



Herrajes Europeos



**CATALOGO 2018
PRODUCTOS
PARA LINEAS**

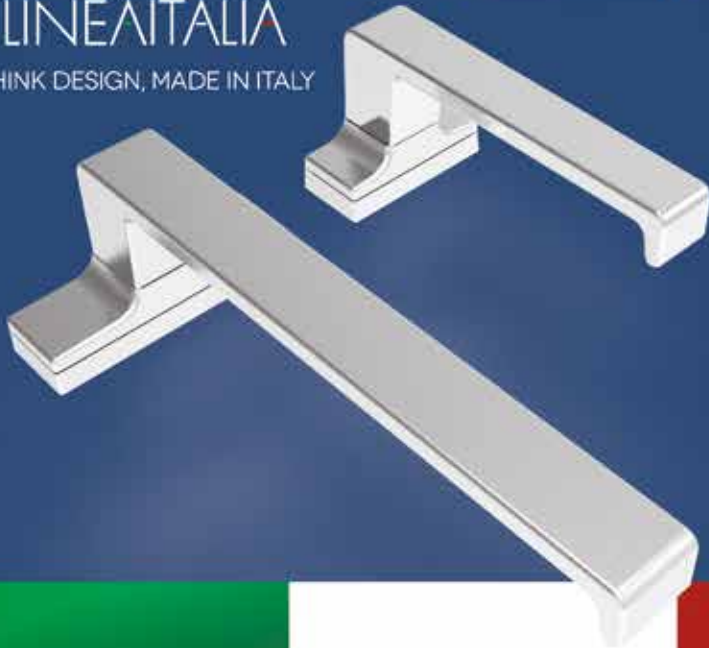


Le damos la bienvenida a la familia de herrajes Europeos,
a una de las marcas de herrajes mas grandes del mundo.



LINEA ITALIA

THINK DESIGN, MADE IN ITALY



securistyle

CLASE MUNDIAL EN HERRAJE DE
ACERO INOXIDABLE PARA VENTANAS

BRAZOS PARALELOS



BISAGRAS FRICCIONANTES



ACERO INOXIDABLE
304 12
AUSTENITICO
AÑOS DE GARANTIA

ACERO INOXIDABLE
430 10
FERRITICO
AÑOS DE GARANTIA

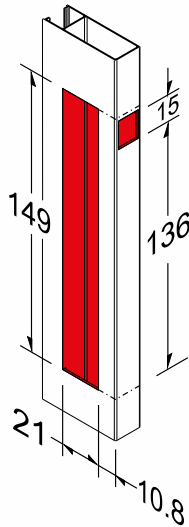


F-301 S AL

Cierre embutido convertible manual-automático sin tornillos.

Panorama: 2" y 3".
Española: S-3600

Colores disponibles:
Blanco, negro, plata, hueso y champagne.
Nota: Solicite gancho y contra de acuerdo a la serie.

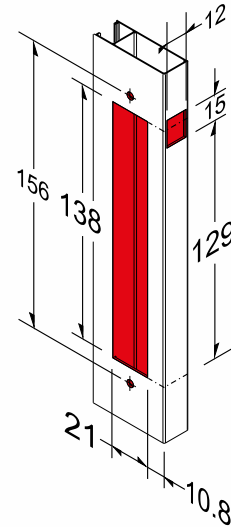


F-301 T AL

Cierre embutido convertible manual-automático con tornillos.

Panorama: 2" y 3".
Española: S-3600

Colores disponibles:
Blanco, negro, plata, hueso y champagne.
Nota: Solicite gancho y contra de acuerdo a la serie.

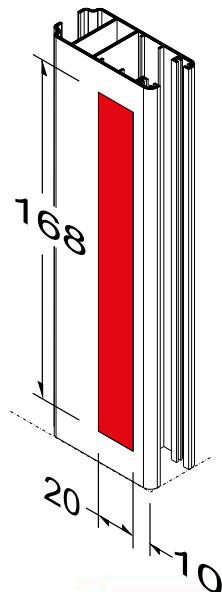


F-304 AS

Cierre embutido convertible manual-automático sin tornillos.

Panorama: 3" y S-4500.
Española: S-3500, S-4600, S-10,000, S-Finestra y S-Ragazza.

Colores disponibles:
Blanco, negro, plata, hueso y champagne.
Nota: Solicite gancho y contra de acuerdo a la serie.

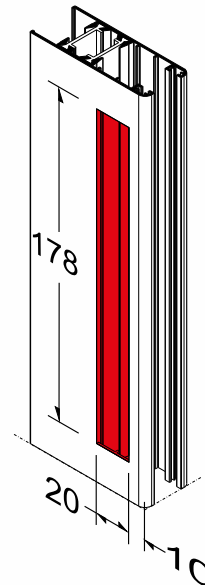


F-304 AT

Cierre embutido convertible manual-automático con tornillos.

Panorama: 3" y S-4500.
Española: S-3500, S-4500, S-4600, S-10,000, S-Finestra y S-Ragazza.

Colores disponibles:
Blanco, negro, plata, hueso y champagne.
Nota: Solicite gancho y contra de acuerdo a la serie.

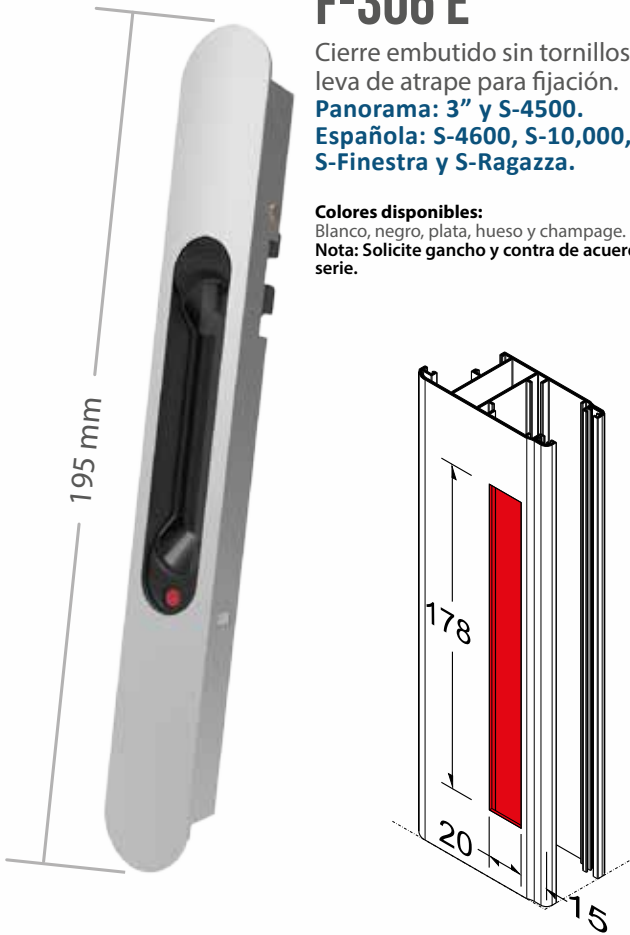


CIERRES PARA CORREDIZAS

F-306 E

Cierre embutido sin tornillos con leva de atrape para fijación.
Panorama: 3" y S-4500.
Española: S-4600, S-10,000, S-Finestra y S-Ragazza.

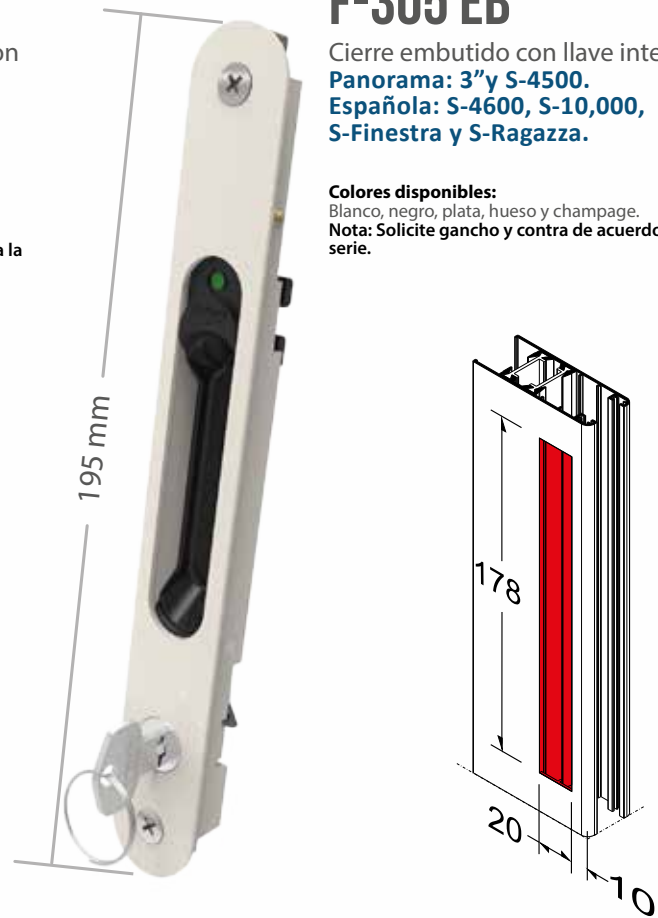
Colores disponibles:
 Blanco, negro, plata, hueso y champagne.
Nota: Solicite gancho y contra de acuerdo a la serie.



F-305 EB

Cierre embutido con llave interior.
Panorama: 3" y S-4500.
Española: S-4600, S-10,000, S-Finestra y S-Ragazza.

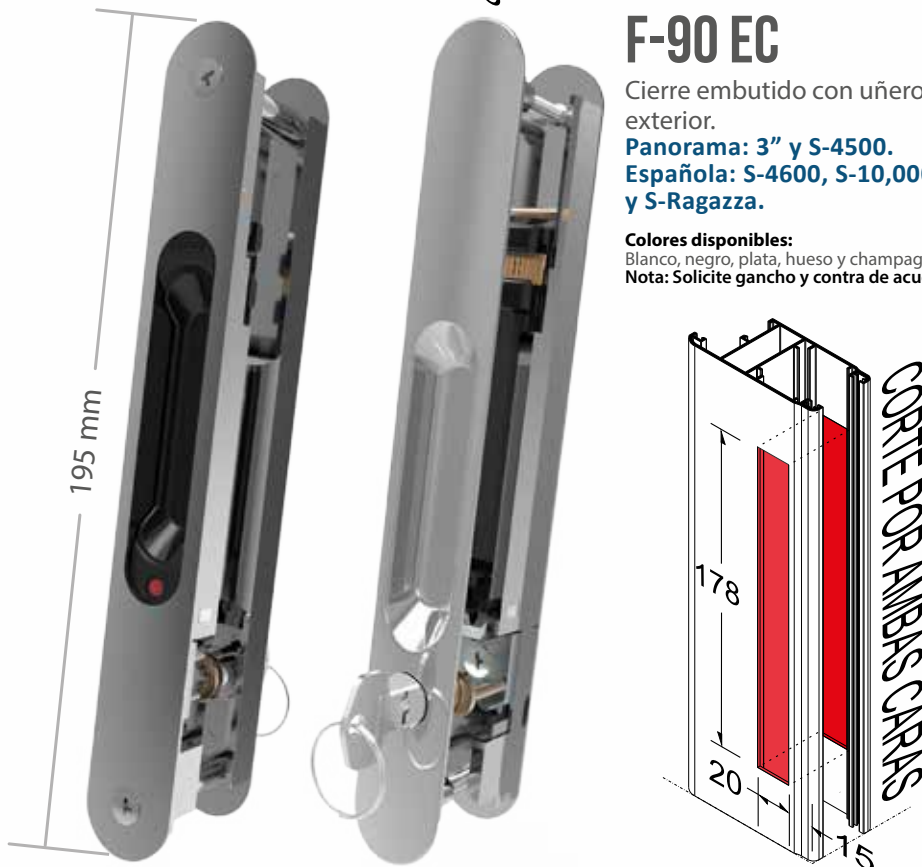
Colores disponibles:
 Blanco, negro, plata, hueso y champagne.
Nota: Solicite gancho y contra de acuerdo a la serie.



F-90 EC

Cierre embutido con uñero con llave para exterior.
Panorama: 3" y S-4500.
Española: S-4600, S-10,000 y S-Ragazza.

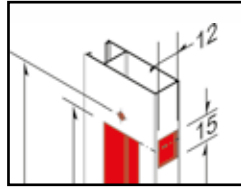
Colores disponibles:
 Blanco, negro, plata, hueso y champagne.
Nota: Solicite gancho y contra de acuerdo a la serie.



GC-02 A



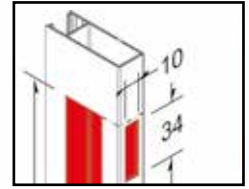
Para cierre embutido:
F-301 T AL
Panorama:
2".



GC-02S A



Para cierre embutido:
F-301 S AL
Panorama:
3".



GC-03 MINI



Para cierre embutido:
F-301 S AL
F-301 T AL
Panorama:
2".

GC-03 A



Para cierre embutido:
F-304 AS
F-304 AT
F-305 EB
F-90 EC
F-306 E
Panorama:
3".

GC-FINESTRA A



Para cierre embutido:
F-301 T AL
F-301 S AL
Línea: S-3600.
Para cierre embutido:
F-304 AT
F-304 AS
F-305 EB
Línea: Finestra.

GC-FINESTRA SOB A



Para cierre embutido:
F-304 AT
F-304 AS
F-305 EB
Línea: Finestra.

GC-RAGAZZA



Para cierre embutido:
F-304 AT
F-304 AS
F-305 EB
F-90 EC
F-306 E
Línea: Ragazza

GC-4600 SOB A



Para cierre embutido:
F-304 AT
F-304 AS
F-305 EB
F-306 E
**Española: S-4600 Y
S-4600 RPT**

GC-4600 EMB A



Para cierre embutido:
F-304 AT
F-304 AS
F-305 EB
F-90 EC
F-306 E
**Española: S-4600 Y
S-4600 RPT**

GC-10,000 A



Para cierre embutido:
F-304 AT
F-304 AS
F-305 EB
F-90 EC
F-306 E
Española: S-10,000.

MONO PUNTO DE BULÓN



M-PUNTO P

Mono punto de Bulón.

KIT M-PUNTO P

Española: S-4600 y S-10,000.

Colores disponibles:

Blanco, negro, plata, hueso y champagne

MONOPUNTO ANTI FALSA MANIOBRA

MULT. MAC 20

KIT MAC 20 A

Kit de calzos, contras y tornillos para línea 4600

KIT MAC 20 B

Kit de calzos, contras y tornillos para línea 10,000



Sistema mono punto de 200 mm, 1 punto de cierre. Sistemas de gancho con altura ajustable y protección de anti falsa maniobra. Para perfiles de corte perimetral. Fabricado en acero Inoxidable. **Española: S-4600 y S-10,000.**

MULTIPUNTO ANTI FALSA MANIOBRA

MULT. MAC 60



KIT MAC 60 A

Kit de calzos, contras y tornillos para línea 4600

KIT MAC 60 B

Kit de calzos, contras y tornillos para línea 10,000

Sistema multipunto de 600 mm, 2 puntos de cierre. Sistemas de gancho con altura ajustable y protección de anti falsa maniobra. Para perfiles de corte perimetral. Fabricado en acero Inoxidable. **Española: S-4600 y S-10,000.**

MULT. MAC 100



KIT MAC 100 A

Kit de calzos, contras y tornillos para línea 4600

KIT MAC 100 B

Kit de calzos, contras y tornillos para línea 10,000

Sistema multipunto de 1000 mm, 2 puntos de cierre. Sistemas de gancho con altura ajustable y protección de anti falsa maniobra. Para perfiles de corte perimetral. Fabricado en acero Inoxidable. **Española: S-4600 y S-10,000.**

MULT. MAC 160



KIT MAC 160 A

Kit de calzos, contras y tornillos para línea 4600

KIT MAC 160 B

Kit de calzos, contras y tornillos para línea 10,000

Sistema multipunto de 1600 mm, 3 puntos de cierre. Sistemas de gancho con altura ajustable y protección de anti falsa maniobra. Para perfiles de corte perimetral. Fabricado en acero Inoxidable. **Española: S-4600 y S-10,000.**

MULT. MAC 180

KIT MAC 180 A

Kit de calzos, contras y tornillos para línea 4600

KIT MAC 180 B

Kit de calzos, contras y tornillos para línea 10,000

Sistema multipunto de 1800 mm, 4 puntos de cierre.
Sistemas de gancho con altura ajustable y protección de anti falsa maniobra.
Para perfiles de corte perimetral.
Fabricado en acero Inoxidable.
Española: S-4600 y S-10,000.

MULT. MAC 60 LL

KIT MAC 60 LL A

Kit de calzos, contras y tornillos para línea 10,000.

Sistema multipunto de 600 mm, 2 puntos de cierre y cilindro para llave.
Sistemas de gancho con altura ajustable y protección de anti falsa maniobra.
Para perfiles de corte perimetral.
Fabricado en acero Inoxidable.
Española: S-10,000.

MULT. MAC 180 LL

KIT MAC 180 LL A

Kit de calzos, contras y tornillos para línea 10,000.

Sistema multipunto de 1800 mm, 4 puntos de cierre y cilindro para llave.
Sistemas de gancho con altura ajustable y protección de anti falsa maniobra.
Para perfiles de corte perimetral.
Fabricado en acero Inoxidable.
Española: S-10,000.

FAST LOCK INOX

KIT M6 - 21 A

Kit de calzos, contras y tornillos para línea: S-4600.

KIT M6 21 B

Kit de calzos, contras y tornillos para línea: S-10,000.

KIT M6 - 60 A

Kit de calzos, contras y tornillos para línea: S-4600.

KIT M6 - 60 B

Kit de calzos, contras y tornillos para línea: S-10,000.

KIT M6 - 180 A

Kit de calzos, contras y tornillos para línea: S-4600.

KIT M6 - 180 B

Kit de calzos, contras y tornillos para línea: S-10,000.

M 6380A, 21 CM

Cierre multipunto en acero inoxidable con mecanismo de cierre para un punto.

Española: S-4600 y S-10,000.

M 6381A, 60 CM

Cierre multipunto en acero inoxidable con mecanismo de cierre para dos puntos.

Española: S-4600 y S-10,000.

M 6384A, 180 CM

Cierre multipunto en acero inoxidable con mecanismo de cierre para tres puntos.

Española: S-4600 y S-10,000.

MULTIPUNTOS DE BULÓN

FAST BLOCK

KIT M6 LL 180 A

Kit de calzos, contras y tornillos para línea: S-4600.

KIT M6 LL 180 B

Kit de calzos, contras y tornillos para línea: S-10,000

EXTENSIÓN

KIT E 40 A

Kit de calzos, contras y tornillos para línea: S-4600.

KIT E 40 B

Kit de calzos, contras y tornillos para línea: S-10,000



M LL 6385 180 CM

Multipunto de Bulón de acero inoxidable de 1.80 m, de 3 puntos de cierre para líneas perimetrales con cierre para cilindro de llave. **Española: S-4600 y S-10,000.**

M 6387A 40 CM

Extensión cierre multipunto acero inoxidable de 40 cm. Para incrementar un puntos de cierre en el sistema multipunto fast lock.

ACCESORIOS MULTIPUNTOS

F-608



Manilla de mango curvo, cuadradillo para multipunto.

Colores disponibles: Blanco, negro, plata, hueso y champagne

F-3070



Manilla mango ergonomica de cuadradillo para multipunto.

Colores disponibles: Blanco, negro, plata, hueso y champagne

F-3075



Manilla de cuadradillo para multipunto. Baja altura de mango, de 48mm de alto.

Colores disponibles: Blanco, negro, plata, hueso y champagne

B-7100



Cierre de palanca oculta tipo "Pull up" de cuadradillo para multipunto.

Colores disponibles: Blanco, negro, plata, hueso y champagne

F-628



Cremona de cuadradillo con cubierta para ocultar tornillos de fijación.

Colores disponibles: Blanco, negro, plata, hueso y champagne

F-3072



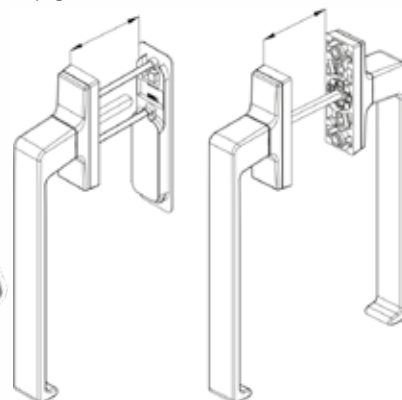
Manilla cuadrada minimalista de cuadradillo para multipunto.

Colores disponibles: Blanco, negro, plata, hueso y champagne

F-3080

Manilla cuadrada minimalista de mango largo, cuadradillo para multipunto.

Colores disponibles: Blanco, negro, plata, hueso y champagne



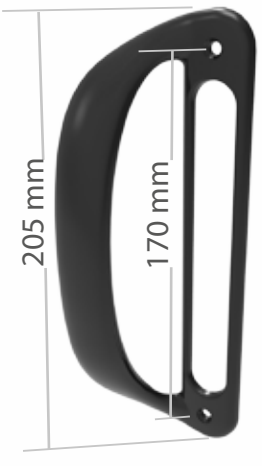


F-240

Tirador universal.
Colores disponibles: Blanco, negro, plata, hueso y champagne

200 mm

170 mm



F-241

Tirador para cierre F-304 AT
Colores disponibles: Blanco, negro, plata, hueso y champagne

205 mm

170 mm



F-213

Tirador neila. para puertas.
Colores disponibles: Blanco, negro, plata, hueso y champagne

230 mm



F-243

Uñero metálico para cierre. F-304 AT
Colores disponibles: Blanco, negro, plata, hueso y champagne

195 mm



F-243i

Uñero de aluminio sin tornillos. Universal.
Colores disponibles: Blanco, negro, plata, hueso y champagne

195 mm



F-263i

Uñero corto de aluminio sin tornillos. Universal.
Colores disponibles: Blanco, negro, plata, hueso y champagne

176 mm



UÑ 305 T

Uñero sin tornillos, mosquiteros y puertas corredizas, líneas perimetrales
Colores disponibles: Blanco, negro, plata, hueso y champagne

195 mm



UEM

Uñero empotrado sencillo
Colores disponibles: Blanco, negro, plata, hueso y champagne

153 mm



132 mm



UPS

Uñero superpuesto
Colores disponibles: Blanco, negro, plata, hueso y champagne

160 mm

132 mm



UEM2

Uñero empotrado doble Universal y mosquitero 3", S-4000 y cancel de baño.
Colores disponibles: Blanco, negro, plata, hueso y champagne

160 mm

132 mm



F-6531

Uñero tirador de nylon.
Colores disponibles: negro.

98 mm

23

F-2XL0



Bisagra para puerta de alta capacidad de carga, hasta hojas de 160 Kg. Sistema de seguridad anti cabeceó, que evita que la hoja sea desmontada. Regulación en 3D con la hoja de la puerta. Para cámara europea.

Española: S-6000

Colores disponibles:

Blanco, negro, plata, hueso y champagne

BI 170



Bisagras que permiten la apertura de ventanas pivotantes girando sobre un eje horizontal o vertical.

Se vende por pieza.

Española: S-1400

F-240 A

Bisagra para puerta y ventana de cámara europea.

Española: S-6000 y

S-6500 RPT

Colores

disponibles:

Blanco, negro, plata, hueso y champagne



BS-7001

Bisagra de tres palas para puerta cámara europea

Española: S-6000 y

S-6500 RPT

Colores

disponibles:

Blanco, negro, plata, hueso y champagne



F-220



Bisagra para ventana de proyección universal

Nacional:

Colores

disponibles:

Blanco, negro, plata, hueso y champagne

F-232



Bisagra de tres palas de fácil montaje de pletina para puerta.

Española: S-1400

F-231



Bisagra fácil montaje de pletina para puerta y ventana.

Española: S-1400

F-225



Bisagra para puerta comercial y residencial

Nacional:

Colores disponibles:

Blanco, negro, plata, hueso y champagne

F-225 RF



Refuerzo para bisagra F-225. Ayuda a sujetar la hoja de la puerta con un refuerzo interno que está roscado para evitar que el peso venza la sujeción de la bisagra.

BRAZO LIMITADOR

BL 240



Brazo limitador para ventana abatible y de proyección.
Española: S-1400 , S-6000 y S-6500 RPT

SR8

Brazo limitador para ventana abatible y de proyección. Mantiene fija la abertura de la ventana en una medida segura que evita accidentes y de una buena ventilación.
Española: S-1400 , S-6000 y S-6500 RPT



SDR

| Código | Carrera de guía | Largo de Brazo Pivotante |
|--------|-----------------|--------------------------|
| SDR4 | 150mm | 101.6mm |
| SDR6 | 200mm | 152.4mm |
| SDR8 | 200mm | 203.2mm |



Brazo limitador para ventana abatible y de proyección. Fabricado en acero inoxidable con llave de liberación.
Española: S-1400 ,S-6000 y S-6500 RPT

BRAZO DE PROYECCIÓN

PROYECCIÓN ACERO INOXIDABLE AUSTENÍTICO (Para zonas costeras alta humedad)

| Código | Medida | Resistencia Peso | Ángulo (+/- 2.5°) | Mínima Altura Ventana | Máxima Altura Ventana |
|---------|--------|------------------|-------------------|-----------------------|-----------------------|
| EDT 6" | 6" | 10Kg | 50° | 150mm | 300mm |
| EDT 8" | 8" | 12Kg | 65° | 200mm | 350mm |
| EDT 10" | 10" | 16Kg | 80° | 275mm | 400mm |
| EDT 12" | 12" | 20Kg | 80° | 350mm | 550mm |
| EDT 16" | 16" | 21Kg | 80° | 500mm | 780mm |
| EDT 20" | 20" | 24Kg | 50° | 700mm | 1100mm |
| EDT 24" | 24" | 40Kg | 37.5° | 850mm | 1300mm |

ACERO INOXIDABLE
304 12
 AUSTENÍTICO
 AÑOS DE GARANTÍA

ACERO INOXIDABLE
430 10
 FERRÍTICO
 AÑOS DE GARANTÍA

PROYECCIÓN ACERO FERRÍTICO (Para zonas secas sin humedad)

| Código | Medida | Resistencia Peso | Ángulo (+/- 2.5°) | Mínima Altura Ventana | Máxima Altura Ventana |
|--------|--------|------------------|-------------------|-----------------------|-----------------------|
| YU 8" | 8" | 12Kg | 65° | 200mm | 350mm |
| YT 10" | 10" | 16Kg | 80° | 275mm | 400mm |
| YT 12" | 12" | 20Kg | 80° | 350mm | 550mm |
| YT 16" | 16" | 21Kg | 80° | 500mm | 780mm |
| YT 20" | 20" | 24Kg | 50° | 700mm | 1100mm |
| YT 24" | 24" | 38Kg | 37.5° | 850mm | 1300mm |

BATIENTE

| Código | Medida | Resistencia Peso | Ángulo (+/- 2.5°) | Mínima Altura Ventana | Máxima Altura Ventana |
|---------|--------|------------------|-------------------|-----------------------|-----------------------|
| EDS 12" | 12" | 22Kg | 60° | 300mm | 600mm |
| EDS 16" | 16" | 24Kg | 60° | 400mm | 700mm |

BATIENTE CON DESFASE PARA FÁCIL LIMPIEZA

| Código | Medida | Resistencia Peso | Ángulo (+/- 2.5°) | Mínima Altura Ventana | Máxima Altura Ventana |
|----------|--------|------------------|-------------------|-----------------------|-----------------------|
| EDSE 12" | 12" | 22Kg | 60° | 300mm | 600mm |
| EDSE 16" | 16" | 24Kg | 60° | 400mm | 700mm |

Española: S-1400 ,S-6000 y S-6500 RPT

PULSADOR

F-656

Cuerpo de aluminio, cerraderos de nylon.

Colores disponibles: Blanco y negro.



203

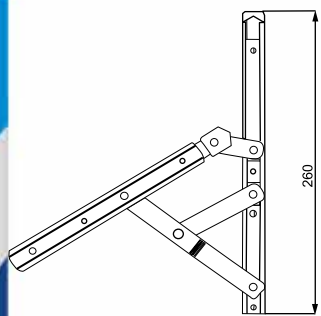
Jaladeras pulsador para correderas.

Colores disponibles: Blanco, negro y plata



COMPÁS PROYECTANTE C.E.

COMPÁS 26 CM



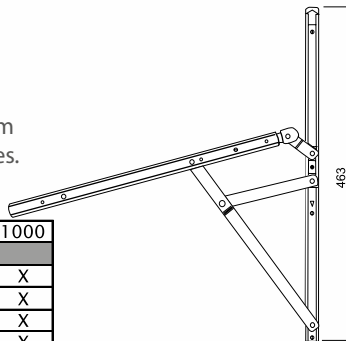
Para cámara europea.
CAPACIDAD
 Peso máximo 25 Kg. (la pareja)
 Altura mínima de la hoja 300 mm
 Medidas de ventanas disponibles.

| | 600 | 700 | 800 | 900 | 1000 |
|-----|-----|-----|-----|-----|------|
| 360 | | | | | |
| 400 | | | | | X |
| 450 | | | | X | X |
| 514 | | | X | X | X |
| 600 | | X | X | X | X |

X = MEDIDAS NO REALIZABLES

Española: S-6000 y S-6500 RPT

COMPÁS 47 CM



Para cámara europea.
CAPACIDAD
 Peso máximo 25 Kg. (la pareja)
 Altura mínima de la hoja 500 mm
 Medidas de ventanas disponibles.

| | 1000 | 1100 | 1250 | 1430 | 1660 | 2000 |
|------|------|------|------|------|------|------|
| 500 | | | | | | |
| 600 | | | | | | X |
| 700 | | | | | X | X |
| 800 | | | | X | X | X |
| 900 | | | X | X | X | X |
| 1000 | | X | X | X | X | X |

X = MEDIDAS NO REALIZABLES

Española: S-6000 y S-6500 RPT

ACCESORIOS PRACTICABLES

BL-T

Brazo Telescópico para cámara europea.

Española: S-6000 y S-6500 RPT



BI 1400

Bisagra de ventilación ventana vasista.

Española: S-1400



HÉRCULES 26

Pasador para cámara europea de 26 cm de alto.

Española: S-6000 y S-6500 RPT



P 33035

Pasador para hoja pasiva. Para cámara europea.

Española: S-6000 y S-6500 RPT



CO 150 FR CO 220 FR

Compás limitador con freno retenedor para cámara europea y botón de fácil liberación.

Medidas de: 150 mm y 220 mm. (Apertura batiente y apertura vasista)

Española: S-6000 y S-6500 RPT



C 150 C 220

Compás limitador para cámara europea (Apertura batiente y apertura vasista). Medidas de: 150 mm y 220 mm.

Española: S-6000 y S-6500 RPT



KIT F-206 EXT

Kit apertura exterior para cámara europea. contiene:

- Juego Punteros
- Juego Encuentros
- Juego Palas
- Juego de bulones.
- 2 juego posicionador

Española: S-6000 y S-6500 RPT



KIT F-206 A INT

Kit apertura interior para cámara europea. contiene:

- Juego Punteros
- Juego Encuentros
- Juego transmisores
- 2 juego posicionador

Española: S-6000 y S-6500 RPT



K-4000 E

Kit apertura exterior para cámara 40 x 20. contiene:

- Juego Punteros
- Juego Encuentros
- Juego Palas

Española: S-1400



K-4004

Kit 2 hojas, con hoja pasiva. Cámara 40 x 20:

- Juego Punteros
- Juego Encuentros
- Juego transmisores

Española: S-1400

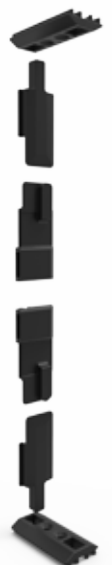


K-4000 I

Kit apertura interior para cámara 40 x 20. contiene:

- Juego Punteros
- Juego Encuentros
- Juego transmisores

Española: S-1400

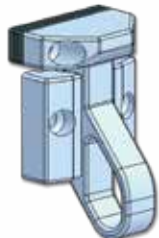


GOLP



Golpete ventana vasista de cierre semiautomático para perfil cámara Europea. **Española: S-6000 y S-6500 RPT**

F-409



Golpete semiautomático universal para ventana vasista. Para perfil cámara Europea. **Española: S-1400.**

F-1531



Golpete universal de aluminio y nylon, para puertas sencillas.

CREMONAS

F-6200 EXT



Cremona apertura exterior (Fijación frontal) con cubierta para ocultar tornillos de instalación.
Española: S-1400 ,S-6000 y S-6500 RPT
Colores disponibles:
 Blanco, negro, plata, hueso, champagne

F-206 A EXT



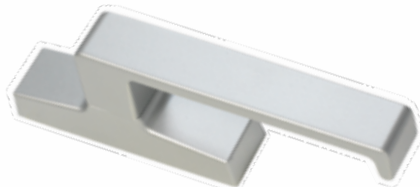
Cremona apertura exterior (Fijación frontal)
Española: S-1400 ,S-6000 y S-6500 RPT
Colores disponibles:
 Blanco, negro, plata, hueso, champagne

F-206 LL INT A F-206 LL EXT A



Cremona con llave apertura interior / apertura exterior (Fijación frontal)
Española: S-1400 ,S-6000 y S-6500 RPT.
Colores disponibles:
 Blanco, negro, plata, hueso, champagne

F-6008



Cremona interior de diseño minimalista.
Española: S-1400 ,S-6000 y S-6500 RPT
Colores disponibles:
 Blanco, negro, plata, hueso, champagne

F-21



Cremona exterior de 21mm de altura .
Española: S-1400 ,S-6000 y S-6500 RPT
Colores disponibles:
 Blanco, negro, plata, hueso, champagne

F-206 S



Cremona apertura interior ó exterior con cubierta para ocultar tornillos de instalación.
Española: S-1400 ,S-6000 y S-6500 RPT.
Colores disponibles:
 Blanco, negro, plata, hueso, champagne

CIERRES DE PRESIÓN

F-3041

Manilla de presión con llave.
Española:
S-1400 ,S-6000 y S-6500 RPT
Colores disponi
Colores disponibles:
 Blanco, negro, plata, hueso y champagne



F-3042

Manilla de presión con cobertura caja a rotación.
Española:
S-1400 ,S-6000 y S-6500 RPT
Colores disponi
Colores disponibles:
 Blanco, negro, plata, hueso y champagne.



F-203 AL



Manilla de presión reversible.
Española:
S-1400 ,S-6000 y S-6500 RPT
Colores disponi
Colores disponibles:
 Blanco, negro, plata, hueso y champagne

F-209 AL



Manilla de presión reversible. Fijación oculta de tornillos.
Española:
S-1400 ,S-6000 y S-6500 RPT
Colores disponi
Colores disponibles:
 Blanco, negro, plata, hueso y champagne

F-203 CH AL



Manilla de presión reversible con chapa interior.
Española:
S-1400 ,S-6000 y S-6500 RPT
Colores disponibles:
 Blanco, negro, plata, hueso y champagne

KIT OS

Kit básico para armar una ventana oscilobatiente.

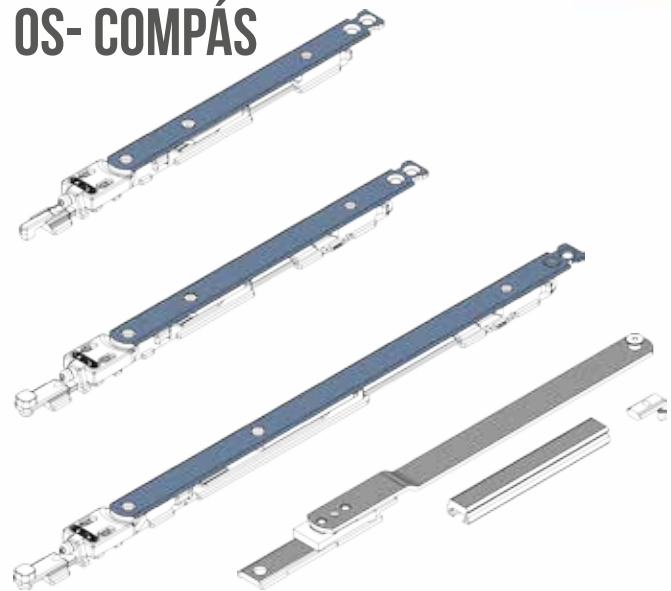
Nota: No incluye compás tensor, debe seleccionar de acuerdo a la medida de ancho de hoja.

Española: S-6000 y S-6500 RPT

Colores disponibles: Blanco, negro, plata, hueso, champagne



OS-COMPÁS



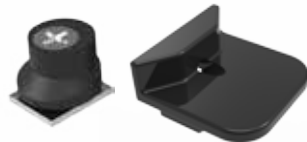
OS-Compás mini: mínimo 370 mm - máximo 550 mm
OS-Compás pequeño: mínimo 435 mm - máximo 700 mm
OS-Compás grande: mínimo 563 mm - máximo 1200 mm
OS-Compás suplementario: extensión del compás grande.
Nota: Según el ancho de ventana.
Española: S-6000 y S-6500 RPT

F-9312



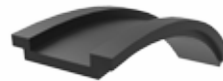
Ángulo de reenvío para cámara europea. Para colocar puntos de encuentro en el inferior o la parte superior de la hoja.
Española: S-6000 y S-6500 RPT

ENCUENTRO



Punto de cierre suplementario para cámara europea.
Española: S-6000 y S-6500 RPT

PLETINA EX



Para perfil de cámara europea. Rollo de 200 mts.
Española: S-6000 y S-6500 RPT

F-18230



Punto de cierre con ajuste de presión para gomas.
Española: S-6000 y S-6500 RPT

F-18221



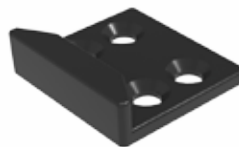
Juego posicionador para cámara europea.
Española: S-6000 y S-6500 RPT

CLIP-R



Clip retenedor Para hoja pasiva. Para cámara europea
Española: S-6000 y S-6500 RPT

F-9313



Contra plana para punto de cierre suplementario.
Española: S-6000 y S-6500 RPT

F-650



F-650 Fijación Interior
 F-660 Fijación Exterior
 Cremona y Kit muro cortina
Española: S-6000 y S-6500 RPT

F-660

CERRADURAS BATIENTES

184/30/6

- Caja de 42 mm por 178 mm de alto.
- Cierre con palanca deslizante de acero niquelado.
- Cilindro niquelado de medida 25 -25 mm.
- Frente liso de 22 mm en acero inoxidable.
- Cerradero liso de 22 mm en acero inoxidable.
- Picaporte reversible de 11 mm , accionable con llave y manilla.
- Distancia entre ejes de 85 mm.
- Utilice manillas con cuadradillo de 8 mm.
- Incluye 3 llaves.

Panorama :1-3/4"

PERFIL: Cerco Chapa 1-3/4"

184/30/6 GR

- Caja de 42 mm por 178 mm de alto.
- Cierre con palanca deslizante de acero niquelado.
- Cilindro niquelado de medida 30 -25 mm.
- Frente liso de 22 mm en acero inoxidable.
- Cerradero liso de 22 mm en acero inoxidable.
- Picaporte altura de 11 mm con ajuste de ± 2.5 mm,
- Posición reversible, accionable mediante llave y manilla.
- Distancia entre ejes de 85 mm.
- Utilice manillas con cuadradillo de 8 mm.
- Incluye 3 llaves.

**Española: S-6000
y S-6500 RPT**

PERFIL: 6007

1985/50

- Caja de 75 mm por 176 mm de alto.
- Cierre con palanca deslizante de acero niquelado.
- Cilindro niquelado de medida 25 -25 mm.
- Frente liso de 24 mm en acero inoxidable.
- Cerradero liso de 24 mm en acero inoxidable.
- Picaporte altura de 11 mm, reversible, accionable mediante llave y manilla.
- Distancia entre ejes de 85 mm.
- Utilice manillas con cuadradillo de 8 mm.
- Incluye 3 llaves.

Española: S-1400

PERFIL: CERCO MONUMENTAL

4001/50/6 ALTA SEGURIDAD

- Caja de 77 mm por 175 mm de alto.
- Cierre con 4 bulones de acero niquelado.
- Cilindro niquelado Alta Seguridad de medida 30 -25 mm.
- Frente liso de 24 mm en acero inoxidable.
- Cerradero liso de 24 mm en acero inoxidable.
- Picaporte de 11 mm, reversible, accionable mediante llave y manilla.
- Distancia entre ejes de 85 mm.
- Utilice manillas con cuadradillo de 8 mm.
- Escudo de seguridad para exterior.
- Incluye 5 llaves tridimensional.

Española: S-1400

PERFIL: CERCO MONUMENTAL



315 CERRADURA MULTIPUNTO

- Para cámara europea para accionar puntos de cierre con pletina.
- Distancia entre ejes de 85 mm.
- Frente liso Inoxidable.
- Picaporte de 11 mm reversible y regulable.
- Palanca central deslizante reforzada

Española: S-6000 y S-6500 RPT

ACCESORIOS SUPLEMENTARIOS
ÁNGULO DE REENVÍO: 9312
PUNTO DE ENCUENTRO: ENCUENTRO
PLETINA: PLETINA EX



Frente tipo "U" cámara 40 y 20



296/28/6U CERRADURA DE 3 PUNTOS

- Caja central de 33 mm por 180 mm de alto. Cajas Extremos 117 mm por 30 mm.
- Cierre con 3 bulones de acero niquelado.
- Cilindro niquelado medida 25 -25 mm.
- Frente tipo "U" largo de 1850 mm ,Ancho 26.5 mm y Separación de 6 mm en acero inoxidable.
- 3 Cerraderos lisos de 22 mm en acero inoxidable.
- Picaporte de 11 mm reversible, accionable mediante llave y manilla.
- Distancia entre ejes de 85 mm.
- Utilice manillas con cuadradillo de 8 mm.
- Incluye 3 llaves.

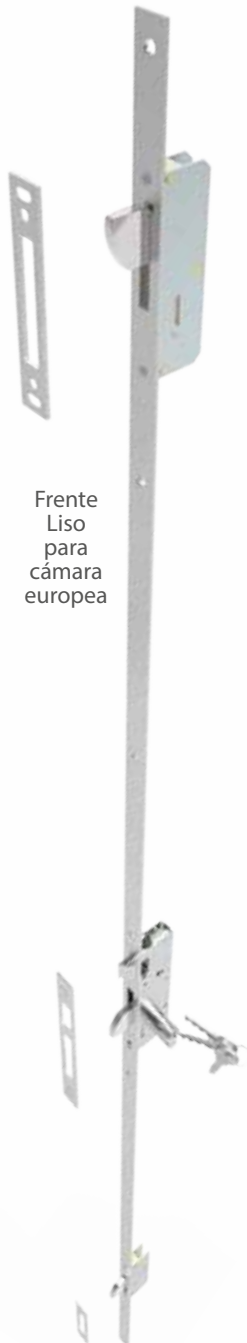
Española: S-1400



296/30/L CERRADURA DE 3 PUNTOS

- Caja central de 43 mm por 180 mm de alto. Cajas Extremos 117 mm por 30 mm.
- Cierre con 3 bulones de acero niquelado.
- Cilindro niquelado medida 25 -30 mm.
- Frente liso, largo 1850 mm ,Ancho 22 mm.
- 3 Cerraderos lisos de 22 mm en acero inoxidable.
- Picaporte de 11 mm reversible, accionable mediante llave y manilla.
- Distancia entre ejes de 85 mm.
- Utilice manillas con cuadradillo de 8 mm.
- Incluye 3 llaves.

Española: S-6000 y S-6500 RPT



Frente Liso para cámara europea

CERRADURAS BATIENTES

196/28/6U26

Caja de 32 mm por 175 mm de alto.
Cierre con 1 paleta de acero niquelado.
Cilindro niquelado de medida 25 -25 mm.
Frente tipo "U" de 26.5 mm acero inoxidable.
Cerradero liso de 24 mm en acero inoxidable.
Picaporte reversible de 11 mm de largo,
accionable mediante llave y manilla.
Distancia entre ejes de 85 mm.
Utilice manillas con cuadradillo de 8 mm.
3 llaves.

Española: S-1400 PERFIL: 1406

184/23/6 ES

Caja de 33 mm por 178 mm de alto.
Cierre con 1 bulón de acero niquelado.
Cilindro niquelado de medida 25 -25 mm.
Frente liso de 22 mm en acero inoxidable.
Cerradero liso de 20 mm en acero inoxidable.
Picaporte reversible de 11 mm de largo,
accionable mediante llave y manilla.
Distancia entre ejes de 85 mm.
Utilice manillas con cuadradillo de 8 mm.
3 llaves.

Panorama: 3" Cerco 3"
Española: S-1400 PERFIL: 1406

1T8

Cerradura con caja y cubierta
bicromatada.
Juego de 2 llaves tipo tetra.
Frente liso y cerradero en acero
inoxidable.
Palanca basculante de gancho y
perno de seguridad.

Panorama: 3"

ACCESORIOS PARA CERRADURA

CIL N2525



Cilindro estándar interior.

CIL M25



Medio cilindro de llave.

1999A



Escudo embellecedor para cilindro de cerradura.

2129.4



Escudo embellecedor cuadrado para cilindro de cerradura.

CIL P2525



Cilindro con palometa para interior.

CIL M25



Medio cilindro de palometa.

MAN-R6



Doble Manilla con muelle de recuperación en acero inoxidable de escudo corto.

MAN-MM6



Manilla en acero inoxidable de escudo largo.

CILINDROS

| Código | Descripción | Aplicación |
|------------|--|------------|
| CIL P2525 | Cilindro de 25 por 25mm con palometa | 184/30 |
| CIL P2530 | Cilindro de 25 por 30mm con palometa | 184/30/6GR |
| CIL N2525 | Cilindro de 25 por 25mm llave y llave | 184/30 |
| CIL N2530 | Cilindro de 25 por 30mm llave y llave | 184/30/6GR |
| CIL N30X35 | Cilindro de 30 por 35 mm llave y llave | |

MEDIOS CILINDROS

| Código | Descripción | Aplicación |
|---------|-------------------------------------|---------------------------------------|
| CIL M25 | Medio cilindro de 25mm | Varios PK-197, 184/30 y 184/30/6GR |
| CIP P25 | medio cilindro de 25mm con palometa | PK-197, 184/30 y 184/30/6GR |

ACCESORIOS PARA CERRADURA

F-3065

Doble manilla de diseño minimalista con muelle de recuperación en aluminio y pintura electrostática.



F-3063

Doble manilla con muelle de recuperación con altura de 36 mm. Especial para evitar roce con el marco.



F-204 A

Doble manilla con muelle de recuperación en aluminio y pintura electrostática.



F-616



Doble manilla con muelle de recuperación en aluminio con terminado en pintura de escudo largo.

CARRETILLAS

100V/01L

Para vitrina
Cap. de Carga
15 Kg. X Pza.



PARA VITRINA

101-E1-1/2 M

Para ventana 1 1/2 y 2"
Fijación sin tornillo. Cap. de
Carga 15 Kg. X Pza.



101/1-1/2 M



Cap. de Carga 15 Kg. X Pza.
Panorama: 1-1/2" Y 2"

TRADICIONAL 1-1/2" Y 2"

102/2 M



Para puerta. Cap. de Carga 20 Kg. X Pza.
Panorama: 2"

T-101/1-1/2 M



Cap. de Carga 30 Kg. X Pza.
Panorama: 1-1/2" Y 2"

TRADICIONAL 3", EUROALUM 3800 Y 3900

103/3 M



Carretilla fija de bolas.
Cap. de carga 25 Kg. X Pza.
Panorama: 3"

103/3 AM

Carretilla fija de balero de
agujas anticorrosiva.
Cap. de carga 70 Kg. X Pza.
Panorama: 3"

T-103/3 AM



Sistema basculante de agujas,
anticorrosiva.
Cap. de Carga 140 Kg. X Pza.
Panorama: 3"

T-103/3 M

Sistema basculante de bolas.
Cap. de Carga 50 Kg. X Pza.
Panorama: 3"

CARRETILLAS

PANORAMA 3"

GT-25/38P



Altura ajustable.
Cap. de Carga 25 Kg. x Pza.
Panorama:3"

G-103-E 3ALM



Sistema de agujas, altura ajustable y anticorrosiva.
Cap. de Carga 70 Kg. x Pza.
Panorama:3"

GT-103/3P



Sistema basculante, altura ajustable.
Cap. de Carga 50 Kg. x Pza.
Panorama:3"

GT-103/3 AM



Sistema basculante de agujas, altura ajustable y anticorrosiva.
Cap. de Carga 140 Kg. x Pza.
Panorama:3"

ESPAÑOLA S-3500 Y S-FINESTRA

T-25/11-01



Fija.
Cap. de carga 15 Kg. Pza.
Española: S-3500 y S-Finestra

T-25/11-01 A



Fija. Anticorrosiva. Cap. de carga 50 Kg. Pza.
Española: S-3500 y S-Finestra

GT-24/23-01



Altura ajustable.
Cap. de carga 15 Kg. x Pza.
Española: S-3500 y S-Finestra

GT-24/23-01 A



Altura ajustable. Anticorrosiva. Cap. de carga 50 Kg. x Pza.
Española: S-3500 y S-Finestra

ESPAÑOLA S-3600

GT-160/223 P



Altura ajustable.
Cap. de carga 15 Kg. x Pza.
Española: S-3600

ESPAÑOLA 4500

T-25/10-01



Fija Cap. de carga 20 Kg. x Pza.
Española: S-4500

T-25/10-01 A

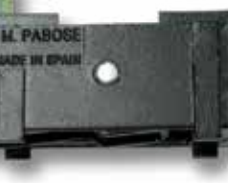
Fija. Anticorrosiva. Cap. de carga 60 Kg. x Pza.
Española: S-4500

GT-25/10-01



Altura ajustable. Cap. de carga 20 Kg. x Pza.
Española: S-4500

GT-25/10-01 A



Altura ajustable. Anticorrosiva. Cap. de carga 60 Kg. x Pza.
Española: S-4500

CARRETILLAS

ESPAÑOLA 4600

GT-251/219 P



Altura ajustable.
Cap. de Carga 15 Kg. x Pza.
Española: S-4600

GT-251/219 PA



Altura ajustable y anticorrosivas.
Cap. de Carga 50 Kg. x Pza.
Española: S-4600

GTT-251/219 A



Sistema basculante, altura ajustable,
Anticorrosiva y desmontable.
Cap. de Carga 100 Kg. x Pza.
Española: S-4600

ESPAÑOLA 10,000

GT-45/40.05 A



Altura ajustable, sistema de agujas.
Anticorrosiva. Cap. de carga 70 Kg. x Pza.
Española: S-10,000

GTT-45/30.05 A



Sistema basculante,
altura ajustable,
sistema de agujas y desmontable.
Anticorrosiva. Cap. de carga 140 Kg. x Pza.
Española: S-10,000

MOSQUITERO

105 BM-16

Para mosquitero colgante.
Cap. de Carga 10 Kg. X Pza.
Panorama: 2"y 3"



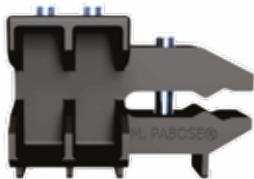
105 P-M

Para mosquitero.
Cap. de Carga 20 Kg. X Pza.
Panorama: 2"y 3"



PARA PUERTAS COLGANTES

TPC 4/4 M



Conjunto freno de carro.
Para sujetar las puerta con
regulación de presión de
atrape.

TPC 4/4 M



Para puerta colgante
Ruedas de acero.
Cap. de carga 120 Kg. x Pza.

TPC 4/4 PL



Para puerta colgante
Ruedas de poliamida.
Cap. de carga 100 Kg. x Pza.

TPC 4/4-X



Para puerta colgante
Ruedas de acero inoxidable.
Cap. de carga 110 Kg. x Pza.

TPC-4/4 MI SJP

Soporte de lámina de
acero inoxidable para
carretillas de puertas
colgantes



105 BM-24

Carretilla cancel para
baño. Cap. de carga
12 Kg. x Pza.



105 BM-24 INOX

Carretilla cancel para
baño. Balero inoxidable.
Cap. de carga
15 Kg. x Pza.

HERRAJE ELEVABLE

KIT ELEVABLE 10,500

SERIE 10,500:

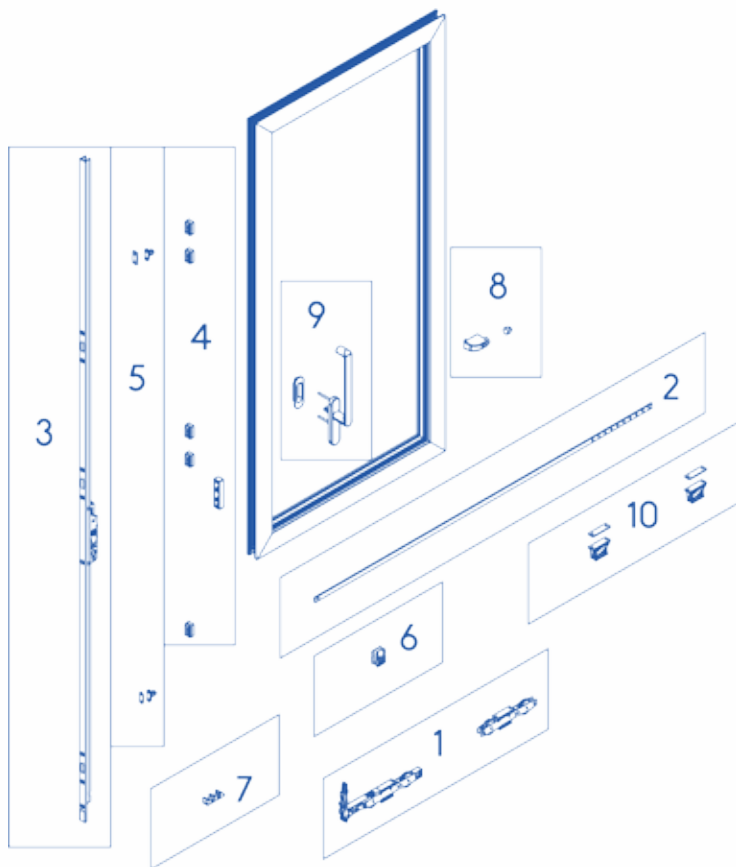
Serie corredera elevable de alta gama, diseñada para fabricar hojas de hasta 400 Kg. de peso. Única en el mercado totalmente hermética, debido a que su diseño integra juntas de EPDM, en lugar de felpas. En su configuración de 4 hojas podemos cubrir un claro de hasta 16 ms. de base.

KIT ELEVABLE SERIE 10,500

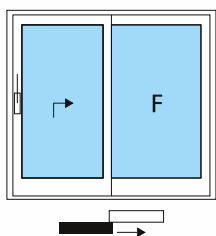
Nuestro Kit incluye todo el juego de herraje para poder amar una ventana sencilla que constaría de una hoja elevable y una hoja fija.

CONTENIDO:

| No. | Descripción | CANTIDAD |
|-----|-------------------------------------|----------|
| 1 | Carros corredera elevable | 2 pz |
| 2 | Pletina unión carros | 1 pz |
| 3 | Falleba (transmisión) 2 puntos | 1 pz |
| 4 | Suplemento falleba | 1 Juego |
| 5 | Cierres de Bulón | 2 pz |
| 6 | Guía pletina unión carros | 1pz |
| 7 | Delimitador ventilación elevable | 1pz |
| 8 | Tope 90° corredera elevable | 1pz |
| 9 | Manilla Esuri HS int s/llav + uñero | 1pz |
| 10 | Kit de suplementos hoja fija | 1pz |



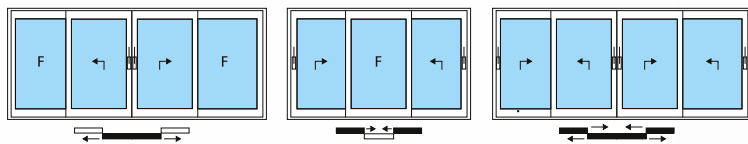
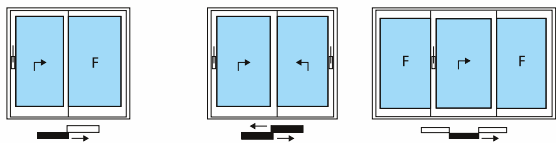
CONFIGURACIÓN KIT ELEVABLE



ESC-4173 MONT

Escuadra de botón para hoja S-10500

SI NECESITA OTRA CONFIGURACIÓN DE HOJAS PARA LAS PUERTAS, NOSOTROS LO ASESORAMOS EN LA CANTIDAD DE KITS QUE PUEDE REQUERIR PARA OPTIMIZAR SU GASTO.



ESPAÑOLA S-1400

ESC 8-3714-125

Escuadra para ventana
Española:
S-1400



ESC 8-3731-125

Escuadra para puerta.
Española:
S-1400



ESC P-14-3137

Unión para puerta
Española:
S-1400



ESC P-14-1437

Unión para ventana
Española:
S-1400



ESPAÑOLA S-6000

ESC 8-2914 C10



Escuadra para ventana
Española: S-6000

ESC 8-2936 C10



Escuadra para puerta
Española: S-6000

ESC 3618 R



Unión para puerta
Española: S-6000

ESC 13418 R



Unión para ventana
Española: S-6000

ESPAÑOLA S-4600

ESC 17-2410 C



Escuadra para Hoja.
Española:
S-4600

ESC 17-2314 C



Escuadra Riel triple.
Española:
S-4600

ESC 17-3714 C



Escuadra Riel triple.
Española:
S-4600

MP/12-01



Escuadra de alineación de acero inoxidable para:
Española:
S-4600.

ESPAÑOLA S-FINESTRA

ESC 1124 MONT



Escuadra Riel triple.
Española: S-4600

ESPAÑOLA S-10,000

ESC 1125 MONT

Escuadra para marco.
Española: S-10,000



ESC 1324 MONT

Escuadra para marco.
Española: S-10,000



ESC 1115F MONT

Escuadra para marco bajo.
Española: S-10,000



ESC 1130 MONT

Escuadra para hoja.
Española: S-10,000



MP/12-01



Escuadra de alineación de acero inoxidable para:
Española: S-10,000.

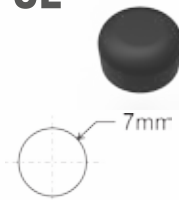
GN-105 POL

Tapón desagüe.
 Española: S-4500,
 S-4600, S-10,000,
 S-Finestra y
 S-Ragazza



GN-102 POL

Cubre pijas
 uso general.
 Española: S-4500,
 S-4600, S-10,000,
 S-Finestra y
 S-Ragazza



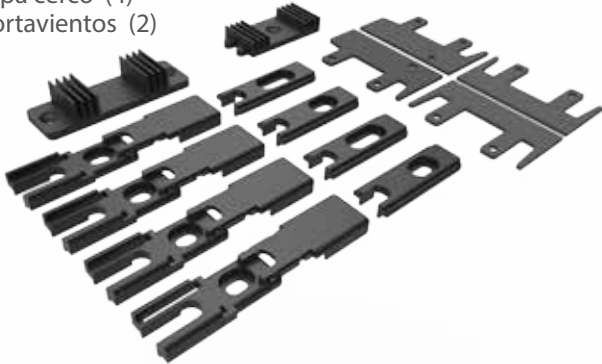
GN-554 POL

Tapa dren con válvula.
 Española: S-4500,
 S-4600, S-10,000,
 S-Finestra y
 S-Ragazza



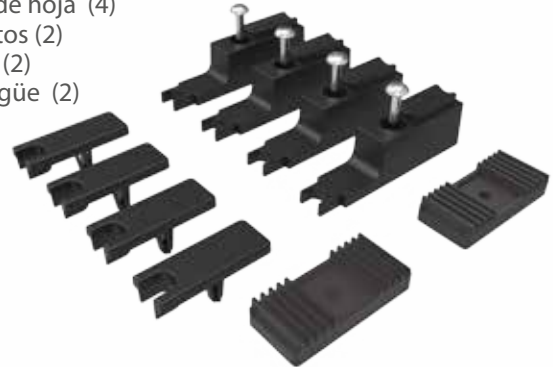
KIT S-3500

Juntas de hermeticidad (4)
 Tapa traslape (4)
 Tapa cerco (4)
 Cortavientos (2)



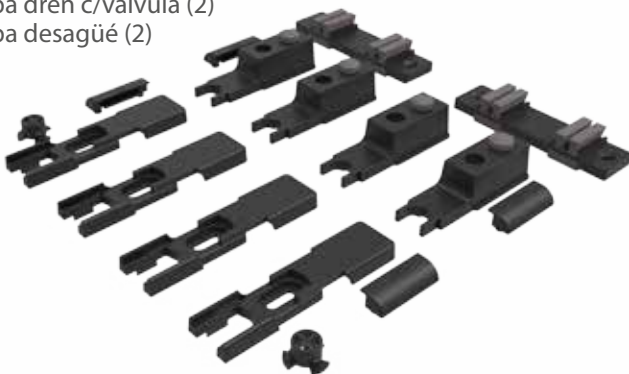
KIT S-3600

Tapa traslape (4)
 Candado de hoja (4)
 Cortavientos (2)
 Tapa dren (2)
 Tapa desagüe (2)



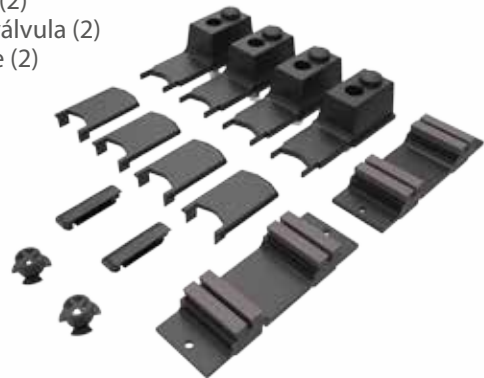
KIT S-4600

Tapa traslape (4)
 Candado de hoja (4)
 Cortavientos (2)
 Tapa dren c/válvula (2)
 Tapa desagüe (2)



KIT S-10,000

Tapa traslape (4)
 Candado de hoja (4)
 Cortavientos (2)
 Tapa dren c/válvula (2)
 Tapa desagüe (2)



F-6844

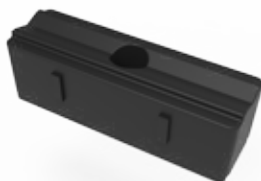
Tope para líneas
 corredizas con punta
 de goma.



Colores disponibles:
 Blanco y negro

GN-229 POL

Calzo para hoja fija:
 Española: S-4600



GN-230 POL

Calzo para hoja fija:
 Española: S-10,000



K-4010

Juego tapón y grapa perfil
 inversor.
 Española: S-1400



FELPAS Y SELLOS



Herrajes Europeos

FELPA ESP FELPA ESP

100M
350M

Con tela intermedia y pelo siliconado con protección a rayos UV. Mejor sello y larga durabilidad. Presentación de rollo de 100 metros y 350 metros



Base: 7 mm
Altura Pelo: 5 mm
Altura Tela: 6 mm

E-123/8.5

Junta de Marco Exterior Vinil co-extrusión PVC. Base rígida, sello flexible.

Rollo: 200 Metros
Española: S-1400



Base: 8.5 mm
Altura: 6 mm

E-124/8.5

Junta de Marco Exterior Vinil co-extrusión PVC. Base rígida, sello flexible.

Rollo: 200 Metros
Española: S-1400



Base: 8.5 mm
Altura: 6 mm



S-6000 Y S-6500 RPT

E 7049-0

Junta Batiente hoja. Vinil co-extrusión PVC. Base rígida, sello flexible.

Rollo: 200 Metros
Española: S-6000
S-6500 RPT



Base: 4.6 mm
Altura: 7 mm

E7049-2

Junta Batiente hoja. Vinil co-extrusión PVC. Base rígida, sello flexible.

Rollo: 200 Metros
Española: S-6000
S-6500 RPT



Base: 4.6 mm
Altura: 4 mm

E-7049-0

E-7049-2

E-7049-0



CUÑA LABIO

PVC FLEXIBLE

MEDIDAS Y CÓDIGO:

| | |
|-------------------|-------------|
| E-307/3 MM | ROLLO 250 M |
| E-307/4 MM | ROLLO 200 M |
| E-307/5 MM | ROLLO 200 M |
| E-307/6 MM | ROLLO 100 M |
| E-307/7 MM | ROLLO 100 M |



CUÑA

EPDM LUBRICADO.

MEDIDAS Y CÓDIGO:

| | | |
|---------------|------|-------------|
| E-0146 | 2 MM | ROLLO 200 M |
| E-5127 | 3 MM | ROLLO 200 M |
| E-5128 | 4 MM | ROLLO 200 M |
| E-5129 | 5 MM | ROLLO 200 M |



CUÑA ESPE

EPDM LUBRICADO.

MEDIDAS Y

| | | |
|-------------------|--------|-------------|
| E-3540/04 | 4 MM | ROLLO 200 M |
| E-3540/05 | 5 MM | ROLLO 200 M |
| E-3540/6-7 | 6-7 MM | ROLLO 200 M |



CALZOS DE ACRISTALAR

| | | |
|-----------------|----------|------|
| C-1V0449 | ROJO | 1 MM |
| C-1V0450 | AMARILLO | 2 MM |
| C-1V0451 | NARANJA | 3 MM |
| C-1V0452 | AZUL | 4 MM |
| C-1V0453 | VERDE | 5 MM |
| C-1V0454 | NEGRO | 6 MM |
| C-1V0455 | GRIS | 8 MM |

Injectado en Polipropileno Copolimero



POLÍMERO MÚLTIPLOS

HYB-SUP7 TR TRANSPARENTE

HYB-SUP7 BL BLANCO

Sella y pega todo tipo de materiales como: aluminio, acero, cristal, policarbonato, madera, concreto especial para espejos.



NOTA:

Se puede pintar sobre el SUPER 7 y aplicar sobre superficies húmedas

RP 4C3T8

Conjunto patines superior e inferior.

Española:
S-6400



BI 213T8

Bisagra sistema plegable.

Española:
S-6400



RP 7C3T7

Conjunto patín final.

Española:
S-6400



BI 813T8

Bisagra sistema plegable
- desmontable.

Española:
S-6400



CB2029ADA8

Cierre doble acción.

Española:
S-6400



RP 35 10 C20

Carro superior y patín inferior con sistema anti cierre involuntario.

Española:
S-6400



BC 2029 ADA 10

Juego de Terminales

Española:
S-6400



CORTADORA DOBLE CABEZAL SW 453 ARGUS

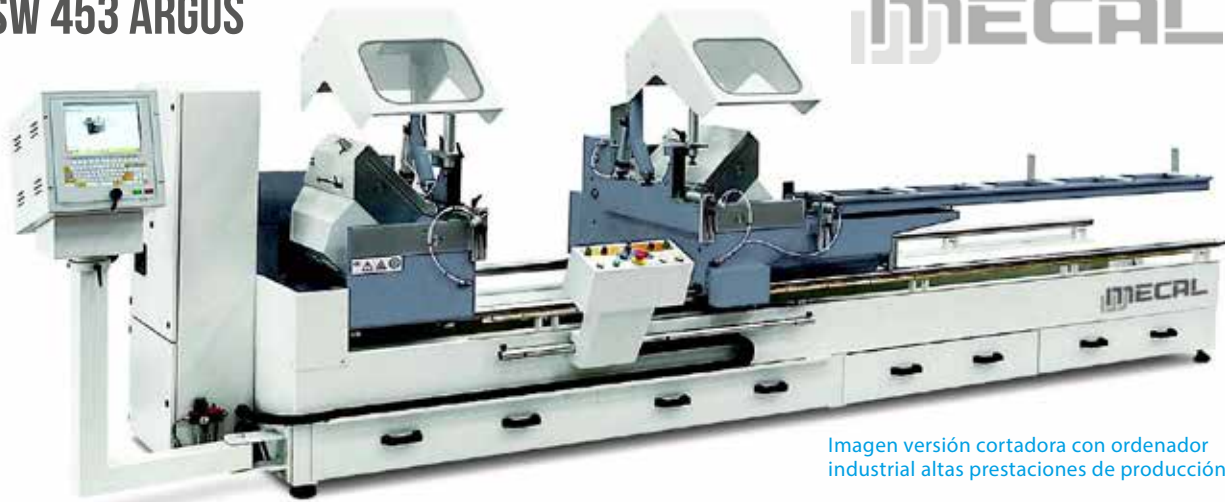


Imagen versión cortadora con ordenador industrial altas prestaciones de producción.

Cortadoras de doble cabezal, ajustable para cortes en ángulo, recorrido automático motorizado y con programación de producción a pie de maquina o por ordenador. Discos de corte de 450 mm de diámetro. Para alto rendimiento otorgando velocidad, exactitud de corte y limpieza. Producto numero uno de Mecal, orgullosamente fabricada en Italia por mas de 40 años sustentando su calidad y servicio.

Movimiento automático del cabezal derecho y colocación neumática de las unidades de corte a 22.5° ó 45° y 90°.

Posibilidad de obtener cortes en grados intermedios por medio de topes mecánicos a posicionamiento manual.

Mordazas horizontales y verticales neumáticas.

Protección sobre las zonas de corte.

Sistema de lubricación para herramientas.

Llaves de servicio.

Computadora para operación de cortes con reconocimiento de código de perfiles para guardar parámetros y características de corte.

Opción a:
Ordenador industrial MS-Dos con pantalla LCD TFT Color de 12.1", puerta USB, el cual puede :

- Administrar cortes individuales.
- Memorizar códigos de perfil con los correspondientes valores y características.
- Memorizar lista de cortes introducidas por Medio de llave USB.
- Administrar ilimitados tipos de puertas y ventanas.
- Administrar la optimización de las listas de corte.
- Administrar una impresora de marbetes.
- Administrar el ciclo de corte más allá de el corte útil.
- Administrar el ciclo de corte paso-paso.

PRENSA MANUAL PZ-10



PZ-10 PRENSA MANUAL

Diseñada para procesos de corte de resagues en los perfiles de aluminio que se unen por medio de escuadras de botón.

Características:

Cuerpo en aluminio reforzado, cuchillas en acero solido y fácil recorrido de palanca gracias a su engranaje especial. Cuenta con tope de posición y diversos suplementos (Fundas), que nos permiten trabajar un gran numero de escuadras de ensamble.

PZ-10 Incluye :

Prensa lista para punzonar S-4600 Corrediza. Hoja escuadra ESC 1136. Para hoja.

Equipamiento opcional PZ-10:

| No. Parte | Escuadra | Serie | Operación |
|------------|--------------|----------|-----------|
| FUNDA 1 | ESC1130 MONT | S-10,000 | hoja |
| FUNDA 1125 | ESC1125 MONT | S-10,000 | marco |
| FUNDA 1125 | ESC1125 MONT | S-4600 | marco |

CORTADORA ACAF-420/A



ACAF-420/A TRONZADORA AUTOMÁTICA DISCO 420 MM

Diseñada para procesos de corte de perfiles de aluminio y PVC. Sistema de corte de disco ascendente preciso.

CARACTERÍSTICAS GENERALES:

Sistema de funcionamiento automático.
Proceso de corte hidroneumático.
Ajuste de la velocidad de corte de acuerdo con el perfil.
Disco graduado giratorio sobre pista de rodadura plana con enclavamientos fijos de $15^{\circ} \pm$ $22,5^{\circ} \pm$ $30^{\circ} \pm$ $45^{\circ} \pm$ y posicionamiento de cualquier grado intermedio a derechas e izquierdas.
Gran exactitud de corte.
Protección total de disco según las normas para prevención de accidentes.
Construcción robusta que asegura su fiabilidad.

CARACTERÍSTICAS TÉCNICAS:

Corriente 220v trifásica.
Opcional variador para 220v monofásico ó trifásico.
Disco de 420 mm.
Motor de 4 CV a 3.000 RPM 50/60 Hz.
Capacidad de corte: 90° : 230 x 150 mm / 45° : 173,5 x 150 mm
Dimensiones: 770 x 850 x 1200 mm. Peso: 161,5 Kg.

COPIADORA FC-300 V II



FC-300 FRESADORA COPIADORA

La fresadora copiadora FC-300 es una máquina semiautomática y está pensada especialmente para los trabajos de carpintería de aluminio, sus aplicaciones son muy diversas, realizando alojamientos de cerraduras de bocas de llaves, de bisagras y fresados especiales.

Las operaciones de fresado se pueden hacer mediante plantilla, haciendo uso del copiadore-palpador que reproduce las figuras de la plantilla al tamaño natural (escala 1:1) o bien por medio de coordenadas graduadas milimétricamente en sentido longitudinal o transversal, para realizar toda clase de cajeados.

Características:

Cuerpo de aleación de aluminio especial pintado con pintura electrostática de larga duración.
Patas especiales para evitar la vibración.
Gran versatilidad y fácil manejo.

CARACTERÍSTICAS TÉCNICAS

Potencia del motor - 1.200 W
Tensión - monofásica. 220 V
Velocidad del husillo - 27.000 RPM.
Diámetros del fresolín - $d=5$ mm - $D=8$ mm
Capacidad del fresado - 185 x 95 x 132 mm. (X,Y,Z)
Anchura - 420 mm.
Altura - 495 mm.
Fondo - 510 mm.
Peso Neto - 13 Kg.

EJEMPLO: Maquinado para cierre para cerradura.



PODEMOS HACER TUS PLANTILLAS DE
ACUERDO A TUS NECESIDADES

CENTRO DE MECANIZADO MC 309 NIKE



Centro de mecanizado de electromandril vertical de 3 ejes mas 1 eje rotativo. Se puede realizar cualquier mecanizado sobre cualquier cara del perfil de manera exacta y precisa, incluso por cara internas. Por medio de programación sencilla sobre un ordenador agilizando la producción y eliminando perdida de material por maquinados erróneos o no bien alineados. Cuenta con 4 mordazas y se puede trabajar con 2 campos diferentes. Especializada para trabajos de perfiles de aluminio y PVC para fabricación de ventaneria. Alta precisión y soporte de altas cargas de trabajo.

Estructura electrosoldada para ofrecer la máxima rigidez y exactitud de trabajo.

Los ejes se deslizan sobre guías de cremallera y son accionadas por motores operados con sistemas digitales.

Las 4 mordazas se pueden colocar en la posición deseada manualmente o por medio de un sensor láser con el movimiento de una leva en la cabeza del electro mandril.

Opcionalmente se puede incluir un almacén de 5 herramientas puede contener diversas tareas como son taladrar, fresar, roscar y retestar. Las cuales son tomadas por el mandril rápidamente.

Incluye el software en graficos 3D que agrega flexibilidad de programación de alto nivel, un uso amigable y una interfaz grafica intuitiva. Enlace CAD Link disponibles. Esto reduce tiempos de programación.

Se pueden trabajar perfiles de hasta 3270 mm de longitud con un disco cortador para retestar. Recurriendo al ciclo de trabajo diferencial puede trabajar perfiles de hasta el doble de longitud.

Sección mecanizable: 190 x 170 mm (eje Y x Z)

Con accesorios dedicados pueden operar en 5 lados de los perfiles.

Fresados con interpolación lineal y circular se pueden realizar en ejes X, Y y Z.

2 topes de referencia retráctiles (Derecho e izquierdo) le permiten cargar perfiles con longitudes complementarias, incluso con secciones y mecanizados diferentes.

La posición de 0° y +90° de la inclinación del haz es fija: ángulos intermedios son manualmente ajustables y gestionado con un sistema neumático a través del software.



CONTAMOS CON LA ASESORÍA Y EQUIPO NECESARIO PARA QUE USTED CREZCA EN CALIDAD Y EFICIENCIA. TENEMOS LA MAQUINARIA PARA QUE MEJORE CADA PROCESO AJUSTÁNDONOS A SU PROYECCIÓN DE CRECIMIENTO Y METAS. LLÁMENOS PARA CUALQUIER DUDA Y PIDA SU CATALOGO PARA MAQUINARIA. LE ASEGURAMOS QUE TENEMOS LO QUE USTED NECESITA.



Fundada en 1978 por Ennio Cavezale, Mecal se especializa en la producción de maquinaria y sistemas para procesar perfiles de aluminio, PVC y Acero. Con años de experiencia en diseño y producción nos han permitido alcanzar un nivel de excelencia y éxito a escala internacional. Nuestros avanzados sistemas de producción nos permite desarrollar productos de alta gama e innovación, tenemos la capacidad de diseñar y desarrollar un rango completo de maquinaria para sus productos, incluso si la producción requiere un ciclo totalmente automatizado.

Toda la maquinaria necesaria para fabricación a gran escala.

ALUMINIO Y PVC

CENTROS DE MAQUINADO



CENTROS DE PRODUCCIÓN FLEXIBLES



CORTADORAS DE DOBLE CABEZAL



MAQUINARIA COMPLEMENTARIA



Herrajes Europeos



EXCELLENCE
THAT WORKS

www.mecal.com

Somos una empresa especializada en la comercialización de Herrajes, Maquinaria y Accesorios de la más alta calidad para la industria de la carpintería de Aluminio y PVC.

Gracias a nuestra estricta selección de proveedores en Europa, ofrecemos sin duda la mejor solución del mercado, contando con una amplia variedad de productos, teniendo como respaldo a más de 14 empresas Europeas de talla mundial con muchos años de experiencia.



Herrajes Europeos

SUCURSALES

Guadalajara (Matriz)

Calle Luis Enrique Williams No. 1019
Fracc. Parque Industrial Belenes Norte
Zapopan, Jalisco. C.P. 45145.

Tel. +52 (33) 3812-9699,
3812-9688,
y 3810-7165.

México

Calle Ote. 233-B # 19
Col. Agrícola Oriental
Ciudad de México D.F., C.P. 08500

Tel. +52 (55) 1114-1200,
y 1114-8217.