

He | MAQUINARIA

MAQUINARIA
PARA LA INDUSTRIA
DEL **ALUMINIO Y PVC**

PRECISIÓN | RAPIDEZ | DURABILIDAD

CATÁLOGO
2025

LÍDERES EN CALIDAD



www.heu.mx

Envío a toda la República Mexicana.

INDICE

NOSOTROS	1
PRENSAS	
Prensa manual PZ-1400	2
Prensa manual PZ-10	4
Prensa manual PM-19	6
Pulmón neumático PAR	8
Prensa neumática PVSR-4000/4	10
Prensa neumática PNM-4000 GR	12
RETESTADORAS	
EPA-3000	14
INKA	16
FRESADORAS COPIADORAS	
FC-300/VK	18
FC-400/M	20
Copy Tilt	22
CNC CMC3-1200	26
CNC CMC3-2500	28
CORTADORAS	
Polar 450 UP	30
BANCOS DE SOPORTE	
VELOX M M3	32
ROLLY 3	34
PVC	
JUNQUILLADORAS PVC	
GBS1800	36
CREMONERAS PVC	
NLHM100	38
DESAGUADORA PVC	
AWSM3	40
RETESTADORA PVC	
EM200	42
ATORNILLADORA PVC	
ADDSE	44
LIMPIADORA PVC	
ACC120A	46
SOLDADORAS PVC	
SH02	48
HW25260	50
QUATTRO-F	52

NOSOTROS

HE Maquinaria es reconocida por comercializar máquinas flexibles, dinámicas y eficientes capaces de producir soluciones de máxima calidad y reconocidas como las más innovadoras del mercado del aluminio y pvc gracias a nuestra estricta selección de proveedores.

NUESTRA MISIÓN

Nuestro compromiso es cubrir las necesidades y expectativas de nuestros clientes, mediante el suministro de novedosas soluciones que ayuden al desarrollo y mejoramiento de calidad en la ventanería de nuestro país. Así mismo, buscamos contribuir en las obras de nuestros clientes, logrando que sean obras representativas, que se adapten a las nuevas tendencias arquitectónicas.

NUESTRA VISIÓN

- Estar a la vanguardia tecnológica y en el desarrollo de nuevos productos funcionales y de alta calidad.
- Ser una empresa líder de confianza en el mercado mexicano.
- Ser una empresa financieramente sólida y competitiva.
- Convertirnos en el proveedor por excelencia de las nuevas empresas.
- Promover el trabajo en equipo y el crecimiento profesional de los colaboradores.

SERVICIOS



Comercialización de Maquinaria : Manejamos la mejor marca de maquinaria europea especialmente diseñada para el trabajo de ventanería de aluminio y PVC, desde alta producción y gran formato de perfiles hasta maquinaria básica de inicio de gran calidad y precisión.



Asesoría Técnica: Ofrecemos diferentes herramientas para nuestros clientes , desde cursos, capacitaciones y el soporte técnico necesario para que conozcan las ventajas de nuestros productos.



Soporte en Proyectos de Ingeniería: Brindamos apoyo técnico a nuestro clientes en todos sus proyectos, proponiendo opciones de herrajes existentes en el mercado, hasta en el desarrollo de nuevas soluciones, con la finalidad de buscar el óptimo funcionamiento de sus sistemas.



Asistencia Técnica en Maquinaria: Damos servicio de mantenimiento y asesoría de reparación de maquinaria de cualquiera de nuestras marcas asociadas con el absoluto respaldo para ingeniería y refacciones.



Certificaciones: Nuestros productos cuentan con certificaciones de calidad

PRENSA MANUAL PZ-1400

Troquelado de escuadras de armado

Aluminio



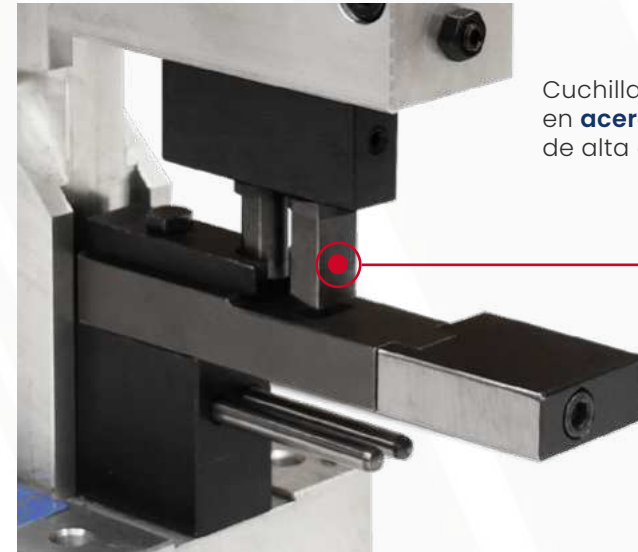
PRENSA
PZ-1400

He MAQUINARIA

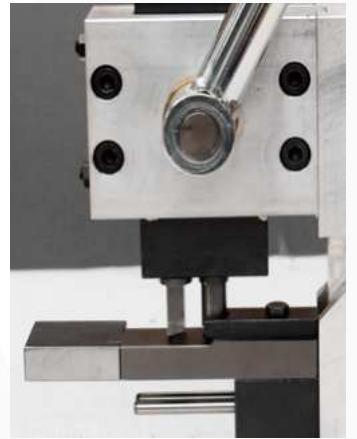
Presna manual de palanca para troquelado de la serie **1400 Línea Española** y **2500 de Indalum**.

CARACTERÍSTICAS

- Cuenta con tope de posición que nos permite centrar los perfiles para un corte preciso.
- Fácil recorrido de palanca gracias a su engranaje mecánico.



Cuchillas y ranuras en **acero templado** de alta dureza.



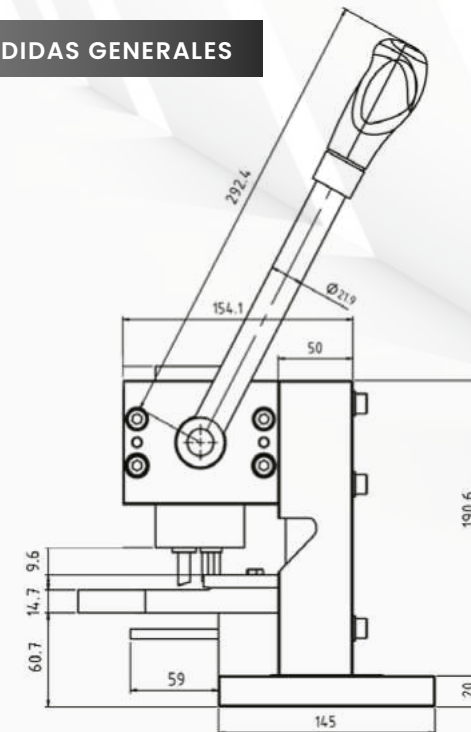
SUPLEMENTOS OPCIONALES

Se venden los adaptadores (Fundas), que nos permiten cambiar la medida para diferentes modelos de escuadras de varias líneas perimetrales.

APLICACIÓN

Operaciones:	Clave Escuadra:	Suplemento:
» INDALUM S-2500	ESC 8-3714-125 ESC 8-3731-125	SIN FUNDA SIN FUNDA
» ESPAÑOLA S-1400	ESC 8-3714-125 ESC 8-3731-125	SIN FUNDA SIN FUNDA

MEDIDAS GENERALES



LÍDERES EN CALIDAD



PRENSA
PZ-10



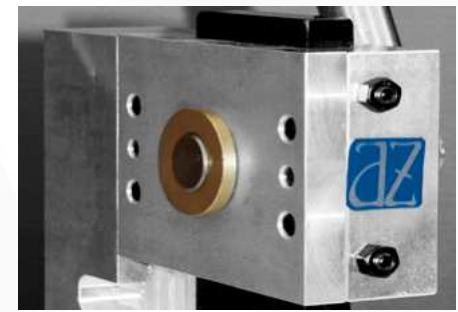
Presna de troquelado manual para una amplia gama de series comerciales de perfiles de aluminio. Realiza resagues para unir esquinas con escuadras de botón.

CARACTERÍSTICAS

- Matrices en acero templado
- Fácil recorrido de palanca gracias a su engranaje mecánico.
- Cuenta con tope de posición y diversas fundas que permiten centrar los perfiles de varias líneas para un corte preciso.

APLICACIÓN

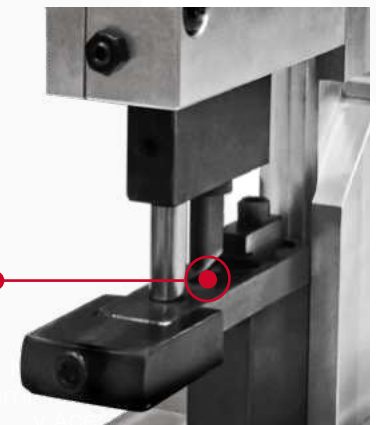
OPERACIONES	CLAVE ESCUADRA	SUPLEMENTO
» Indalum		
S-4,000 MARCO Y HOJA	ESC-1136-MONT	SIN FUNDA
S-4,000 BATIENTE	ESC-1120-MONT	FUNDA 1120
S-4,500 MARCO	ESC-1125-MONT	FUNDA 1125
S-4,500 HOJA	ESC-1130-MONT	FUNDA F1
» Cuprum		
S-80 HOJA	ESC-1136-MONT	SIN FUNDA
S-80 MARCO	ESC-1130-MONT	FUNDA F1
S-150 MARCO Y HOJA	ESC-1130-MONT	FUNDA F1
S-45 MARCO Y HOJA VENTANA	ESC-1130-MONT	FUNDA F1
» Española		
S-10,000 HOJA CORREDIZA	ESC-1130-MONT	FUNDA F1
S-10,000 MARCO	ESC-1324-MONT	FUNDA F3
S-4,600 MARCO	ESC-1125-MONT	FUNDA 1125
S-4,600 HOJA	ESC-1136-MONT	SIN FUNDA



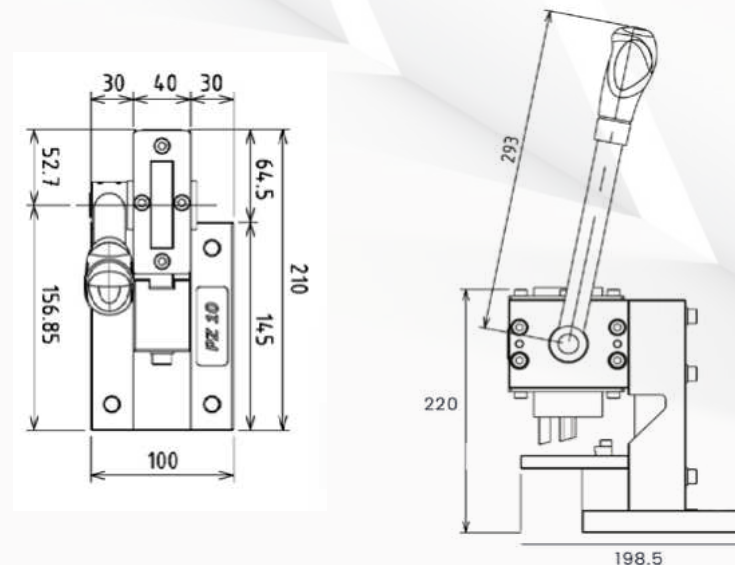
SUPLEMENTOS OPCIONALES

Se venden los adaptadores (Fundas), que nos permiten cambiar la medida para diferentes modelos de escuadras de botón para diferentes líneas perimetrales.

Cuchillas y ranuras en **acero templado** de alta dureza.



MEDIDAS GENERALES



Aluminio reforzado y Acero

PRENSA PM-19



Presna manual portátil para troquelar perfiles de aluminio.

CARACTERÍSTICAS

Mínimo esfuerzo gracias a sus engranajes para realizar **fuerzas de hasta 5.000 Kg.**

Gran recorrido: 130 mm.

Gran dimensión de mesa: 400 x 180 mm.

Palanca graduable en 4 posiciones.

DATOS TÉCNICOS

ESPECIFICACIÓN	UNIDAD
Medida de la mesa	400 x 180 mm
Altura libre	240 mm
Recorrido	130 mm
Medida de la maza	Ø 50 mm
Diámetro de la mecha	20 mm

MEDIDAS GENERALES

- Altura de la prensa: 500 mm.
- Peso sin embalaje: 47 kg

DIMENSIONES Y PESOS

- Con embalaje: 840 x 400 x 450 mm.
- Peso: 48 kg.



EQUIPAMIENTO ESTÁNDAR

- Bridas de sujeción
- Palanca

Opcional: Bancada



PULMÓN NEUMÁTICO PAR

Troquelado de perfiles de aluminio.

Aluminio

Prensa neumática de **2,500 kg.** Para diferentes alturas de troqueles
De corte de perfiles de aluminio.

CARACTERÍSTICAS

Gran rapidez y facilidad de trabajo.

Mínimo consumo de aire debido a su pequeña carrera.

Fabricada en acero con protecciones laterales

Equipada con unidad de mantenimiento que consta de filtro y regulador con manómetro para tratar el aire **evitando agua e impurezas** lubricando el cilindro y regulando la presión de trabajo del pulmón.

DATOS TÉCNICOS

ESPECIFICACIÓN	UNIDAD
Unidad de fuerza	2,500 Kg. a 8 Kg./cm ²
Carrera regulable	60 mm
Altura del pulmón	485 mm
Base	500x300 mm
Altura máx. mesa al embolo	250 mm

EQUIPAMIENTO ESTÁNDAR

- Bridas de sujeción
- Grupo de filtraje
- Pedal de accionamiento

Opcional: Bancada

* No incluye mesa.



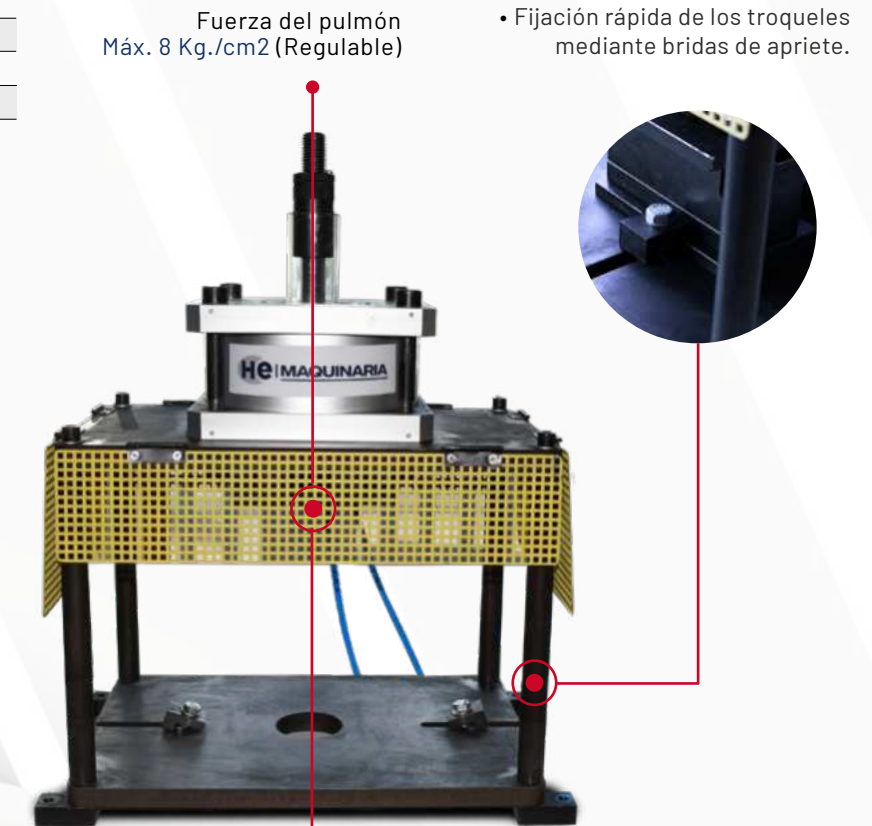
Grupo de filtraje



Pedal de accionamiento

DIMENSIONES Y PESOS

- Sin embalaje: 500x350x800 mm , 59 Kg.
- Con embalaje: 850 x 820 x 800 mm. 75 Kg.



Materiales
Aluminio, acero y plástico.

LÍDERES EN CALIDAD



PULMÓN
PAR

HE MAQUINARIA

PRENSA PVSR-4000/4



Especialmente diseñada con su alimentador para estacionar **varias matrices** y trabajar con cualquiera de ellas una vez colocadas en la mesa giratoria.

CARACTERÍSTICAS

Gran rapidez de trabajo, porque evita poner y quitar matrices.

Accionamiento por medio de pedal neumático con protector.

Equipada con unidad de mantenimiento que consta de filtro, regulador y lubricador con manómetro para tratar el aire evitando agua e impurezas lubricando el cilindro y regulando la presión de trabajo para conseguir el menor consumo de aire.

DATOS TÉCNICOS

ESPECIFICACIÓN	UNIDAD
Altura max. mesa a la maza	250 mm
Carrera máxima regulable	40 mm
Desplazamiento de la maza	45 mm
Presión del aire	8 kg/cm ² (Regulable)
Fuerza de la prensa	4.000 Kg

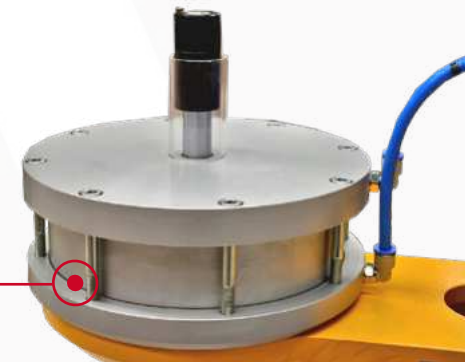
EQUIPAMIENTO ESTÁNDAR

- Bridas de sujeción
- Bancada
- Grupo de filtraje
- Pedal de accionamiento

DIMENSIONES Y PESOS

- Sin embalaje: 800 x 800 x 1.350 mm. 220 kg.
- Con embalaje: 820 x 850 x 1.700 mm. 241 kg.

Pistón accionado por presión de aire



Grupo de filtraje

Pedal de accionamiento



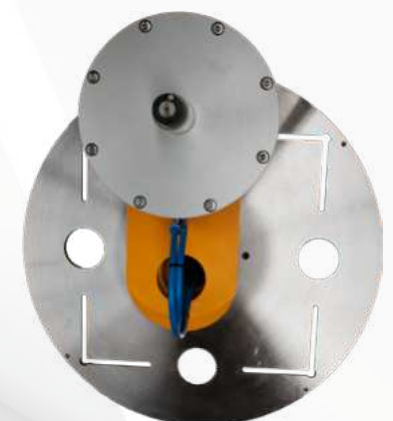
Fuerza de la prensa
4,000 Kg.

Construcción sólida y robusta en acero fundido

Mesa giratoria

• Opción de colocar varios troqueles

Vista superior





PRENSA NEUMÁTICA PNM-4000 GR

Prensa neumática de 4,000 kg. Para troquelar perfiles de aluminio de manera cómoda y rápida. Diseñada para trabajar con cualquier matriz.

CARACTERÍSTICAS

Base giratoria y bancada con gran espacio tanto zona central como a través de los laterales, ideal para trabajar en espacios reducidos

Accionamiento a través de un pedal con protector y enclavamiento.

Manejo y funcionamiento muy sencillo; gran rapidez de trabajo y cambio de troqueles.

Construcción sólida en acero

Mínimo consumo de aire; regulación de la presión

DATOS TÉCNICOS

ESPECIFICACIÓN	UNIDAD
Fuerza de la prensa	4,000 Kg
Desplazamiento de la maza	70 mm
Carrera regulable	30 a 80 mm
Altura máx de la mesa a la maza	240 mm
Base	500x300 mm

Posibilidad de girar la máquina 180° a la izquierda y 180° a la derecha.



Tornillo para sujetar base giratoria



MEDIDAS GENERALES

- Altura de la prensa: 1.485 mm.
- Medidas exteriores: 820 x 850 x 1.680 mm.

DIMENSIONES Y PESOS

- Con embalaje: 820 x 850 x 1700 mm.
- Peso con embalaje: 133 Kg.

EQUIPAMIENTO ESTÁNDAR

- Bridas de sujeción
- Pedal de accionamiento
- Grupo de filtraje
- Mesa de trabajo

Grupo de filtraje



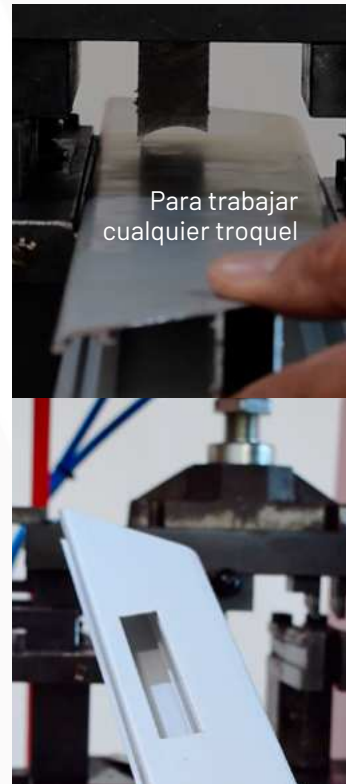
Pedal de accionamiento



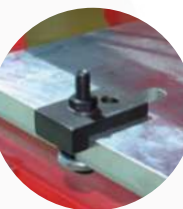
Altura regulable de pistón



Para trabajar cualquier troquel



Bridas para sujetar troquel



RETESTADORA EPA-3000



LÍDERES EN CALIDAD

Retestadora portátil ideal para realizar cualquier tipo de ranura en las testas de los perfiles, dejando un ajuste perfecto a cualquier perfil transversal.

CARACTERÍSTICAS

El movimiento del eje-portafresas se realiza de manera automática y efectúa en sentido contrario a su desplazamiento. Sistema de **mordaza vertical y horizontal**.

Cuerpo de aleación de aluminio especial pintado con pintura electrostática de larga duración.

Patas especiales para evitar la vibración.

Regulación de altura para una mayor comodidad de trabajo.

Cuerpo de aluminio, pintura electrostática de larga duración.

Gran versatilidad y fácil manejo.

DATOS TÉCNICOS

ESPECIFICACIÓN	UNIDAD
Carrera útil de fresado	135 x 85 mm
Motor	1,5 CV 3.000 r.p.m
Corriente	220v monofásica
Opciones de motor	Monofásico ó trifásico

MEDIDAS GENERALES

- Dimensión global: 555 x 325 x 415 mm.

DIMENSIONES Y PESOS

- Con embalaje: 620 x 440 x 560 mm.
- Peso: 38 Kg.

EQUIPAMIENTO ESTÁNDAR

- Llaves de servicio
- Opcional: Bancada
- Juego de fresas

Motor 1,5 CV de potencia.
3.000 r.p.m.



RETESTADORA INKA



Retestadora horizontal de avance manual de unidad de fresado, equipada con dispositivo para operaciones de fresado a 45°, 90°, -45° y grados intermedios.

CARACTERÍSTICAS

- Alimentación manual del grupo cortador
- Tope giratorio de 6 posiciones
- Ajuste de profundidad del mecanizado
- Cambio rápido del grupo cortador
- Carter integral en la zona de corte.
- Lubricación neumática

DATOS TÉCNICOS

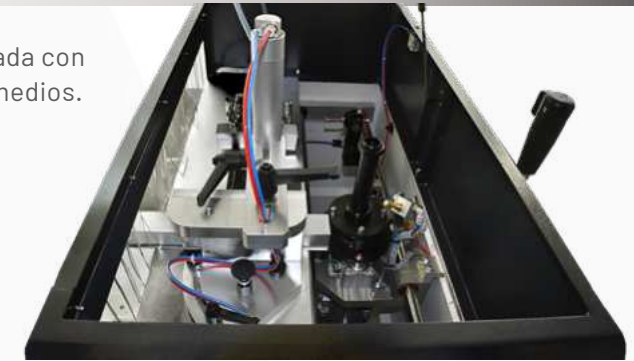
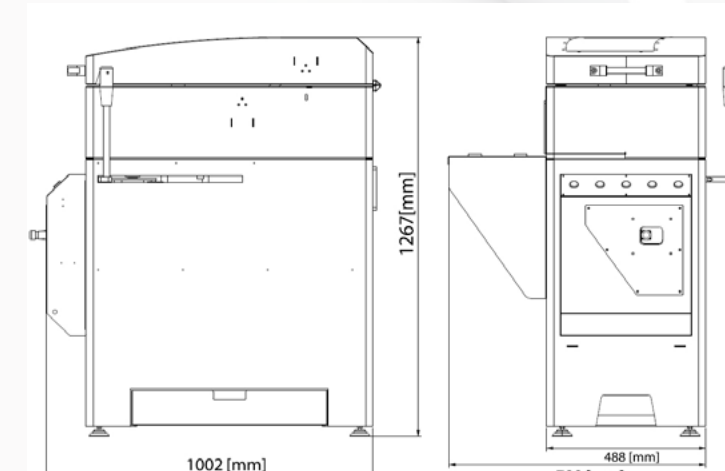
ESPECIFICACIÓN	UNIDAD
Velocidad del motor	2800 rpm
Poder del motor	1,5kw
Corriente	220v trifásica
Diámetro de la fresa	D. 180 d. 32 mm
Peso total	110 kg
Presión	6/8 Bar
Altura de la fresa	h=125 mm

EQUIPAMIENTO ESTÁNDAR

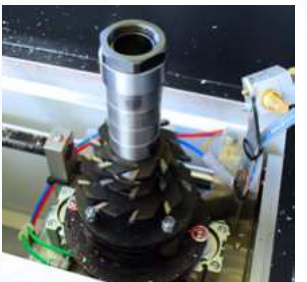
- Portafresa
- Lubricación
- 2 mordazas horizontales
- 1 mordaza vertical
- Pistola de aire fácil limpieza
- Manual de instrucciones
- Grupo de filtraje

Opcional: No incluye fresa

MEDIDAS GENERALES



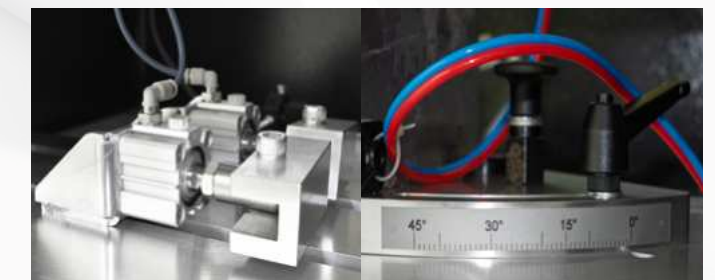
Zona de trabajo protegida con gran visibilidad interna.



Tope giratorio



Sección de porta fresas



FRESADORA COPIADORA FC-300/VK



FRESADORA COPIADORA FC-300/VK

Fresados en perfiles de aluminio

Aluminio

Fresadora copiadora manual diseñada para alojamientos de cerraduras, bisagras, cremonas, multipuntos y procesos de aperturas de canales de las dimensiones deseadas para perfiles de aluminio y pvc.

CARACTERÍSTICAS

Cuerpo de aleación de aluminio especial pitado con pintura electrostática de larga duración.

Configuración de copiado adaptable a los procesos del usuario.

Posibilidad de abrir varios canales independientes desde la configuración del copiado con la ayuda de topes.

Cabezal con sistema de transmisión.

Patas especiales para evitar la vibración.

Fabricada en acero, aluminio y plástico.

DATOS TÉCNICOS

ESPECIFICACIÓN	UNIDAD
Diámetros del fresolín	d=5 mm - d=8mm
Capacidad del fresado	217 x 125 x 127 mm. (X, Y, Z)
Tensión	Monofásica 220 v

EQUIPAMIENTO ESTÁNDAR

- Fresolín de Ø 5 mm.
- 2 Mordazas de sujeción
- Topes de medición (izquierdo y derecho)
- Llaves de servicio

Opcional: Bancada y Medidor



DIMENSIONES Y PESOS

• 590 x 585 x 435 mm. / 32 Kg.

MEDIDAS GENERALES

• 420x495 mm. Peso: 32 kg.



Las operaciones de fresado se pueden hacer mediante plantilla, haciendo uso del copiado-palpador que reproduce las figuras de la plantilla al tamaño natural (escala 1:1) ó por medio de coordenadas graduadas milimétricamente en sentido longitudinal ó transversal, para realizar todo tipo de cajeados.

FRESADORA COPIADORA FC-400/M



Máquina precisa y semiautomática de fabricación robusta para realizar diferentes aperturas de canales para cerraduras, cilindros, cierres y diferentes ranurados que requieran gran exactitud.

CARACTERÍSTICAS

Trabaja mediante plantilla (Doble plantilla) ó manualmente por coordenadas graduadas milimetricamente en sentido longitudinal ó transversal.

Posibilidad de abrir varios canales independientes desde la configuración del copiado con la ayuda de topes.

Cabina de chapa robusta, con pintura electrostática duradera. Acero, aluminio y plástico.

Incluye variador de frecuencia que permite trabajar a 220V MONOFÁSICA

2 mordazas de fijación neumática.

Patas especiales para evitar la vibración y nivelación.

Rotación de fresolín através de banda

DATOS TÉCNICOS

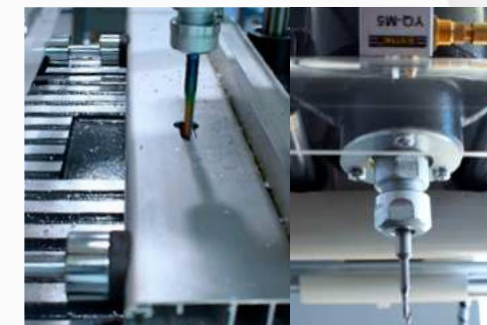
ESPECIFICACIÓN	UNIDAD
Velocidad del husillo	15.350 r.p.m
Capacidad del fresado	255 x 110 x 110 mm. (X,Y,Z)
Potencia del motor	1,5 CV
Corriente	220v Monofásica

EQUIPAMIENTO ESTÁNDAR

- Fresolín de 5 mm de diámetro
- Llaves de servicio
- Sistema de lubricación
- Equipo de topes de medida

Opcional: Se puede pedir sin variador de frecuencia.

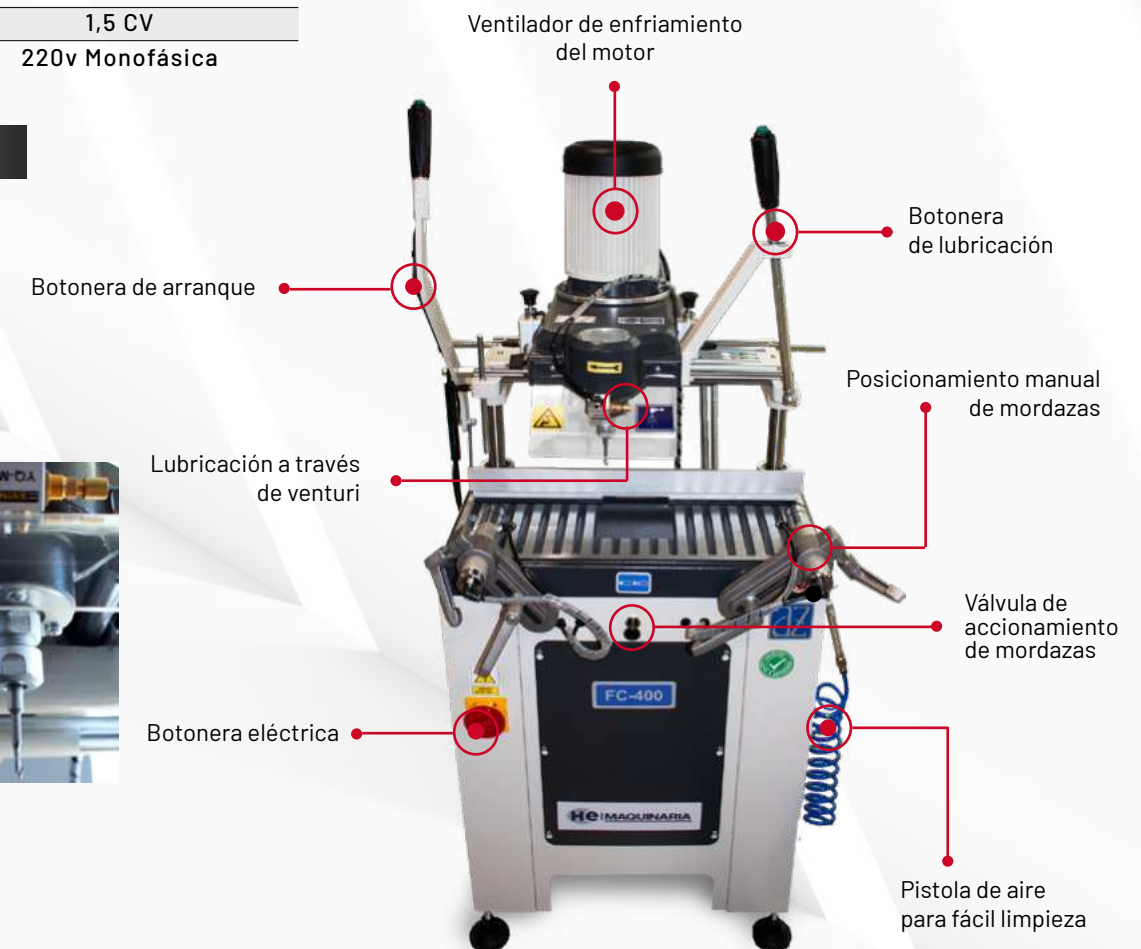
Plantilla de copiado especial.



DIMENSIONES Y PESOS

- Con embalaje:
750x650x1.520 mm. 136 Kg.

Opción de realizar **plantillas** de acuerdo a las necesidades



FRESADORA COPIADORA COPY TILT



FRESADORA COPIADORA COPY TILT

Para trabajar perfiles de aluminio

Aluminio
PVC

Fresadora copiadora para realizar cajeados en perfiles de aluminio mediante plantillas, con giro de mesa de trabajo. Desplazamiento de 3 ejes: X 490 Y 360 Y 240mm.

CARACTERÍSTICAS

- Fresadora copiadora con unidad de mandril vertical
- Equipada con 3 palpadores ó probadores neumáticos
- Mesa con giro basculante de +90°, 0° y -90°
- Mordazas y lubricación neumática
- Bloqueo del mandril a la altura deseada
- Estructura en acero de alta rigidez.

DATOS TÉCNICOS

ESPECIFICACIÓN	UNIDAD
Velocidad de mandril	1000 a 12000 RPM.
Potencia del motor	1.5 Kw
Corriente	Trifásica 220 v 50 Hz
Presión de aire	8kg/cm2

EQUIPAMIENTO ESTÁNDAR

- Fresolin D.8 mm ER 20
- 4 mordazas para sujetar el perfil
- Juego de llaves de servicio
- Pistola de aire fácil limpieza
- Manual de instrucciones
- Grupo de filtraje
- Tope de medida



DIMENSIONES Y PESOS

- Dimensión global: 1751*1243*1517 mm.
- Peso de la máquina: 300 kilos

Lubricación
neumática de fresolin

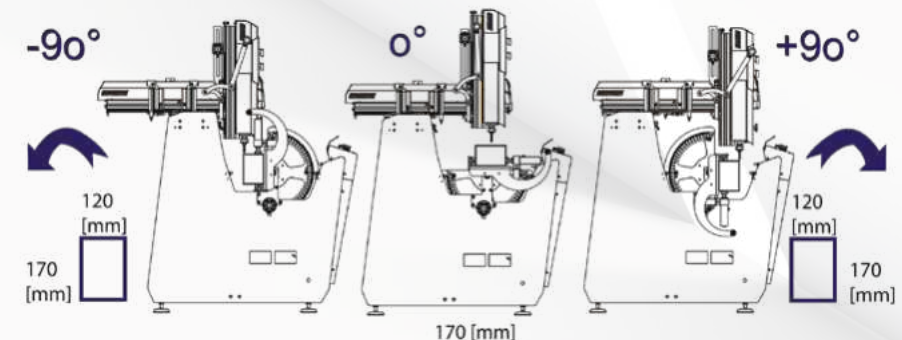
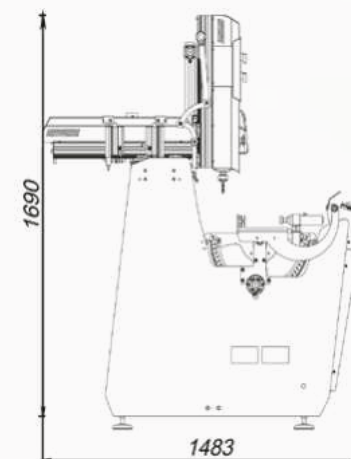


Accionamiento neumático
de mordazas



Giro de mesa para trabajar
en ángulos -90°, 0°, +90°.

MEDIDAS GENERALES



COPIADORA CNC (3 EJES) CMC3-1200

Maquinados en perfiles de aluminio y pvc

RAPIDEZ, PRECISIÓN
Y EFICIENCIA.



FRESADO, TALADRADO, RANURADO Y MAQUINADOS ESPECIALES.

CARACTERÍSTICAS

Giro de mesa de trabajo con posicionamiento neumático $-90^{\circ}/0^{\circ}/+90^{\circ}$.

Movimiento, posicionamiento y procesamiento suave de alta precisión.

Guías lineales gemelas ampliamente espaciadas.

PC con **4G** de memoria,
con procesador de **4 núcleos**.
Procesamiento **rápido y fluido**.

Lubricación
para herramienta.

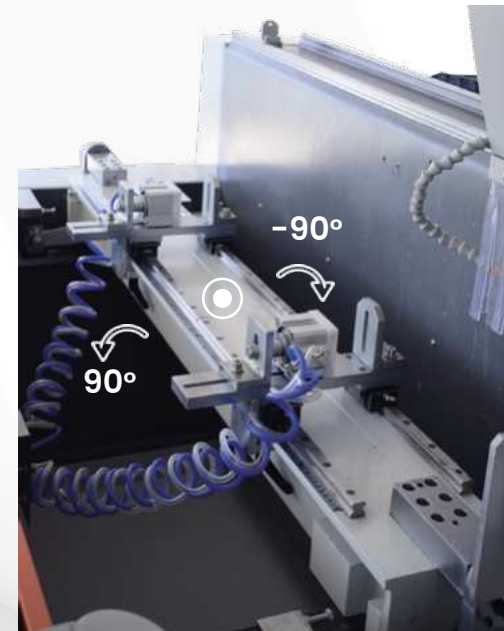
Potente Mandril de **3,5 KW** con RPM
programadas de **8000**
a **18 000** para adaptarse
a cortadores.

Pistola de aire
comprimido para fácil
limpieza.

Mesa de trabajo
giratoria $-90^{\circ}, 0^{\circ}, +90^{\circ}$.

- Tope y mordazas extra resistentes para sujetar los perfiles.
- Posicionamiento manual de las mordazas.

Mordazas de fijación
accionadas por presión de aire



TOPE DE REFERENCIA

Mesa de soporte adicional de 1 metro para procesamiento de perfiles largos especiales.



ACCESORIOS



Switch Suministro de energía
Servomotores y drivers
Sistema de bajo voltaje
Cable
Spindle motor
Variador de frecuencia
Cilindro
Tornillos
Baleros
Cortina protectora
Escudo elevable
Mesa

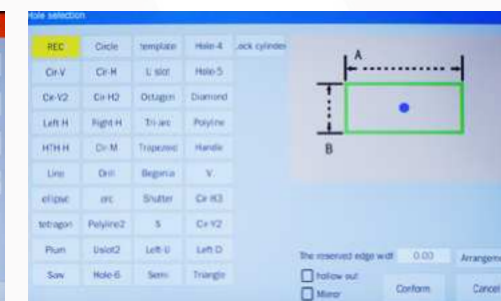
Delta / Schneider
Delta (Taiwan)
Schneider
Protegido / alta flexibilidad
JST ER32Collet
Delta
AirTAC(Taiwan)
2010-2015-2510-2505
Humanistic / Shanghai
Mandril con protección de maquinado
En el frente / segunda protección
Galvanizado/ Electro pintura



PROGRAMACIÓN SIMPLE Y RÁPIDA

PLATAFORMA LINUX.

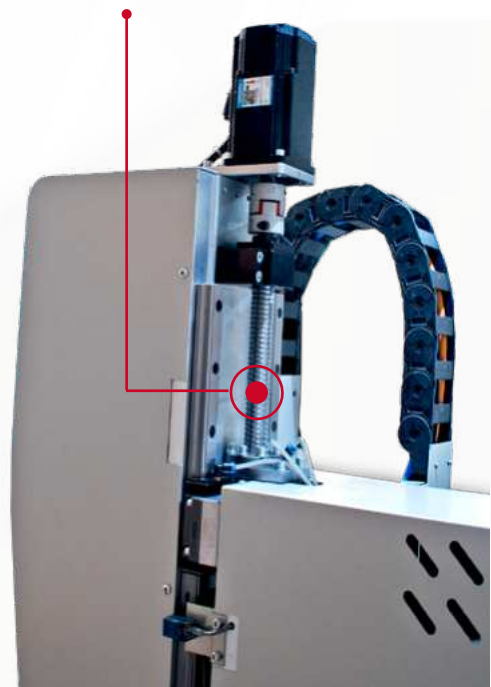
Idiomas: Español, Inglés, chino, tailandés, coreano y vietnamita.



DATOS TÉCNICOS

Alimentación	220V50/60HZ ó configurable.
Presión de aire	8kg/cm2
Potencia	5KW
Consumo de aire	100L/min
Velocidad de mandril	8000-18000r/min
Máxima potencia mandril	3.5KW
Eje X recorrido	1200MM
Eje X desplazamiento	0-30M/min
Eje Y recorrido	320MM
Eje Y desplazamiento	0-30M/min
Eje Z recorrido	300MM
Eje Z desplazamiento	0-30M/min
Medidas generales	1740*1550*1700mm
Peso	453KG
Rango de mesa en +90 °	110*110mm
Rango de mesa en 0 °	170*120mm
Rango de mesa en -90 °	110*110mm
Ángulo de rotación	Interior o exterior 90°

Husillos de bolas Y y Z y accionamientos de piñón y cremallera en X.



Lubricación de guías y corte



Ventilador de enfriamiento

Cubierta de seguridad de 400 mm de altura para funcionamiento seguro.



Bandejas recolectoras de virutas.

CARACTERÍSTICAS TÉCNICAS

PERFILES DE HASTA 135 X 85 MM.
CORRIENTE 220V TRIFÁSICA.

COPIADORA CNC (3 EJES) CMC3-2500

Maquinados en perfiles de aluminio y pvc

RAPIDEZ, PRECISIÓN
Y EFICIENCIA.



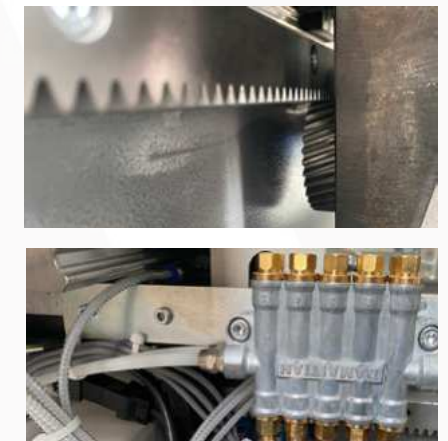
CARACTERÍSTICAS

La máquina completa el fresado, taladrado, ranurado y otras funciones múltiples con precisión en una sola vez.

Giro de mesa de trabajo con posicionamiento neumático $-90^{\circ}/0^{\circ}/+90^{\circ}$.

Movimiento, posicionamiento y procesamiento suave de alta precisión.

Guías lineales gemelas ampliamente espaciadas.

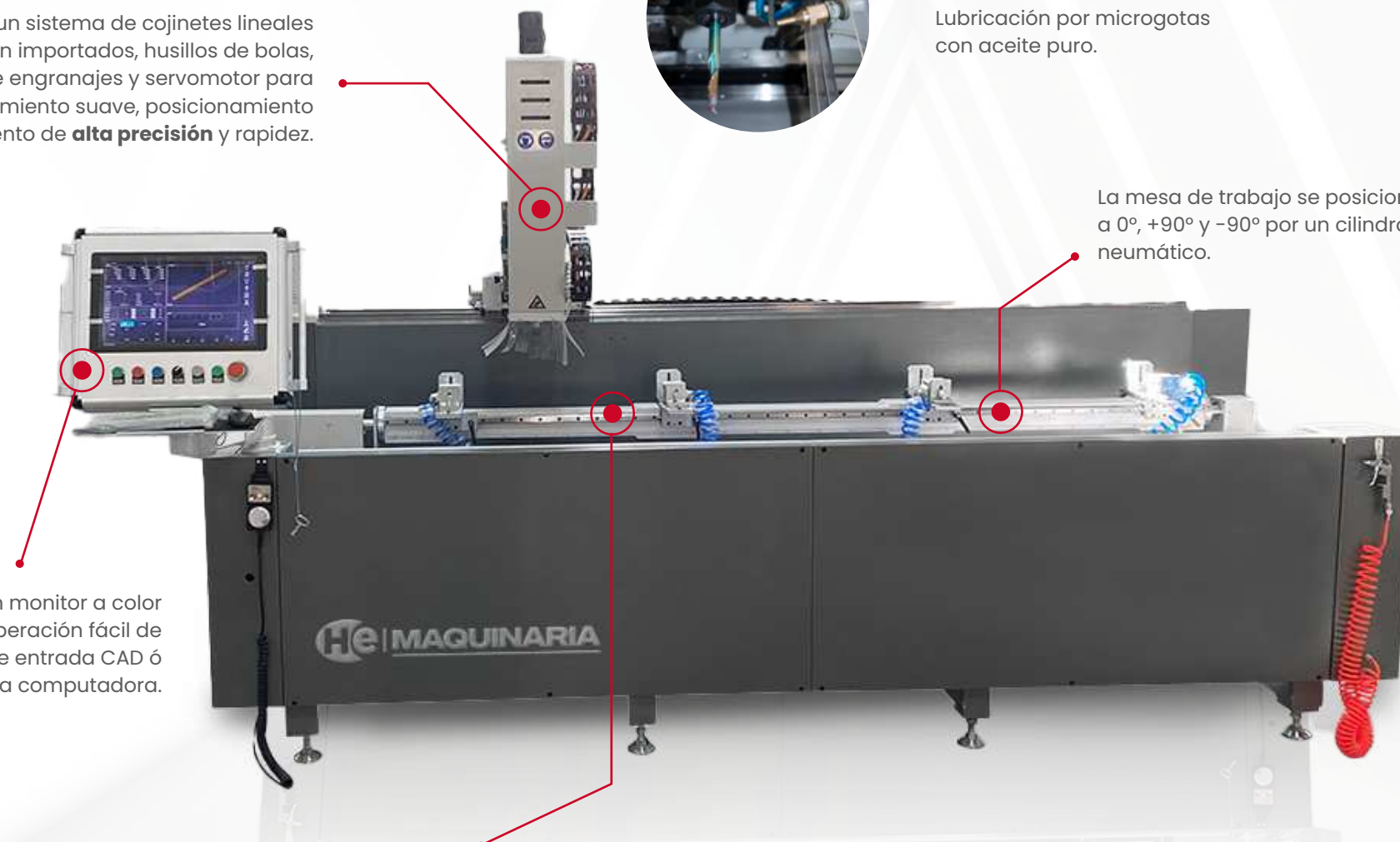


Adopta un sistema de cojinetes lineales de alta precisión importados, husillos de bolas, cremalleras de engranajes y servomotor para garantizar un movimiento suave, posicionamiento y procesamiento de **alta precisión** y rapidez.



Lubricación por microgotas con aceite puro.

La mesa de trabajo se posiciona a 0° , $+90^{\circ}$ y -90° por un cilindro neumático.



Windows PC industrial con monitor a color de 19". Interfaz amigable; operación fácil de usar; Conexión USB, datos de entrada CAD ó escritura a mano en la computadora.

Desplazamiento en el eje X
2500 milímetros.

ACCESORIOS

Fuente de alimentación Servomotores Servocontrolador Cable Spindle motor Variador de frecuencia Cilindro Tornillos Baleros Cortina protectora Escudo elevable	Delta / Schneider Delta (Taiwan) Delta (Taiwan) Blindaje/ alta flexibilidad JST ER32Collet Delta AirTAC(Taiwan) 2010-2015-2510-2505 Humanistic / Shanghai Mandril con protección de maquinado Protección frontal/secundaria

DATOS TÉCNICOS

Alimentación	220V50/60HZ ó configurable.
Presión de aire	8kg/cm2
Potencia total	6KW
Consumo de aire	100L/min
Velocidad de mandril	8000-18000 rpm
Máxima potencia mandril	4.5 KW
Desplazamiento Eje X	2500MM
Carrera de trabajo Eje X	2500 MM
Velocidad de avance Eje X	0-50M/min
Desplazamiento Eje Y	300MM
Carrera de trabajo Eje Y	120 mm
Velocidad de avance Eje Y	0 ~ 15 m/min
Desplazamiento Eje Z	280MM
Carrera de trabajo Eje Z	80 mm
Velocidad de avance Eje Z	0-20M/min
Medidas generales	3200 × 1500 × 1950 mm
Peso	1600KG

CORTADORA POLAR 450 UP



Cortadora de un cabezal ascendente con salida automática de la sierra, posiciones fijas a -45° , 90° , $+45^\circ$, con la posibilidad de posicionar en grados intermedios desde -70° , $+70^\circ$ con bloqueo manual.

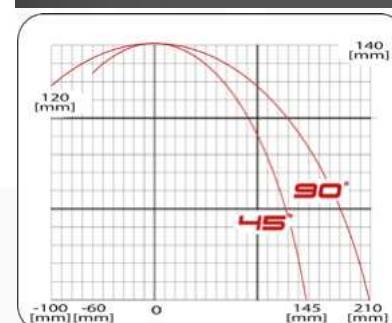
CARACTERÍSTICAS

- Sierra de inglete de un cabezal con elevación automática del disco de corte
- Carter integral para zona de corte
- Posibilidad de mover el soporte del perfil para aumentar la capacidad de corte
- Bloqueo manual de mesa de trabajo
- Mordazas y lubricación automática

DATOS TÉCNICOS

ESPECIFICACIÓN	UNIDAD
Velocidad del motor	2800 r.p.m.
Disco de corte	\varnothing 450 d.30 mm. Z105
Potencia del motor	1,5 kw. Opcional 2.2 Kw
Energía	3-Ph+ T (220v trifásica 50 HZ)
Aire	8kg/cm2
Peso total	240 kilos

GRÁFICO DE ÁREA DE CORTE



Posicionamiento:
 -45° , 90° , $+45^\circ$
y $+70^\circ$ a -70° .

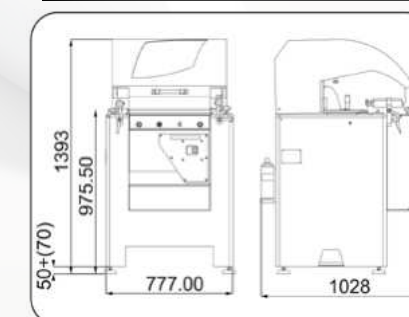
EQUIPAMIENTO ESTÁNDAR

- Disco de acero con dientes de carburo de 450 mm.
- 2 Mordazas de sujeción verticales
- Grupo de filtraje
- Pistola de fácil limpieza
- Kit básico de herramientas

Opcional: Mordazas horizontales



MEDIDAS GENERALES



LÍDERES EN CALIDAD



MESA DE RODILLOS ROLLY 3



CARACTERÍSTICAS

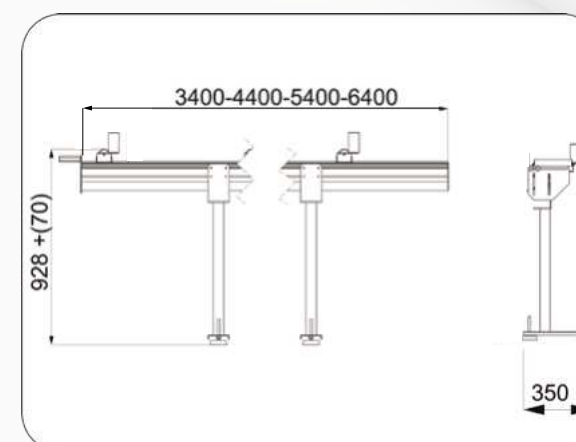
- Altura ajustable
- Rodillos verticales y horizontales para el deslizamiento de perfiles
- Carter integral para zona de corte
- Estructura ligera, fácil de instalar y utilizar.
- Disponible en varias longitudes

EQUIPAMIENTO ESTÁNDAR

- 5 rodillos verticales
- 5 rodillos horizontales



MEDIDAS GENERALES



LÍDERES EN CALIDAD



MESA DE SALIDA VELOX M M3



Banco lateral de descarga que se ajusta a cualquier tipo de cortadora que necesite variar su longitud para el procesamiento de perfiles de aluminio y pvc.

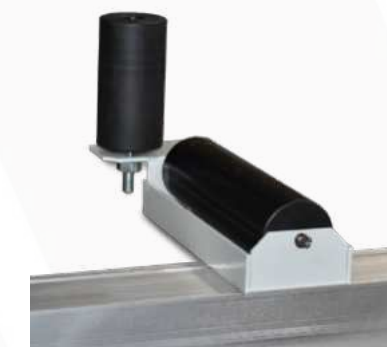
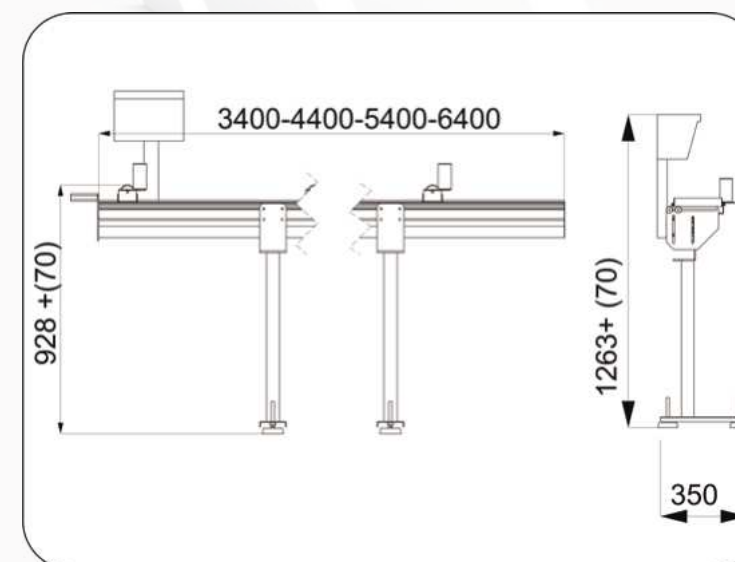
CARACTERÍSTICAS

- Sistema de retención
- Movimiento manual
- Rodillos deslizantes en PVC.
- Manipulación manual mediante volante
- Tope/Indicador de medida
- Bloqueo de medición manual / neumático
- Máscara de ajuste.

EQUIPAMIENTO ESTÁNDAR

- 5 rodillos verticales
- 5 rodillos horizontales
- Volante de posición para tope
- Tope de referencia
- Indicador de medida

MEDIDAS GENERALES



JUNQUILLADORA GBS1800



Máquina con dos discos para cortar perfiles de pvc con corte automático de 45 grados.

CARACTERÍSTICAS

La sierra para cuentas de acristalamiento de ventanas de PVC se utiliza para cortar automáticamente el perfil de cuentas de acristalamiento de PVC a 45 grados.

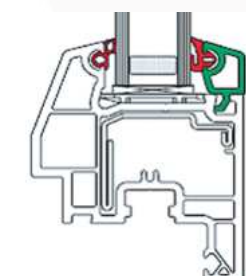
Corte 45 grados secuenciado

La hoja de sierra de 4 piezas garantiza un corte preciso, corte doble en cada extremo

El dispositivo de sujeción vertical y la plantilla de corte de diseño especial garantizan un posicionamiento estable.

Operación de seguridad con dos manos

Mesa de medición precisa y fácil de operar (sólo para GBST1800)



DATOS TÉCNICOS

ESPECIFICACIÓN	UNIDAD
Presión del aire	8kg/cm2
Consumo de aire	20(l/minuto)
Voltaje de entrada	220 trifásica 50HZ
Potencia de entrada	1,1 (kilovatios)
Altura de corte	33 mm
Ancho de corte	100 mm
Longitud de corte	320-1800 mm

ACCESORIOS

- Hoja de sierra: Japón UNIKEN
- Válvula de solenoide: Airtac
- Cilindro: Airtac
- Motor: Anhui Sanyang (Mejor marca de motores china)
- Dispositivo de filtro de aire: Airtac
- Botón eléctrico y conmutador: Schneider
- Contactor de CA y disyuntor: Schneider
- Conmutador de aproximación: CONTRINEX suizo o Omron japonés
- Sistema de rodamiento lineal: Lineal (marca surcoreana)

DIMENSIONES Y PESOS

- Dimensión global: 1500*750*1500 mm.
- Peso de la máquina: 250 kilos

EQUIPAMIENTO ESTÁNDAR

- Hoja de sierra: 4 piezas
- Varilla de medición 1 juego
- Pistola de aire: 1 pieza
- Herramientas completas: 1 juego
- Certificado: 1 pieza
- Manual de operación: 1 pieza

Opcional: Dispositivo de recolección de polvo 1 juego. Plantilla de soporte especial dependiendo en el perfil.



CREMONERA NLHM100



Máquina con sistema de triple perforación para realizar orificios en el refuerzo para cremonas.

CARACTERÍSTICAS

El sistema de perforación del orificio de bloqueo opuesto al operador, fácil operación.

Dispositivo de alimentación del cilindro actuador hidroneumático del sistema de perforación para reducir la intensidad del trabajo.

Equipado con plantilla de orificios estándar. La plantilla simple está equipada de serie para un diseño especial.

Orificio de manija de fresado automático, ranura europea y fresado de varios orificios o ranuras para procesar el perfil de ventana de PVC.

Enrutamiento a paradas o plantilla universal en proporción 1:1.

DATOS TÉCNICOS

ESPECIFICACIÓN	UNIDAD
Operación presión de aire	8kg/cm ²
Consumo de aire	30L/min: 30L/min
Voltaje de entrada	220 trifásica
Revolución del eje principal	11200/910(r/min)
Potencia de entrada	1.85(kW)
Diámetro del cortador	Ø 5Ø 8(mm)
Copiar rango de fresado	90×290(mm)
Dimensión global	1000×1130×1500(mm)
Peso de la máquina	300 kg

ACCESORIOS

- Válvula de solenoide: Germany FESTO
- Cilindro: JPC(FESTO Joint Venture Brand)
- Motor: Anhui Sanyang
- Dispositivo de filtro de aire: STNC
- Botón eléctrico y conmutador: Schneider
- Contactor de CA y disyuntor: Schneider
- Conmutador de aproximación: CONTRINEX ó Omron

Torreta con memoria mecánica para un posicionamiento rápido.



Rueda con mango para ajustar fácilmente la altura de fresado.



Barra auto centradora.



DESAGUADORA AWSM3



Máquina fresadora de 3 motores de diferentes ángulos para ranuras de desagües y orificios de ventilación en perfiles de pvc.

CARACTERÍSTICAS

Consta de tres unidades de enrutamiento independientes para maquinar y perforar automáticamente. Unidades fresadoras de construcción compacta con alimentación automática para la profundidad de recorrido y la longitud de la ranura.

Los topes de abrazadera deslizantes y de torreta, permiten un ajuste rápido.

Fácil ajuste para realizar un fresado simétrico

El enrutador se puede controlar individualmente para ser flexible para diversas producciones.

La pieza de trabajo se sujeta mediante dos cilindros de sujeción verticales.

Unidad de alimentación neumática automática, velocidad de alimentación ajustable.

Barra auxiliar de medición sencilla y sencilla.

DATOS TÉCNICOS

ESPECIFICACIÓN	UNIDAD
Presión del aire:	8kg/cm2
Consumo de aire	30(L/min)
Potencia de entrada:	1.14kW
Velocidad de rotación del husillo:	3200(r/min)
Voltaje de entrada	220V trifásica 50Hz
Diámetro del cortador	Ø5 Ø6 (mm)
Profundidad de ranura	30(mm)(Max)
Longitud de la ranura:	30~60(mm)

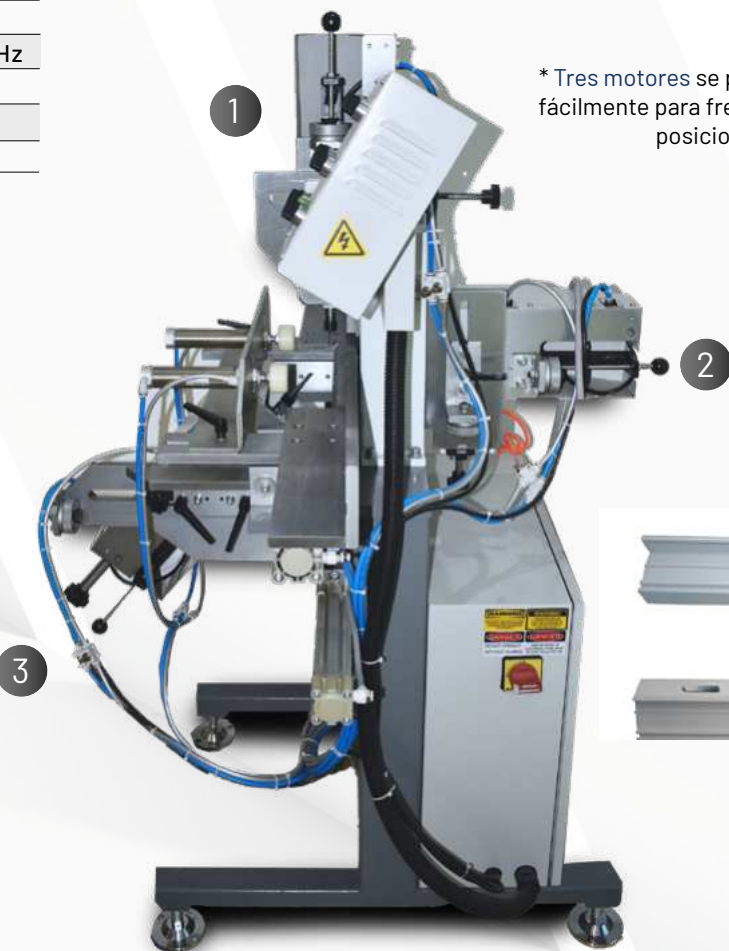
DIMENSIONES Y PESOS

- Dimensión global: 950×1000×1800 mm.
- Peso de la máquina: 400 kilos



ACCESORIOS

- Válvula de solenoide: Airtac
- Cilindro: Airtac
- Motor: Anhui Sanyang
- Dispositivo de filtro de aire: Airtac
- Botón eléctrico y conmutador: Schneider
- Contactor de CA y disyuntor: Schneider
- Conmutador de aproximación: CONTRINEX ó Omron



* Tres motores se pueden ajustar fácilmente para fresar diferentes posiciones de ángulo.



RETESTADORA EM200



Fresadora automática de extremos para procesamiento de ventanas de pvc

CARACTERÍSTICAS

- Alimentación automática.
- Volante para diferentes ajustes de altura.
- Cilindro neumático estándar.
- Cilindro hidroneumático opcional.
- Fresado en varios ángulos para ventanas de arco u otras ventanas de formas especiales.



DATOS TÉCNICOS

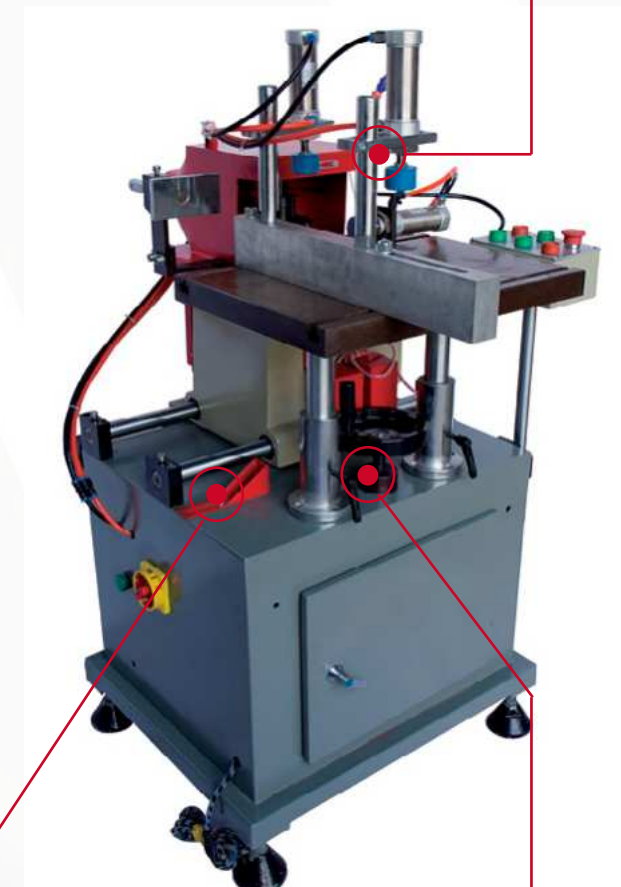
ESPECIFICACIÓN	UNIDAD
Presión de aire	0,5~0,8 (MPa)
Consumo de aire	10L/minuto
Voltaje de entrada	220 trifásica
Revolución del eje principal	2800(r/min)
Potencia de entrada	1,5 kw
Altura máxima de procesamiento	100mm
Recorrido del husillo cortador	32mm
Ángulo de rotación de la placa	-55 a +55 grados

ACCESORIOS

- Válvula de solenoide: Airtac
- Cilindro: Airtac
- Motor: Anhui Sanyang
- Dispositivo de filtro de aire: Airtac
- Botón eléctrico y conmutador: Schneider
- Contactor de CA y disyuntor: Schneider
- Conmutador de aproximación: CONTRINEX suizo o Omron japonés

DIMENSIONES Y PESOS

- Dimensión global: 1150 * 1150 * 1700 mm
- Peso de la máquina: 238 kilos



LÍDERES EN CALIDAD



ATORNILLADORA ADDSE



Atornilladora automática con unidad de avance para insertar tornillos en pvc para fijar el refuerzo de acero en perfiles de pvc.

CARACTERÍSTICAS

Automático: Sistema de alimentación por tornillo integrado y inicio automático del movimiento de la tolva durante el funcionamiento.

Producción flexible: La altura de la pieza de trabajo (nivel de atornillado) puede variar entre 35 y 95 mm por encima de la placa base.

Alta eficiencia: tiempo del ciclo de atornillado para insertar un tornillo autoperforante (3,9 x 19 mm) para la fijación del refuerzo de aprox. 2 segundos.

Estable: Capacidad de alimentación de 30 u 80 tornillos por minuto dependiendo del tamaño del tornillo.

DATOS TÉCNICOS

ESPECIFICACIÓN	UNIDAD
Presión del aire	8kg/cm2
Motor. Esfuerzo de torsión	5,8 Nm
Dimensiones del tornillo	Estilo de cabeza seleccionable
Diámetro de la cabeza	6,3-8,1 mm
Diámetro del eje	3,5-4,2 mm
Longitud del tornillo	15-40 mm

ACCESORIOS

- Puntas de destornillador: Phillips, Pozidriv, Torx



Mesa con rodillos para apoyar los perfiles

EQUIPAMIENTO ESTÁNDAR

- Puntas de destornillador
- Manómetro
- Pistola de aire
- Herramientas
- Manual de operación

LIMPIADORA ACC120A



La máquina limpiadora de esquinas cnc más estable para el procesamiento de ventanas de pvc.

CARACTERÍSTICAS

Un total de 5 cortadores limpiarán automáticamente la superficie, la vertical y la ranura de la junta de goma interior. No es necesario cambiar de herramienta.

La maquinaria completa controlada por PC avanza y funciona automáticamente con precisión.

Las fresas están controladas por un motor de husillo que están en el eje CNC, muy fáciles de ajustar.

Dos ejes movidos por un eje de husillo.

En 25 segundos, termine la limpieza completa de una esquina.

Puede vincularse con una máquina de soldadura horizontal para convertirse en una línea de producción de soldadura y limpieza de esquinas para lograr una gran imagen y alta eficiencia.

Operación amigable. Aprendizaje rápido.

DATOS TÉCNICOS

ESPECIFICACIÓN	UNIDAD
Presión del aire	8kg/cm2
Consumo de aire	60L/minuto
Voltaje de entrada	220v trifásica
Potencia de entrada	2,8 kilovatios
Revolución de la fresa	2800 rpm
Altura del perfil	30~120 milímetros
Ancho del perfil	20~120 milímetros

DIMENSIONES Y PESOS

- Dimensión global: 2000*1820*1550mm
- Peso de la máquina: 700 kilos



EQUIPAMIENTO ESTÁNDAR

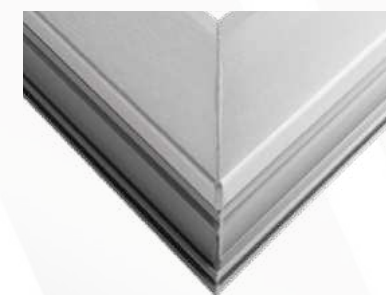
- Dos piezas de fresas verticales
- Dos piezas de cortadores de tracción
- Una pieza de hoja de sierra

Opcional: Una pieza de fresa horizontal, utilizada para ventanas correderas.

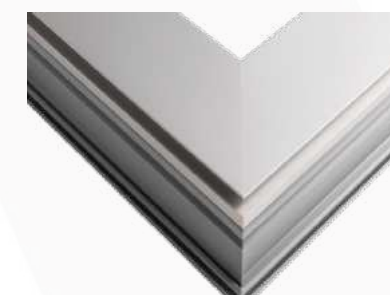
ACCESORIOS

- Hoja de sierra: Japón UNIKEN
- Válvula de solenoide: Airtac
- Cilindro: Japón SMC
- Motor: Anhui Sanyang
- Dispositivo de filtro de aire: Japón SMC
- Botón eléctrico y conmutador: Schneider
- Contactor de ca y disyuntor: Schneider
- Conmutador de aproximación: CONTRINEX o Omron
- Sistema de control: Schneider
- Servocontrolador: Schneider
- Panel de operaciones: Taiwán

Antes



Después



SOLDADORA SH02



Máquina soldadora para una esquina con inclinación de ángulo de soldado.

CARACTERÍSTICAS

La máquina de soldadura de un solo cabezal para ventanas de UPVC está especialmente diseñada para soldaduras en ángulos que no sean de 90 grados.

Trabajo de maquinaria controlado por PLC.

Dos dispositivos de sujeción independientes para una fácil operación.

Puede soldar el perfil blanco (2 mm) y el perfil de color (0,2 mm). El cambio es automático.

DATOS TÉCNICOS

ESPECIFICACIÓN	UNIDAD
Presión del aire	0,5-0,8 MPa
Consumo de aire	50L/minuto
Voltaje de entrada	220v trifásica
Potencia de entrada	1.2 kw
Revolución de la fresa	2800 rpm
Altura de soldadura	25-160 mm
Ancho de soldadura máx	230 mm



ACCESORIOS

- Hoja de sierra: Japón UNIKEN
- Válvula de solenoide: Airtac
- Cilindro: Japón SMC
- Motor: Anhui Sanyang
- Dispositivo de filtro de aire: Japón SMC
- Botón eléctrico y conmutador: Schneider
- Contactor de ca y disyuntor: Schneider
- Conmutador de aproximación: CONTRINEX o Omron
- Sistema de control: Schneider
- Servocontrolador: Schneider
- Panel de operaciones: Taiwán

DIMENSIONES Y PESOS

- Dimensión global: 1100 x 1100 x 1700 mm
- Peso de la máquina: 240 kilos



SOLDADORA HW25260

Máquina soldadora de doble cabezal para soldar perfiles de puertas y ventanas de pvc.
Sistema de limpieza incluido.

CARACTERÍSTICAS

Alta eficiencia con soldadura y limpieza de superficies en una sola máquina.

El ajuste manual también puede realizar soldaduras de 2 mm.

Altura máxima de soldadura única: 260 mm.

Todo el sistema de movimiento utiliza un sistema de cojinete cuadrado de alta precisión.

Dispositivo de freno neumático.

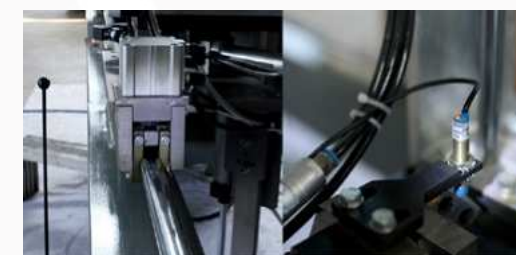
La base y estructura sólidas de la maquinaria garantizan una larga vida útil con alta precisión.

El accesorio de perfil pedido por separado puede cumplir con los requisitos de procesamiento de varios perfiles.



DATOS TÉCNICOS

ESPECIFICACIÓN	UNIDAD
Voltaje de entrada	220 trifásica
Potencia de entrada	3.5(kw)
Operación Presión de aire	8kg/cm2
Consumo de aire	40(L/min)
Altura de soldadura	260 (mm)
Ancho máximo de soldadura	110 (mm)
Rango de soldadura	460-4000mm



ACCESORIOS

- PLC: Omrón
- Válvula de solenoide: Airtac
- Cilindro: Airtac
- Dispositivo de filtro de aire: Airtac
- Botón eléctrico y conmutador: Schneider
- Contactor de CA y disyuntor: Schneider
- Controlador de temperatura: Japón Omron
- Sistema de rodamiento lineal: Linear
- Sistema de rodamiento cuadrado: Linear

EQUIPAMIENTO ESTÁNDAR

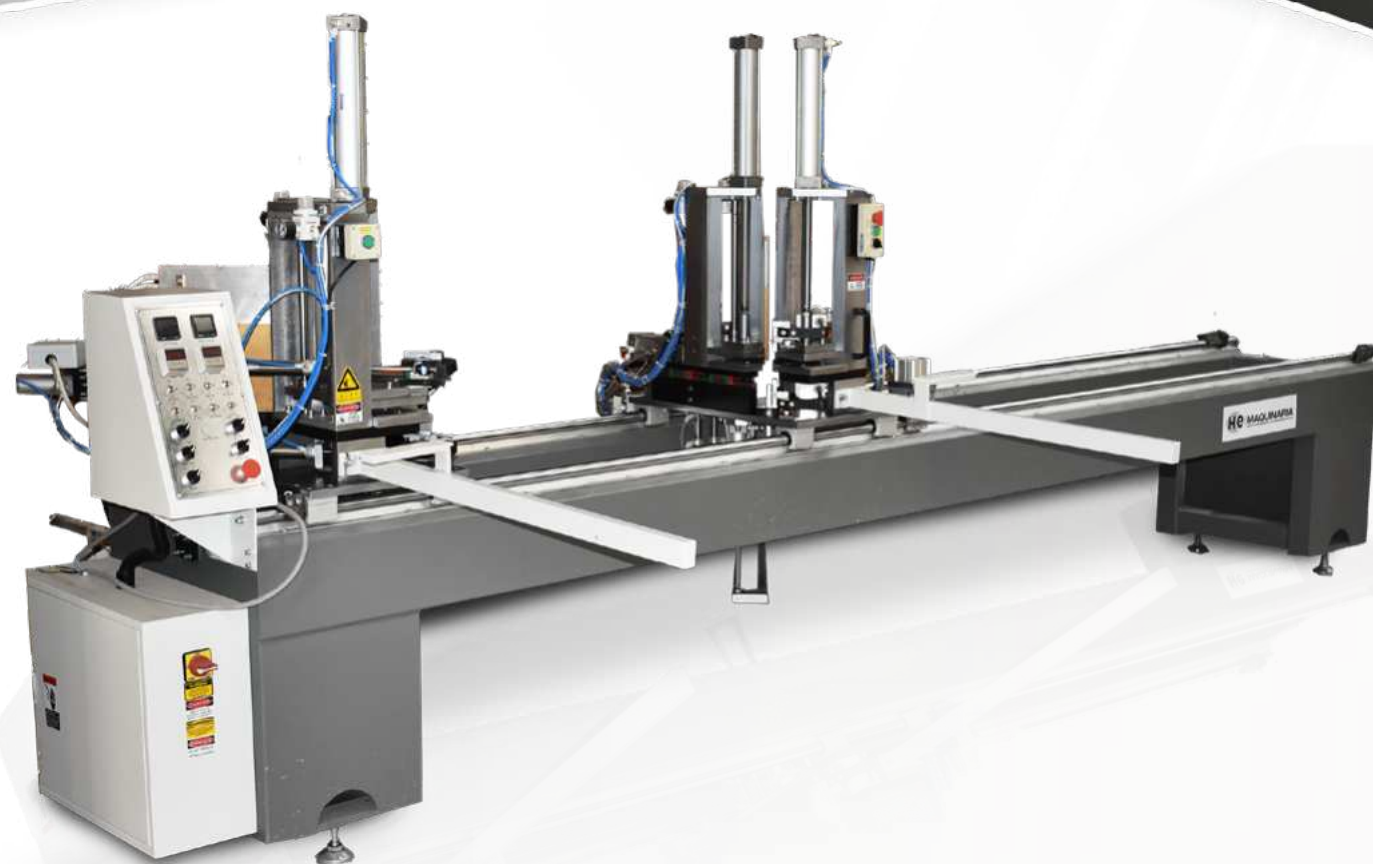
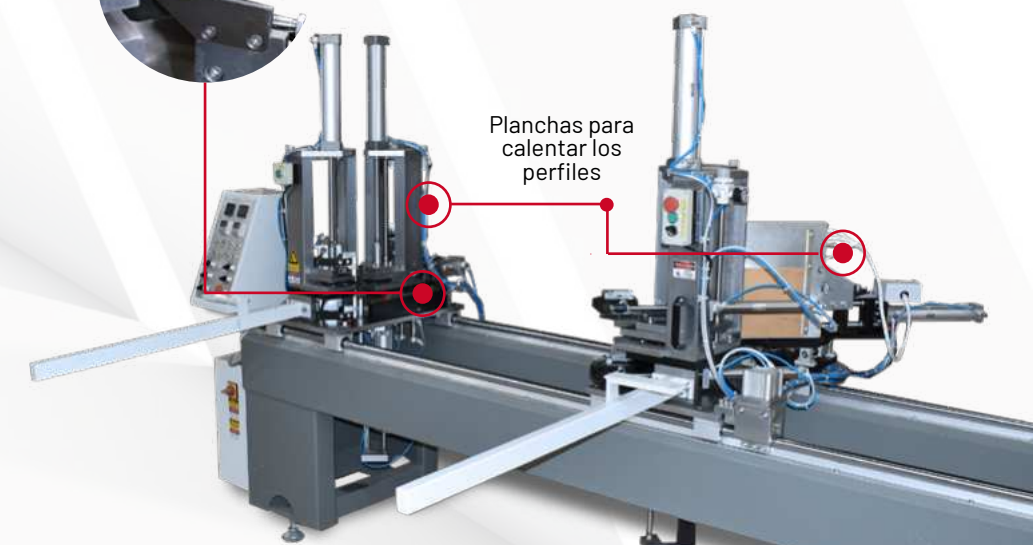
- Placa calefactora: 2 piezas de tela de teflón
- Herramientas completas: 1 juego
- Certificado: 1 pieza
- Manual de operación: 1 pieza
- Grupo de filtraje y lubricador

- Opcional:
- Placa calefactora adicional.
 - Paño calefactor autoadhesivo adicional
 - Cortador vertical trasero para perfil de marco y perfil de hoja deslizante.



Cuchillas de limpieza superior e inferior

Planchas para calentar los perfiles



SOLDADORA QUATTRO-F

Máquina de soldadura CNC de 4 capas y 4 puntos horizontales

CARACTERÍSTICAS

Puede lograr soldadura de costura (2 mm). (Para perfil blanco)

Soldadura de cuatro pisos, puede soldar cuatro marcos de ventana a la vez.

Basado en la plataforma IPC, fácil de operar.

La placa de posición elástica puede reducir el efecto del error de longitud de alimentación en el tamaño de la producción terminada y garantizar la uniformidad del tamaño de las producciones.

Adopta un riel cuadrado lineal de alta precisión para garantizar la precisión y una larga vida útil.

Movimiento sobre el tornillo de bola de 3 ejes, alta precisión.

El sistema CNC de 3 ejes, puede lograr la soldadura de perfiles de diferentes tamaños.

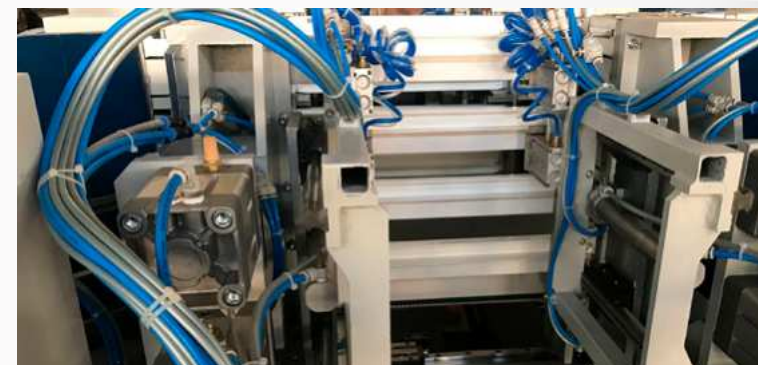
Equipado con bomba de refuerzo y tanque de aire para garantizar la presión de alimentación constante.



DATOS TÉCNICOS	
ESPECIFICACIÓN	UNIDAD
Voltaje de entrada	220 trifásica 3N-50 Hz
Potencia de entrada	16(kw)
Operación Presión de aire	0,5 -0,8 (MPa)
Consumo de aire	300 (L/min)
Altura de soldadura	35 -100 (mm)
Ancho máximo de soldadura	100 mm
Gama de soldadura	500x500~2400x2800(mm)

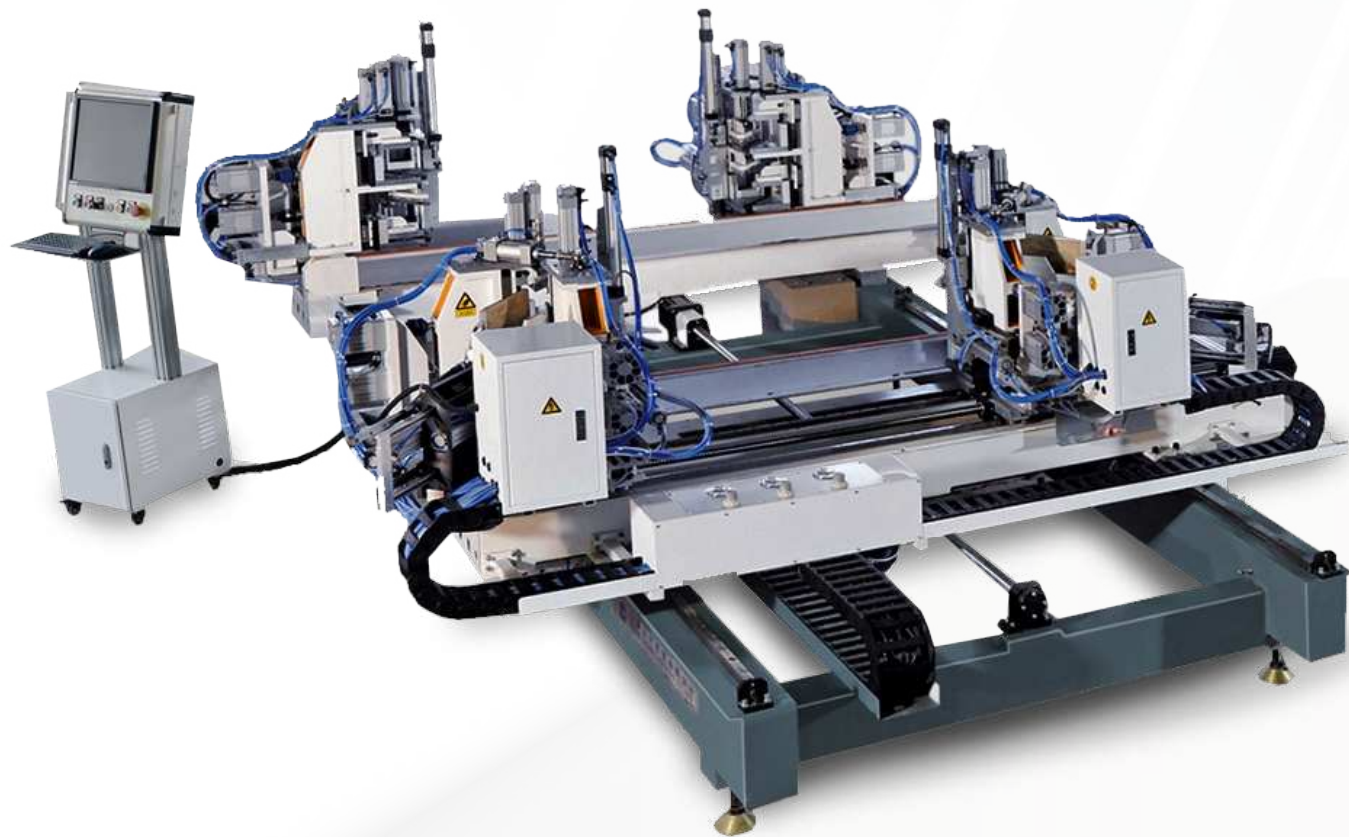
ACCESORIOS

- Sistema de control :Sistema Schneider
- Servo motor: Sistema Schneider
- Válvula de solenoide: TAC aéreo
- Cilindro: TAC aéreo
- Dispositivo de filtrado de aire:TAC aéreo
- Botón y conmutador eléctrico: Schneider
- Contactor y disyuntor de CA: Schneider
- Conmutador de aproximación: CONTRINEX suizo o Omron japonés
- Sistema de cojinetes lineales: Linear (marca surcoreana)
- Controlador de temperatura: Japón Omron



Cada piso tiene una plantilla de soldadura independiente, todas las plantillas pueden sujetar de forma independiente para garantizar la calidad de la soldadura.

Cada piso puede lograr una alimentación de dos cilindros. Hace que las placas superior e inferior soporten la fuerza uniforme y tengan un mejor efecto de soldadura.



Tienda y Showroom

Blvd. La Carreta No. 786. Fracc. Parque Industrial Belenes Norte,
Zapopan, Jalisco. C.P. 45150.
Tel. 33-3812-9688, 33-3812-9699.

Sucursal CDMX

Calle Ote. 233-B # 19
Col. Agrícola Oriental
Ciudad de México D.F. C.P. 08500.
Tel. +52 55-1114-1200, 55-1114-1215.

Asesoría técnica

Cel. +52 33 3849 0172 / Tel. 52 33-3812-9699 Ext. 17
salvadorm@heu.mx / joseg@heu.mx

www.heu.mx