

## Hoja 1 de 2

### Descripción :

Cierre de un punto para puerta corredera con seguro anti falsa maniobra, que protege el gancho y la contra de ser golpeados al no permitir que se coloque el gancho en posición de cierre cuando se corre la hoja, solo se puede girar la manilla cuando la hoja esta en su posición de cierre.

### Características :

- Varilla y gancho de acero inoxidable.
- Cuerpo y cajas de gancho de zamak con recubrimiento anticorrosivo.
- Un gancho de cierre.
- Adaptador para botón anti falsa maniobra para distintas separaciones de lateral y hoja.
- Gancho con ajuste de altura con relación a la contra.
- Para perfiles de corte perimetral y algunos de corte recto.

Nota: Pida el complemento de contras según la línea a utilizar.

### Aplicación :

Cuprum: Premium Serie 150 y 80.  
Indalum: Euroalum Serie 4500, 4000, 3900 y 3800.  
Española: Serie 10,000 y 4600.

### Complementos:

Complemento no incluidos necesarios:

#### Kit de contras:

##### KIT MAC 20 A:

Cuprum: Premium Serie 80.  
Indalum: Euroalum 4000  
Española: Serie 4600.

##### KIT MAC 20 B:

Cuprum: Premium Serie 150.  
Indalum: Euroalum 4500  
Española: Serie 10,000.

##### KIT MAC 20 C:

Indalum: Euroalum 3800 y 3900.

#### Manillas:

F-608

F-77102R

F-628

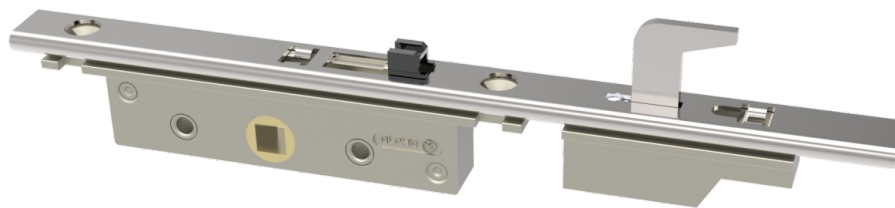
O777

O778

A0777

A0778

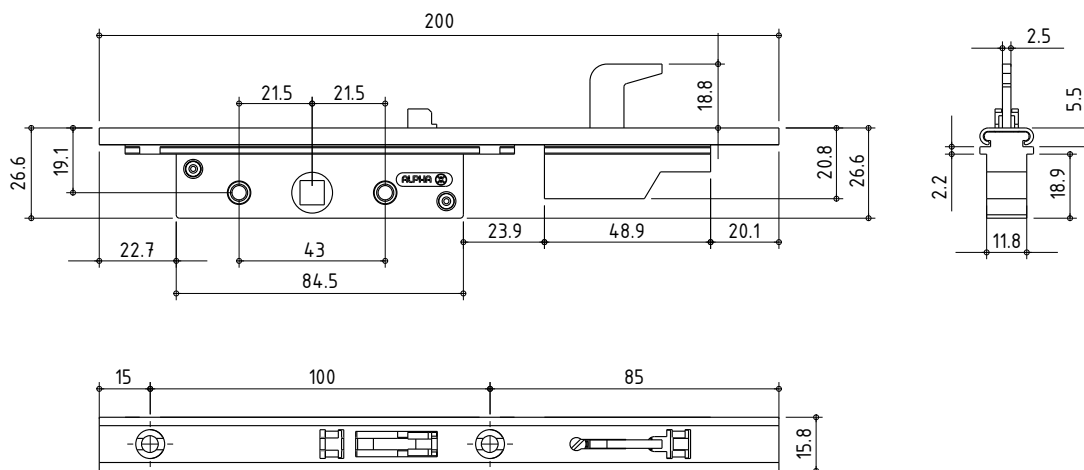
B-7100



ALPHA



### Medidas:



**Piezas**  
1pz Cuerpo Multipunto de 20 cm.

**Materiales**  
Acero Inoxidable.  
Zamak.

**Acabados**  
Tropicalizado.

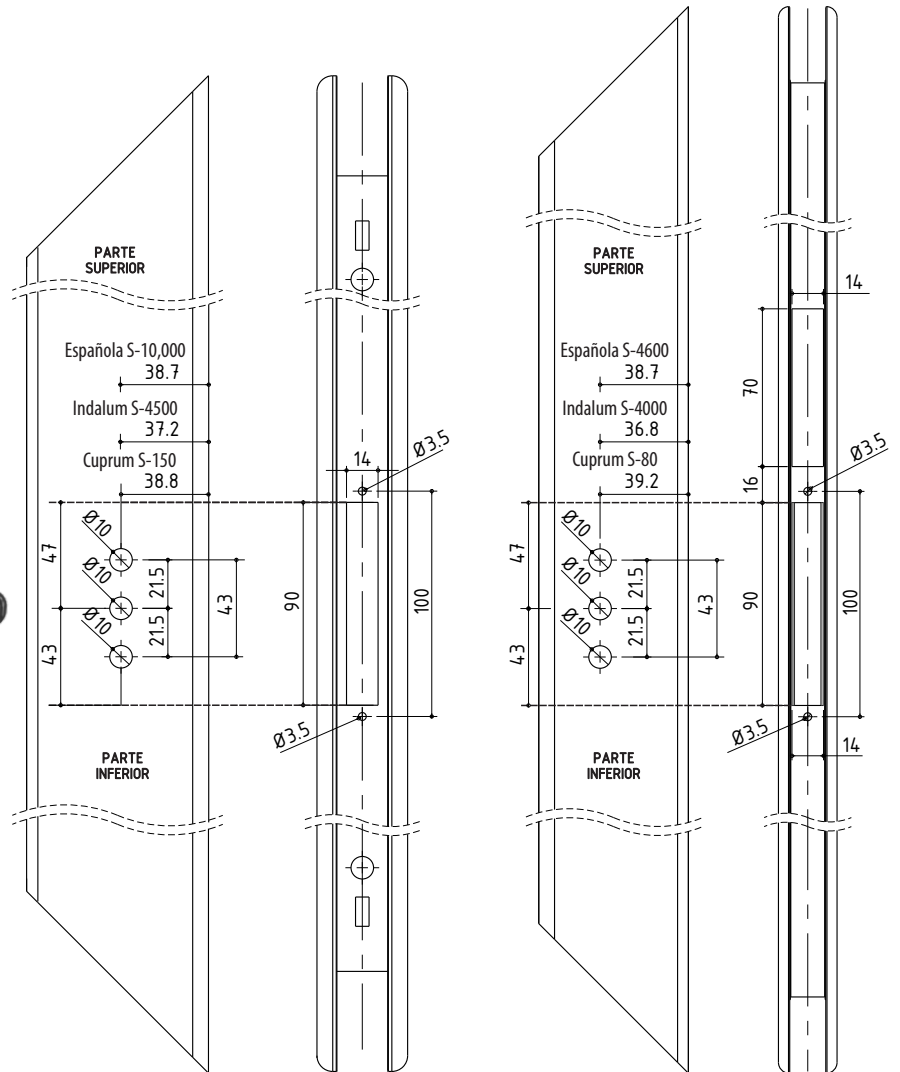
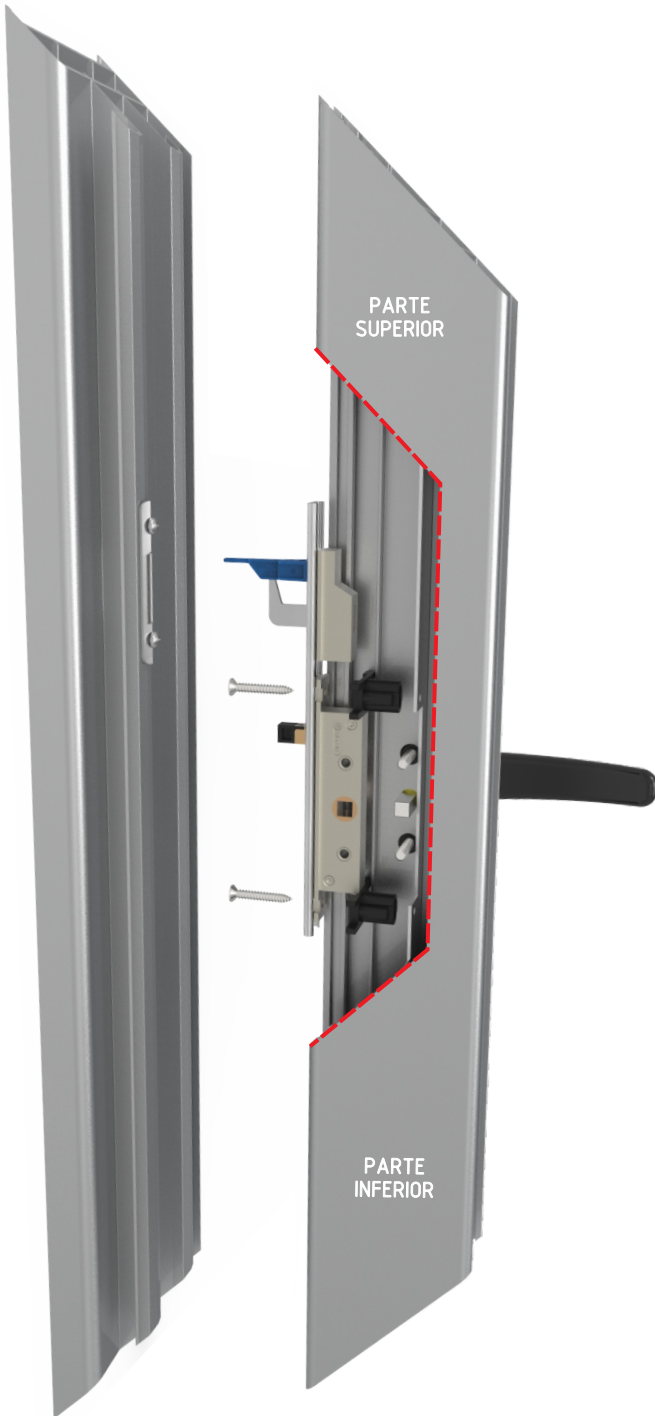
Empaquetado



Qty: 1 Juego

**Observaciones:** Herramientas no incluido

## Hoja 1 de 2



**Piezas**  
1pz Cuerpo Multipunto de 20 cm.

**Materiales**  
Acero Inoxidable.  
Zamak.

**Acabados**  
Tropicalizado.

Empaquetado



Qty: 1 Juego

**Observaciones:** Herramientas no incluido