

### Descripción :

Escuadra de botón para armado para armado de marco de la serie 60 de Cuprum.

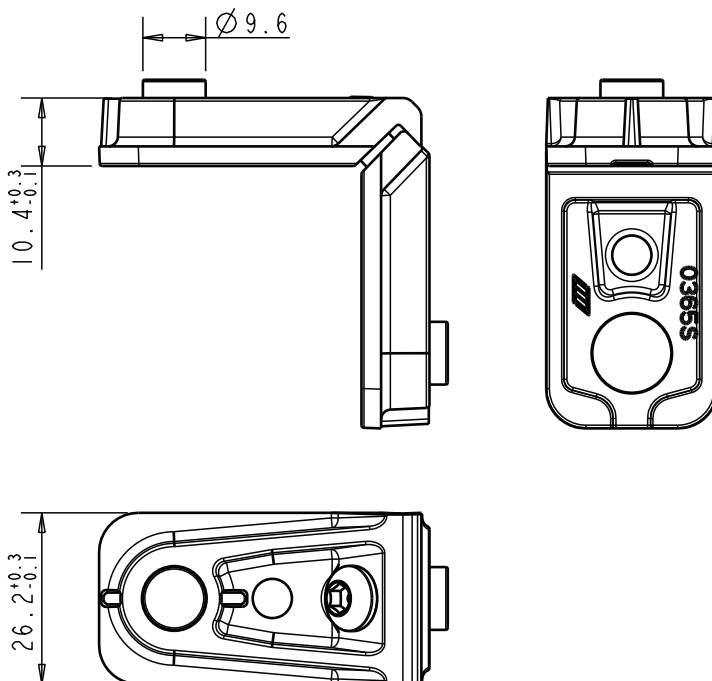
### Características:

- Cuerpo de Aluminio.
- Tornillo de cierre.

### Aplicación:

Cuprum: S-60.

### Medidas:



#### Piezas

1 Escuadra de armado.

#### Materiales

Aluminio.  
Acero.

#### Acabados

N/D.

#### Empaquetado



Caja con: ----

Observaciones: Herramientas no incluido