

Descripción :

Bisagra que permiten la apertura de ventanas pivotantes, girando sobre un eje horizontal o vertical.

Características :

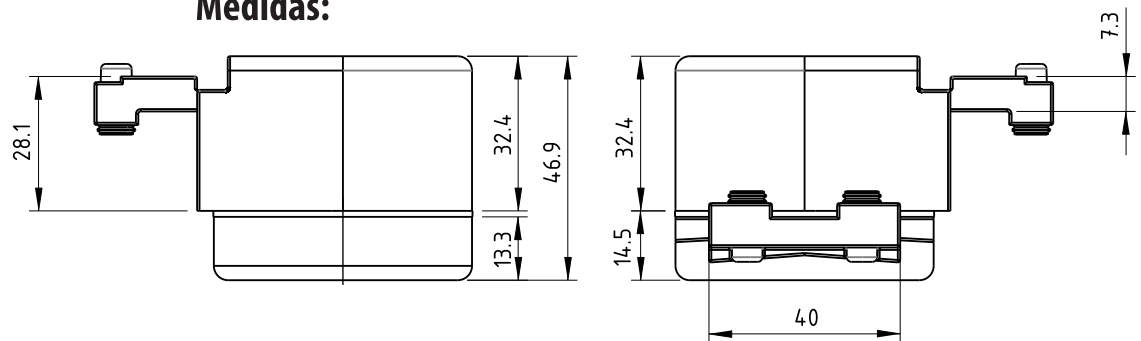
- Para camara 40 x 20.
- Cuerpo principal en zamak.
- Permite la regulación de presión en movimiento .
- Carga máxima de hoja de 65 Kg.

Aplicación :

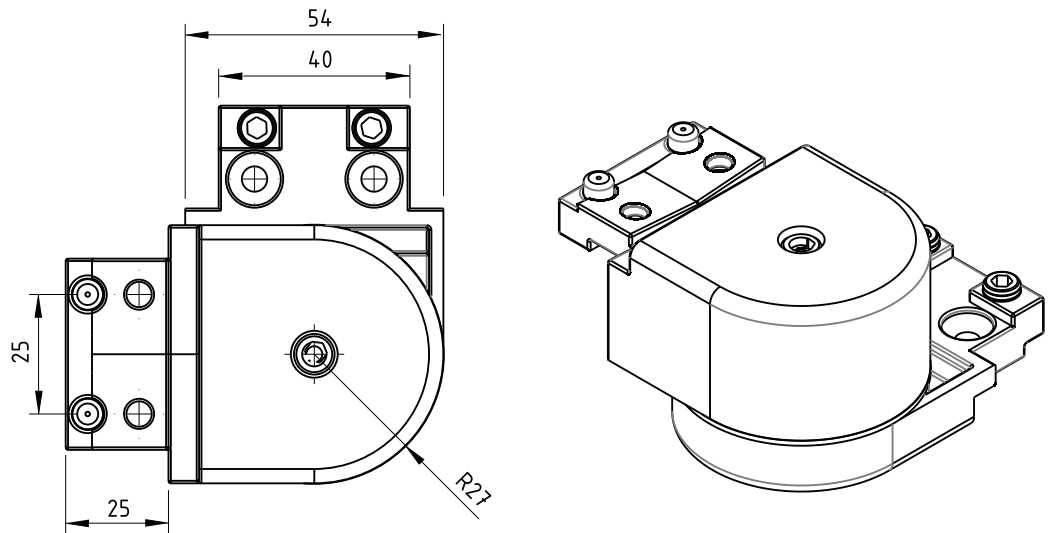
Indalum: serie 2500 batiente.
Española: serie 1400 .



Medidas:



Alto máximo de ventana: 1500 mm
Ancho máximo de ventana: 1500 mm
Peso máximo de ventana: 65 Kg



Piezas
1 Bisagra.

Materiales
Zamak.
Acero Inoxidable.

Acabados
Lacado.

Empaquetado



Qty: 1 Juego

Observaciones: Herramientas no incluido