

## Descripción :

Bisagra de un solo eje para cámara europea con 2 palas de acoplamiento equilibradas para mayor sujeción.

## Características :

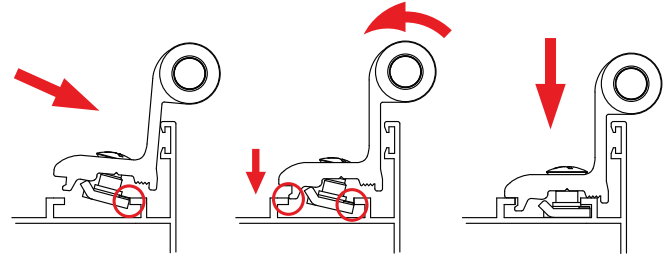
- Peso máximo 90 Kg.
- Durabilidad de 25,000 ciclos.
- Resistencia a corrosión: 240 horas en cámara de niebla salina ( Grado 4 ).
- Rueda de Nylon.
- Cuerpo de aluminio
- Bulón y tornillería de acero inoxidable.
- Casquillo poliamida.

## Aplicación :

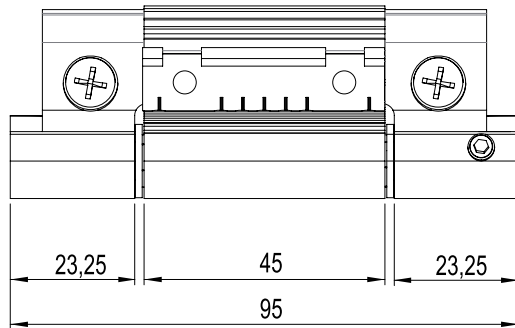
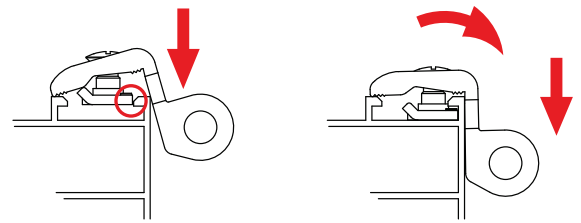
Cuprum: Premium serie 45 ventana batiente.  
 Indalum: serie 4000 batiente.  
 Española: serie 6000 y serie 6000 RPT.



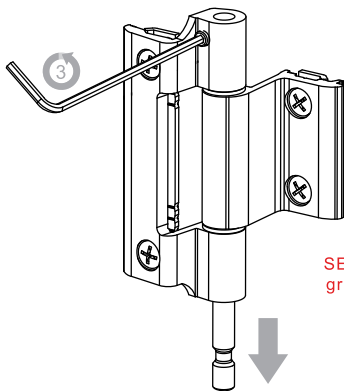
### Montaje pala hoja:



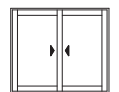
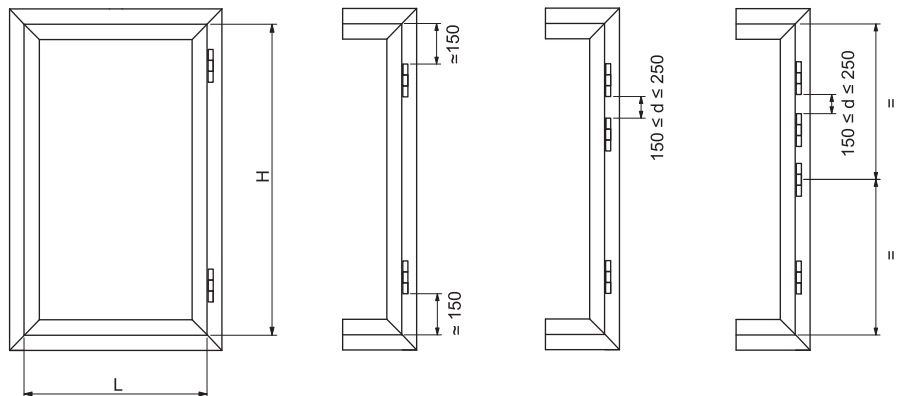
### Montaje pala marco:



## RECOMENDACIONES DE MONTAJE



**MONTAJE MÁS SENCILLO EN OBRA** gracias al prisionero que permite la retirada del bulón



Piezas  
1 Bisagra.

**Materiales**  
 Cuerpo de Aluminio.  
 Bulón y tornillería de acero inoxidable.  
 Bujes y casquillos de nylon.

Acabados  
Electropintura

Embalagem # Packaging #  
Empaquetado # Emballage



Qty:

**Observaciones:** Herramientas no incluido

## Tablas de pesos máximos:

Los límites establecidos para la Bisagra Hércules (practicable) son los siguientes: 90 kg PESO MÁXIMO \*

alto de hoja H	2600												79	71			
	2500												84	74	68		
	2400												78	70	64		
	2300											83	73	66	61		
	2200											77	69	63	59		
	2100										83	72	65	60	56		
	2000										76	68	62	57	54		
	1900										82	71	64	59	55	52	
	1800										75	66	60	56	53	50	
	1700								81	69	62	57	53	50	48		
	1600								74	64	58	54	51	48	47		
	1500								80	68	60	55	51	49	47	45	
	1400								72	62	56	52	49	47	45	44	
	1300								79	65	58	53	50	47	45	43	42
	1200								70	60	54	50	47	45	43	42	41
1100								77	63	55	51	47	45	43	42		
1000								68	57	51	48	45	43	42			
900								75	60	53	48	45	43				
800								64	54	48	45	43					
700								72	56	49	45						
600								60	50	45							
500								68	51	45							
400								54									
L	300	400	500	600	700	800	900	1000	1100	1200	1300	1400	1500				

**90 Kg \***

ancho de hoja L

	Configuración con peso máximo
XX	Configuración con limitación de peso
	Recomendable utilizar 3 o más bisagras
	Configuraciones no realizables

\* Las bisagras deben ser instaladas como se representan en los esquemas de la primera página, apartado "RECOMENDACIONES DE MONTAJE".

A partir de 1800 mm de alto de hoja SIEMPRE SERA RECOMENDABLE/OBLIGATORIO EL USO DE LA TERCERA BISAGRA PARA EVITAR DESCUELGUES, que se situará a 150 - 250 mm de distancia de la bisagra superior, como se indica en los esquemas citados. Esto no impide que los sistemistas incluyan A MAYORES una bisagra central para alturas >1200 mm por motivos de estanqueidad. De igual manera se RECOMIENDA el uso de la tercera bisagra en todas aquellas hojas que superen el ancho de 1200 para asegurar su funcionalidad.

A partir de 2000 mm de alto de hoja SE RECOMIENDA EL USO DE UNA CUARTA BISAGRA por motivos de estanqueidad.

PARA CONFIGURACIONES DE VENTANA DE GRANDES DIMENSIONES Y PESOS CONSULTAR CON EL DEPARTAMENTO TÉCNICO DE STAC. ASIMISMO LA UBICACIÓN DE LA VENTANA O ALTURA DE COLOCACIÓN DE LA CREMONA PUEDEN VARIAR LAS CONFIGURACIONES RECOMENDADAS.