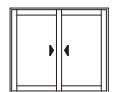
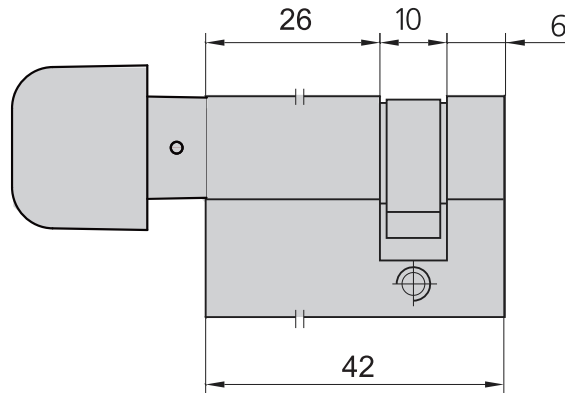
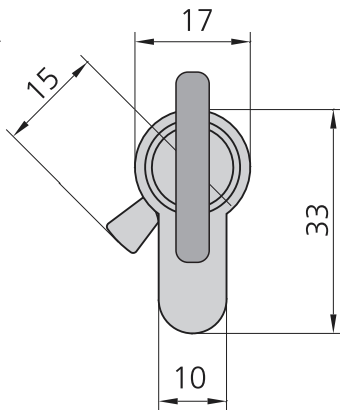


CARACTERÍSTICAS

- Cuerpo de latón
- Rotores de latón
- Leva larga de 15 mm
- 5 pitones



Piezas
1 Cuerpo cilindro.

Materiales
Cuerpo de Latón.
Rotores de Latón.

Acabados
Cromado

Embalagem # Packaging #
Empaquetado # Emballage



Qty: 20

Observaciones: Herramientas no incluido