

Descripción:

Cuña de envidriar con excelente soporte de presión con burbuja y ranura de atrape. Fabricado en EPDM de alta durabilidad para líneas de alto nivel residencial y edificios.

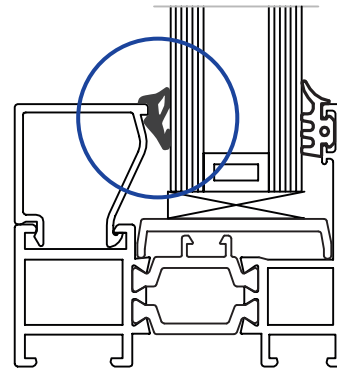
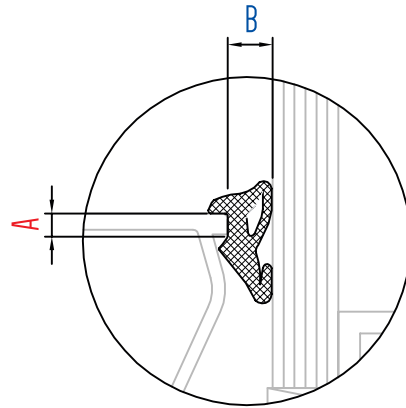


Características :

- Alta durabilidad.
- Excelente compresión.
- EPDM.

Aplicación :

Uso general.



Código	A	B	Rollo
E-3540/04	2.5mm	4mm	Rollo 200 M
E-3540/05	2.5mm	5mm	Rollo 200 M
E-3540/6-7	2.5mm	6-7mm	Rollo 200 M

Piezas
1 pz Rollo 200 metros.

Materiales
EPDM.

Acabados
N/A.

Empaquetado

Qty: 1 Rollo

Observaciones: Herramientas no incluido