

Descripción :

Escuadra de botón para armado de rieles y hoja según la línea.

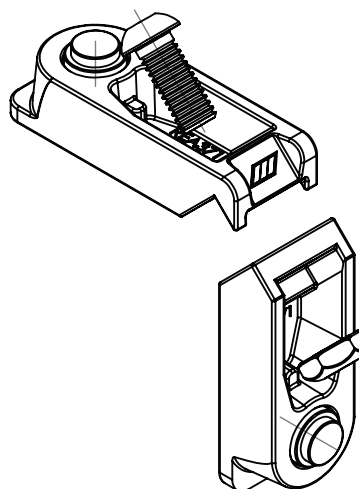
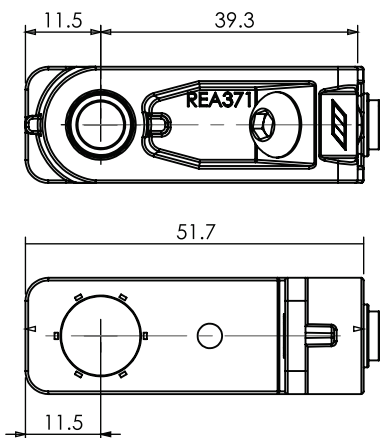
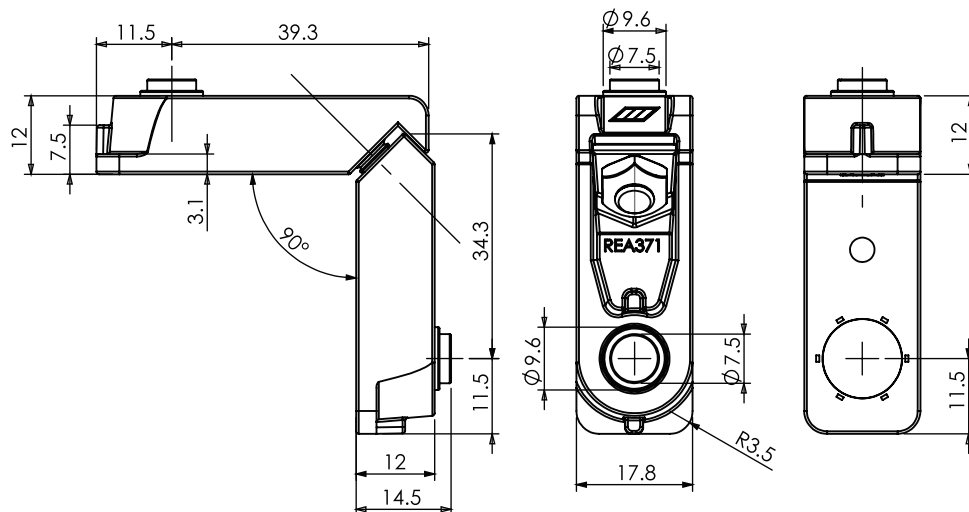
Características:

- Cuerpo de Aluminio.
- Tornillo de cierre.

Aplicación:

Española: S-Finestra y S-Ragazza.


Medidas:



Piezas
1 Escuadra de armado.

Materiales
Aluminio.
Acero.

Acabados
N/D.

Empaquetado

Caja con: ----

Observaciones: Herramientas no incluido