

**Descripción :**

Escuadra de aluminio extruido para pilastra intermedia en cámara europea, para perfil "Puerta".

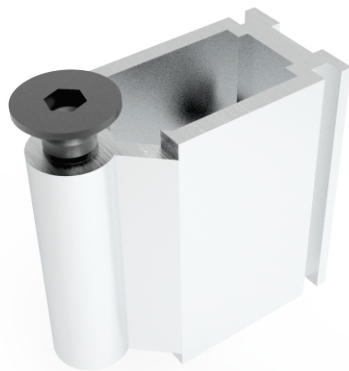
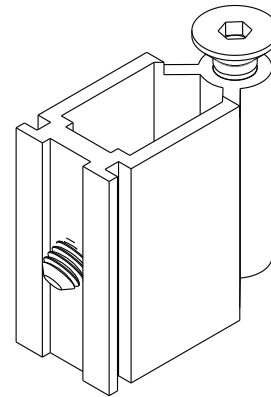
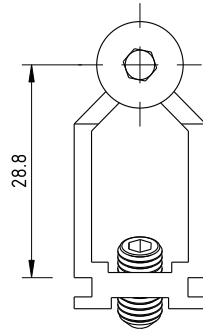
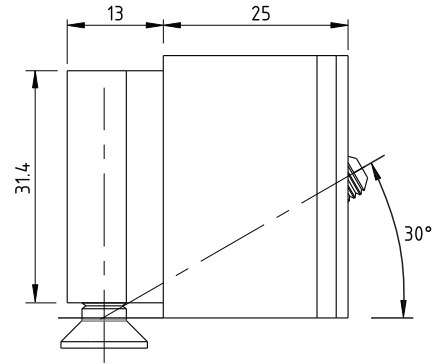
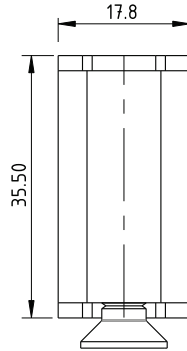
**Características :**

- Para tamaño de puerta.
- Tornillería de acero para fijar a perfil.
- Opresor para andar a marco.

**Aplicación :**

Española: serie 6000 y serie 6000 RPT.

**Medidas:**



**Piezas**  
1 Escuadra de aluminio.

**Materiales**  
Aluminio.  
Acero.

**Acabados**

**Empaquetado**



Qty:

**Observaciones:** Herramientas no incluido