

Descripción :

Escuadra de extrusión compuesta por una base en aluminio y horquilla anodizada en negro que endurece la escuadra para un mayor rendimiento y fuerza en el perfil.

Características :

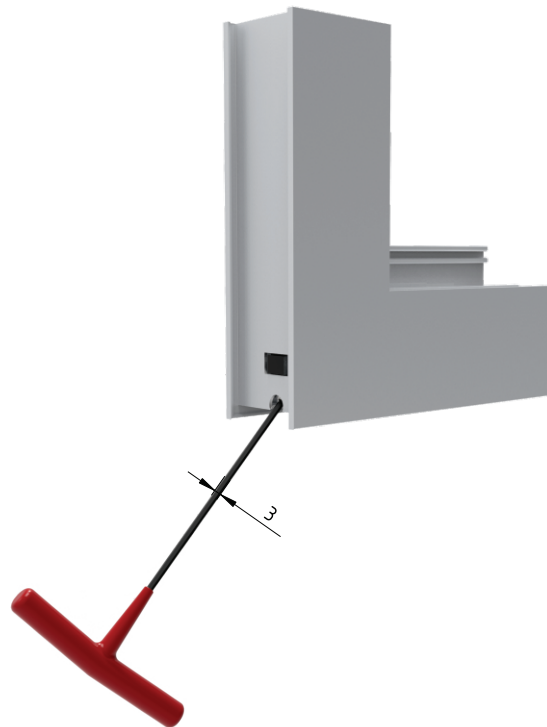
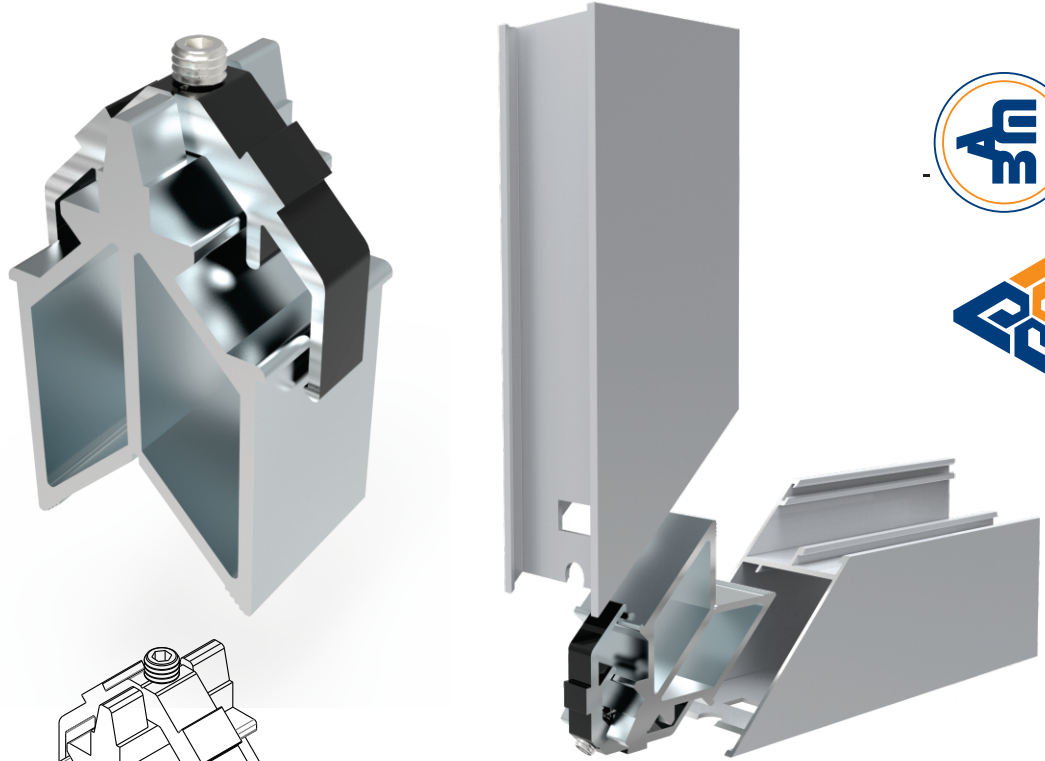
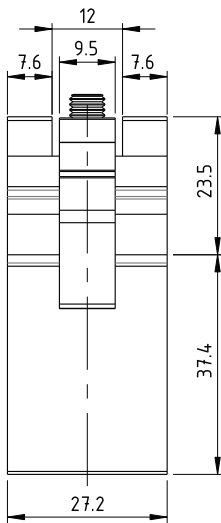
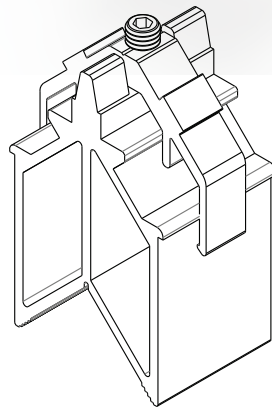
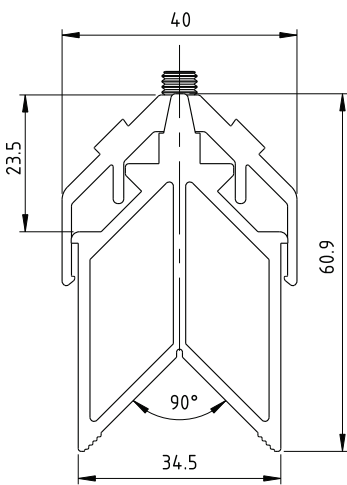
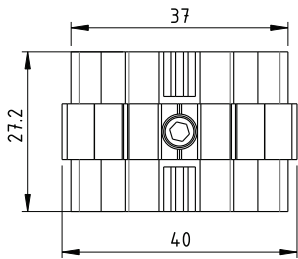
- Para tamaño de puerta.
- Tornillería de acero inoxidable.
- Cuerpo y horquilla de aluminio.

Aplicación :

Española: serie 6000 y serie 6000 RPT.



Medidas:



Piezas
1 Escuadra de aluminio.

Materiales
Aluminio.
Acero Inoxidable.

Acabados

Empaquetado



Qty:

Observaciones: Herramientas no incluido