

Descripción :

Escuadra mecánica para unión de armado en línea Española 1400 y Euroalum 2500 para perfil ventana.

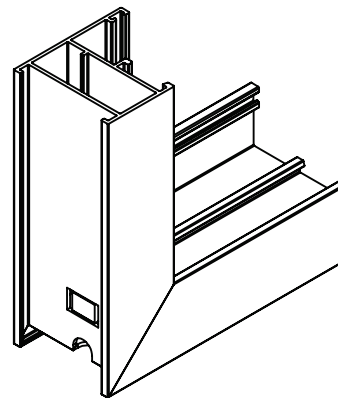
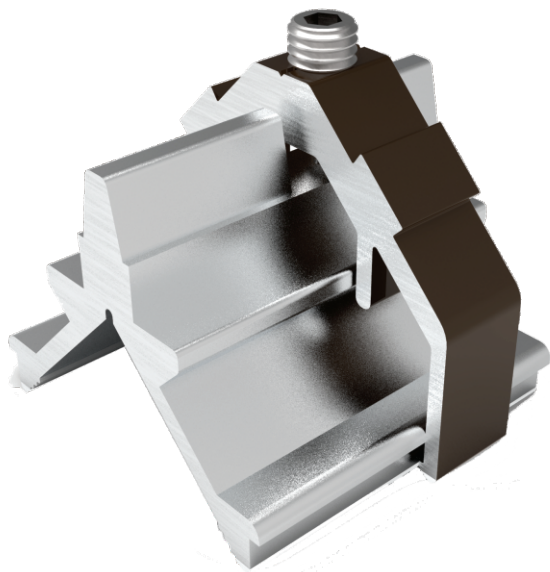
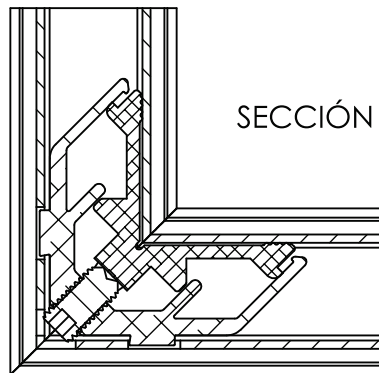
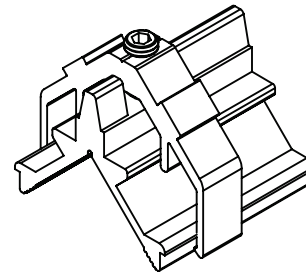
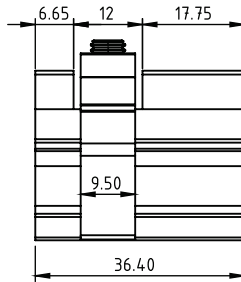
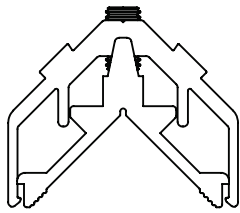
Características:

- Cuerpo de aluminio.
- Tornillo de expansión.

Aplicación:

Indalum: Euroalum 2500.
Española: Serie 1400.

Medidas:



Piezas
1 Escuadra.

Materiales
Aluminio
Acero.

Acabados
N/A.

Empaquetado



Caja :

Observaciones: Herramientas no incluido