

Descripción :

Cremona para apertura interior en perfiles para ventana en sistemas de cámara europea.

Características :

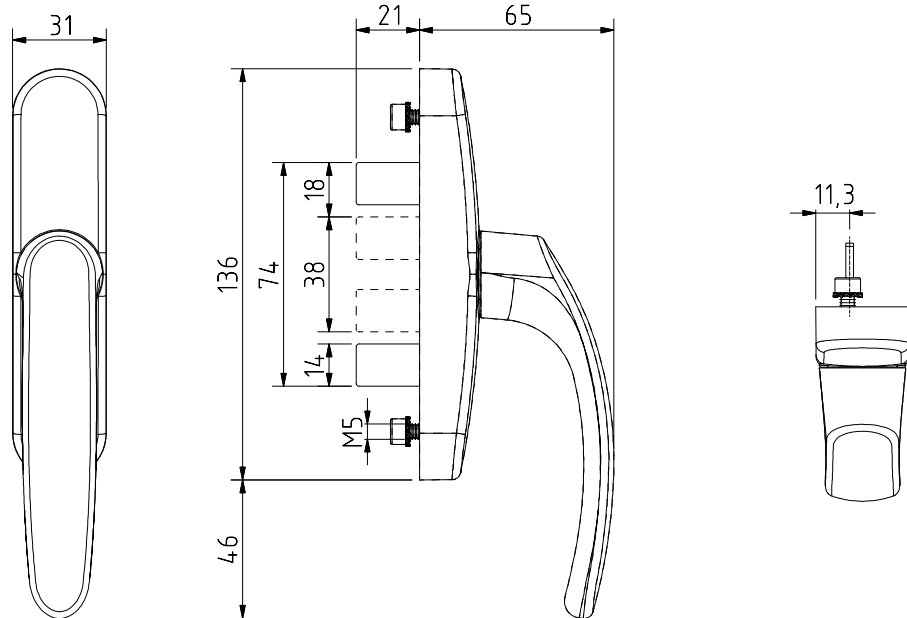
- Cuerpo de zamak.
- Mango de aluminio.
- Pintura electrostática.
- Palas de acero inoxidable.

Aplicación :

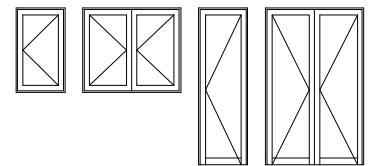
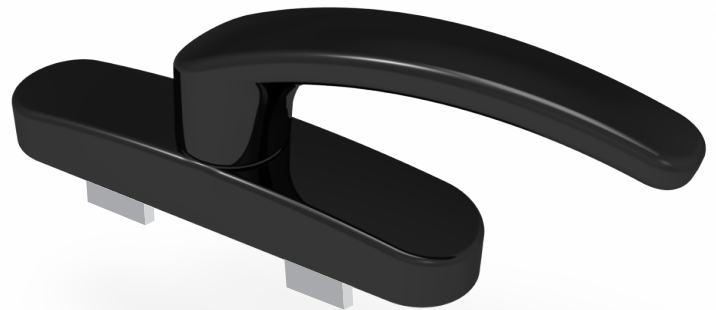
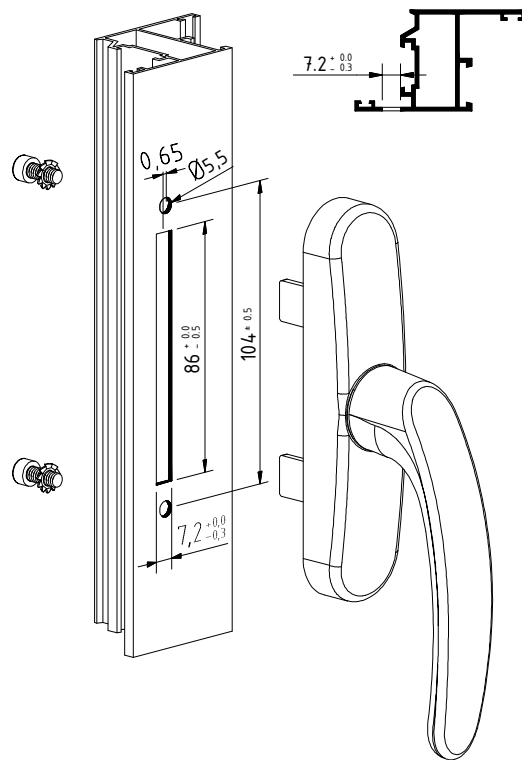
Cuprum: Premium serie 45 ventana batiente.
Indalum: serie 4000 batiente.
Española: serie 6000 y serie 6000 RPT.



Medidas:



Montaje y ajustes :



Piezas

- 1 Cremona.
- 2 Palas de accionamiento.
- 2 Tornillos de Acero Inoxidable M5 x 12 INOX.

Materiales

- Aluminio.
- Zamak.
- Acero Inoxidable.

Acabados

- Lacado y anodizado.

Empaquetado



Caja con 12 pz

Observaciones: Herramientas no incluido