

Descripción :

Para puertas residenciales o de uso comercial.

Su especial diseño, hace de esta bisagra ideal para colocación en puertas, donde deba soportarse gran peso. Su disposición y anclaje a la carpintería dota a la bisagra de gran robustez.

Características :

- Cuerpo de aluminio.
- Eje acero inoxidable.
- Casquillo de nylon.

Aplicación :

Cuprum: serie 50 .

Indalum: serie 3500 batiente.

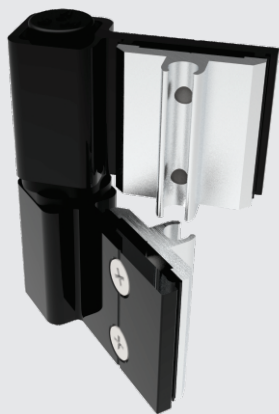


Complementos :

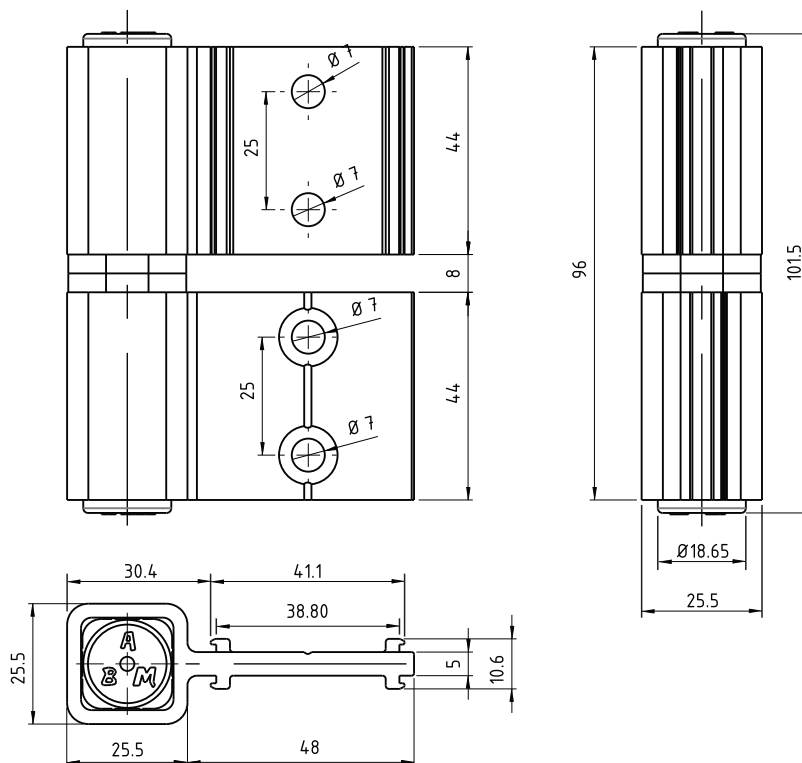
F-225 FR

Refuerzo para bisagra F-225. Ayuda a sujetar la hoja de la puerta con un refuerzo interno que esta roscado para evitar que el peso venza la sujeción de la bisagra.

(Se vende por separado)



Medidas:



Piezas

- 1 Bisagra de aluminio.
- 4 Pijas de acero inoxidable.

Materiales

- Aluminio.
- Acero Inoxidable.
- Nylon.

Acabados

- Nylon.

Empaquetado



Qty: ---

Observaciones: Herramientas no incluido