

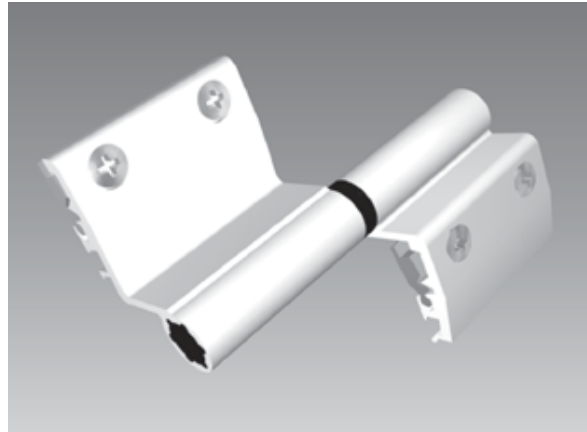


Descripción :

Bisagra de dos palas para cámara española de armado rápido.

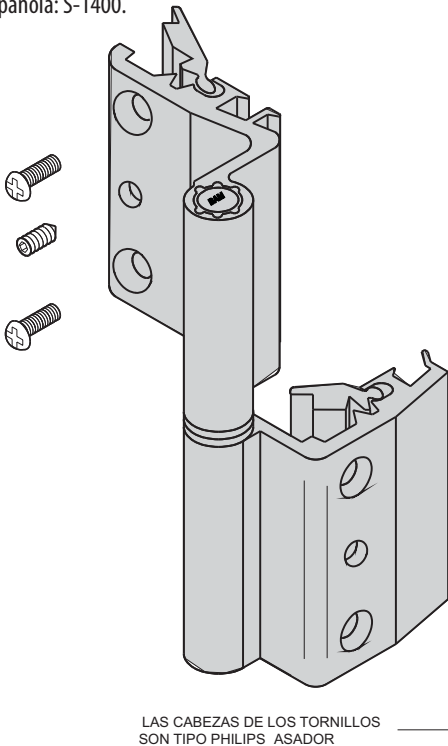
Características :

- Eje con balana como base de rotación evita el desgaste de los casquillos.
- Casquillo de nylon.
- Paletas y presillas de aluminio de extrusión.
- Terminado en electro pintura.



Líneas:

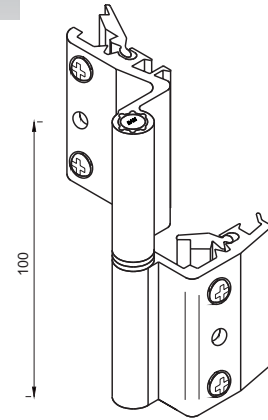
Indalum: S-2500.
Española: S-1400.



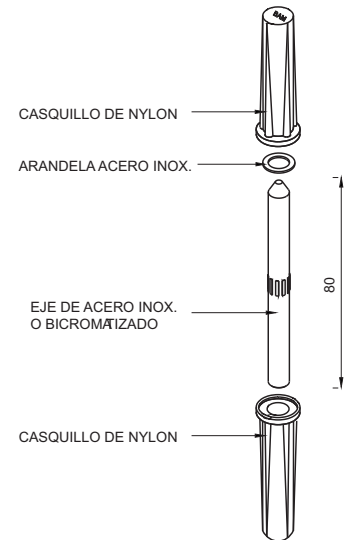
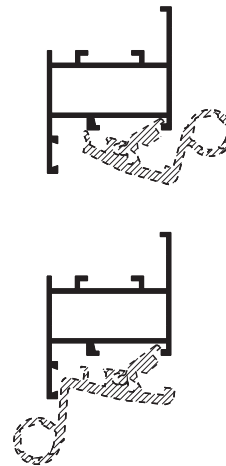
LAS CABEZAS DE LOS TORNILLOS SON TIPO PHILIPS ASADOR

CASQUILLO DE NYLON CON ALETAS PARA EVITAR LA ROTACIÓN

P
FIJADOR
SISTEMA
ANTIDESLIZANTE
PATENTADO



ENSAMBLE RÁPIDO



Piezas
Bisagra 2 palas
Tornillería.

Materiales
Aluminio.
Acero.
Nylon.

Acabados
Electropintura.

Empaquetado



Qty: 1

Observaciones: Herramientas no incluido