

## Descripción :

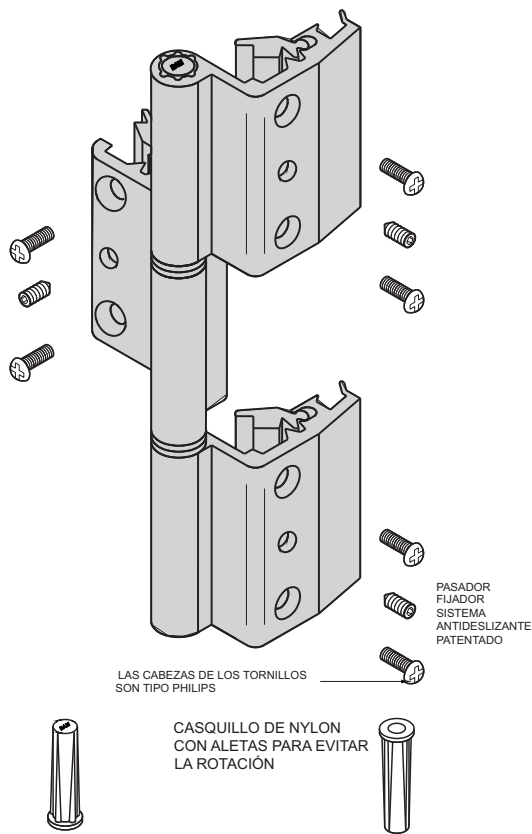
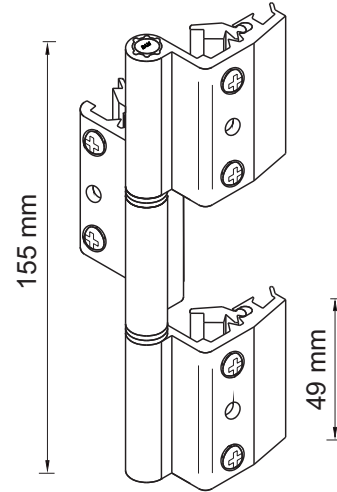
Bisagra de tres palas para cámara española de armado rápido.

## Características :

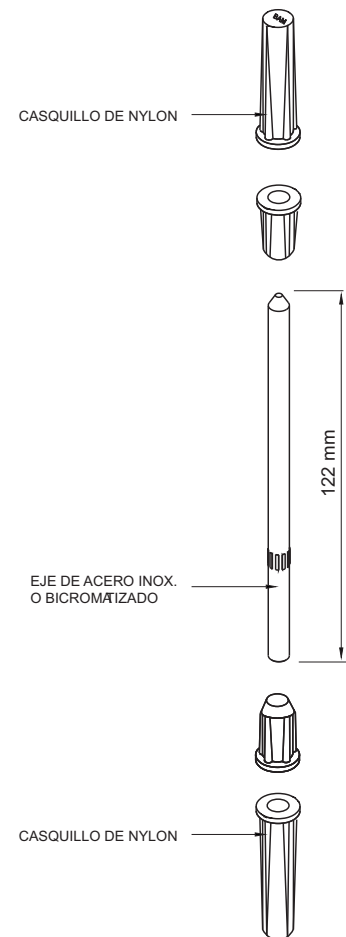
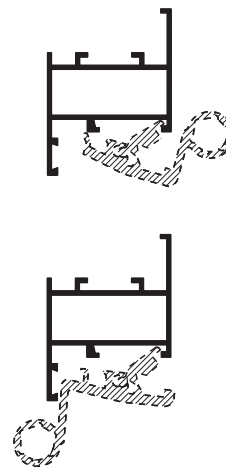
- Eje con balona como base de rotación evita el desgaste de los casquillos.
- Casquillo de nylon.
- Paletas y presillas de aluminio de extrusión.
- Pasador fijador antideslizante.
- Terminado en electro pintura.

## Líneas:

Indalum: S-2500.  
Española: S-1400.



### ENSAMBLE RÁPIDO



Piezas  
Bisagra 3 palas  
Tornillería.

Materiales  
Aluminio.  
Acero.  
Nylon.

Acabados  
Electropintura.

Empaquetado



Qty: 1

Observaciones: Herramientas no incluido