

## Descripción :

Tirador para puertas corredizas con opción a cilindro, como puede ser un multipunto con llave, pero en lugar de poner un escudo necesita mejorar la apertura y cierre de la puerta con el tirador.

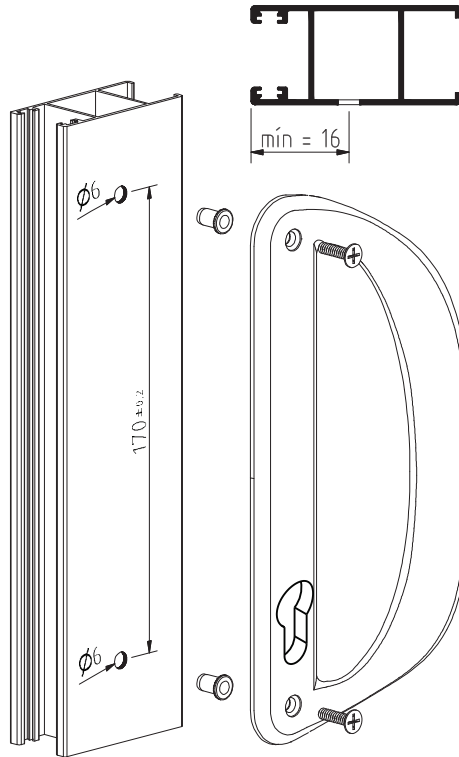
## Características :

- Cuerpo de aluminio inyectado.
- Terminado en electro pintura.
- Opción de tirador derecho y tirador izquierdo.

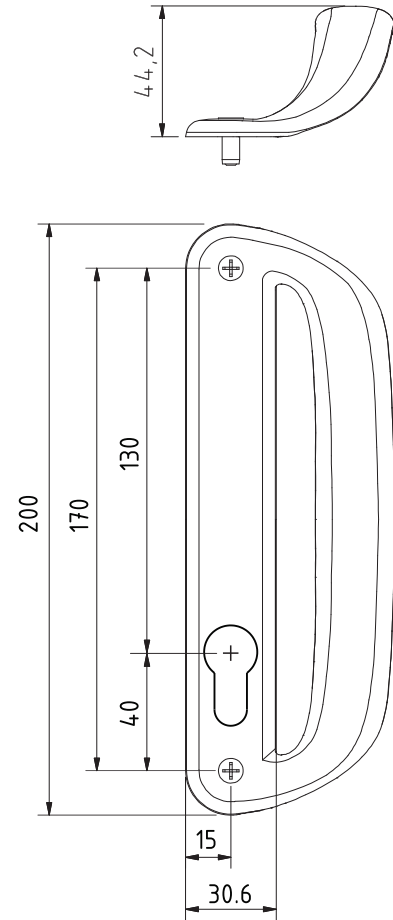
## Aplicación:

Puertas corredizas con cilindro para llave o palometa.

## Maquinado:



## Medidas Cuerpo :



## 240KD

Tirador Derecho.



## 240KI

Tirador Izquierdo



**Piezas:**  
Cuerpo.

**Materiales:**  
Aluminio.

**Acabados:**  
Electro pintura.

**Empaquetado:**



Cantidad: 1



**Observaciones:** Herramientas no incluidas.