

Descripción :

Tirador de sobreponer para cierres embudados de fácil sujeción. Con forma moderna y discreta.

Características :

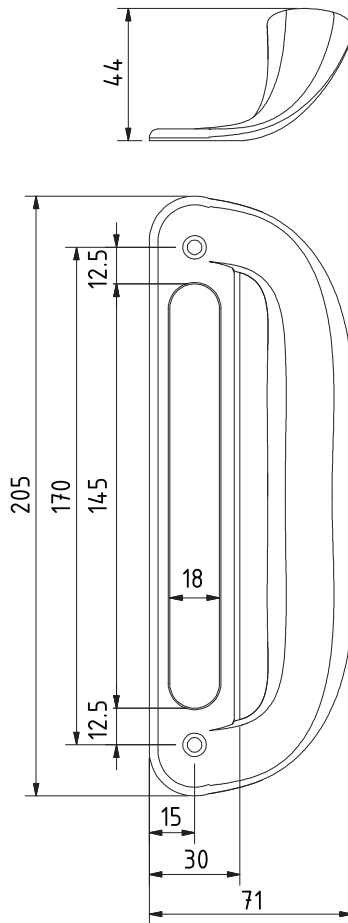
- Cuerpo de aluminio.
- Compatible con F 304 AT, F-305 EB Y F-90 EC.

Aplicación :

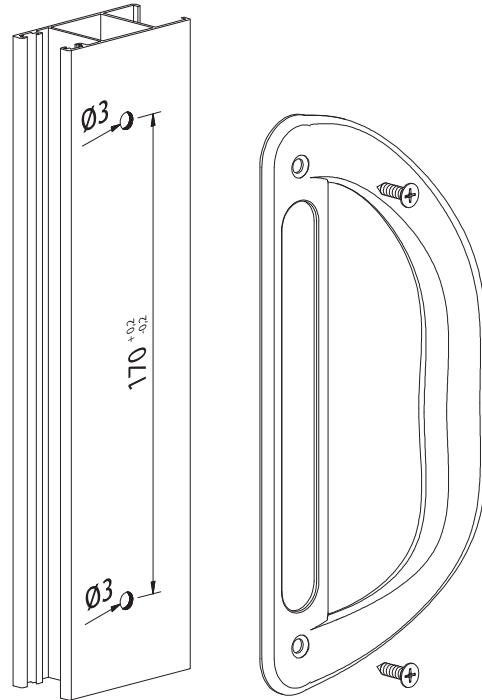
Cuprum: Premium S-150 y S-80.
Indalum: Euroalum S-4500 y S-4000.
Española: S-10,000 y S-4600.



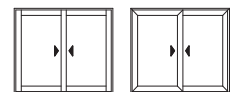
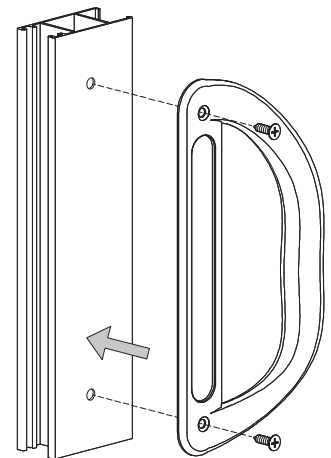
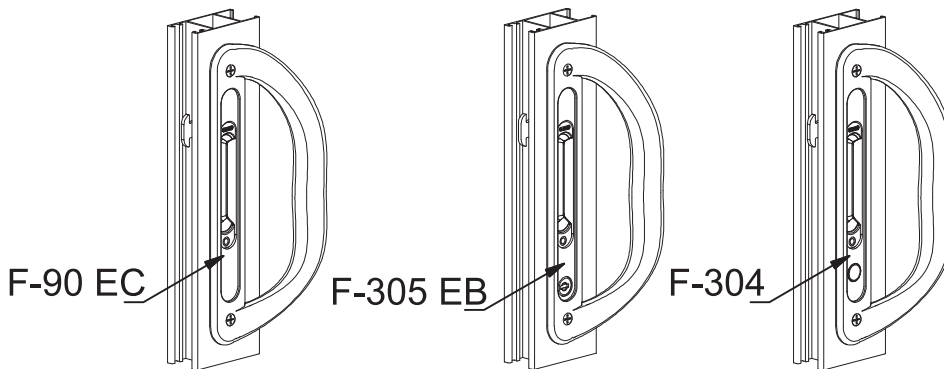
Medidas:



Resaque:



Instalación:



Piezas
Jaladera.

Materiales
Aluminio.

Acabados
Electro pintura.

Empaquetado



Qty: 1

Observaciones: Herramientas no incluido