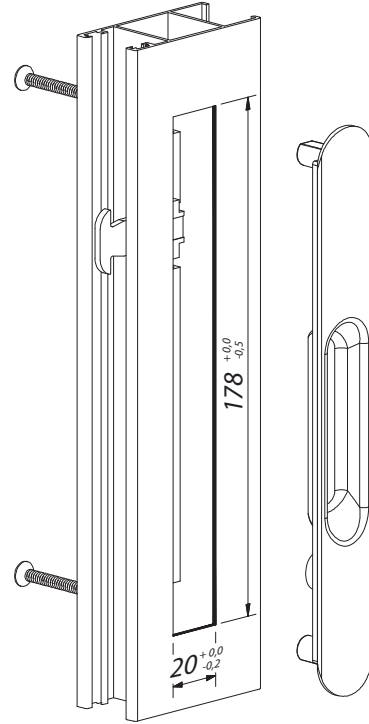
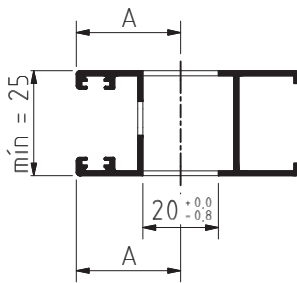


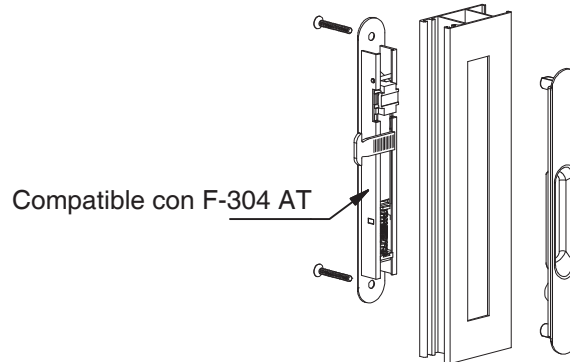
Mecanizado



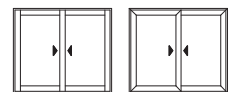
ALPHA



Compatibilidad con cierres de tornillo



Compatible con F-304 AT



Tornillos de acero inoxidable M4x30

Aluminio de inyeccion

Lacado

Empaquetado



Qty: 25