

### Descripción :

Cierre embutido convertible para accionamiento manual o automático para líneas corredizas para instalación a presión.

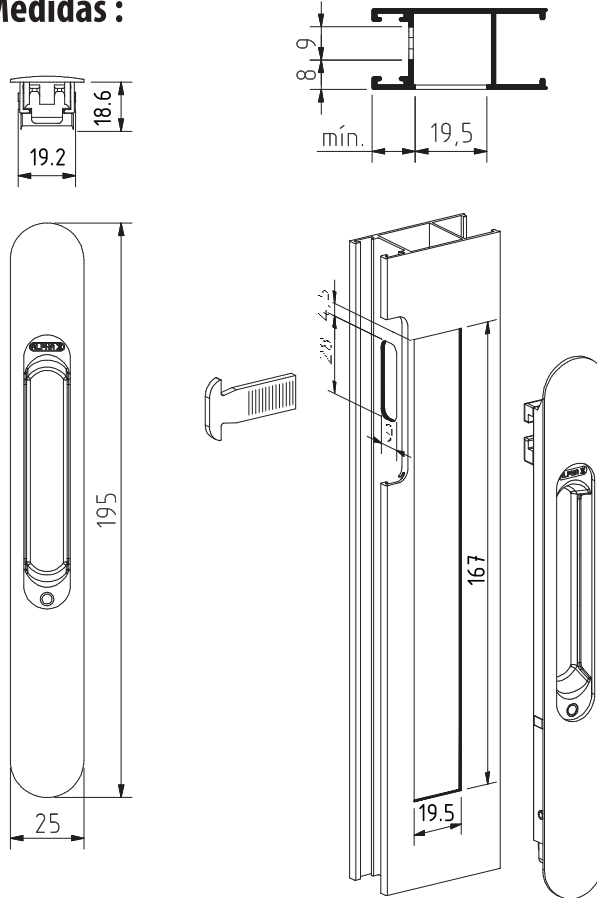
### Características:

- Cuerpo de aluminio
- Gatillo de nylon.
- Pintura electrostática
- Gancho de acero inoxidable o zamak.

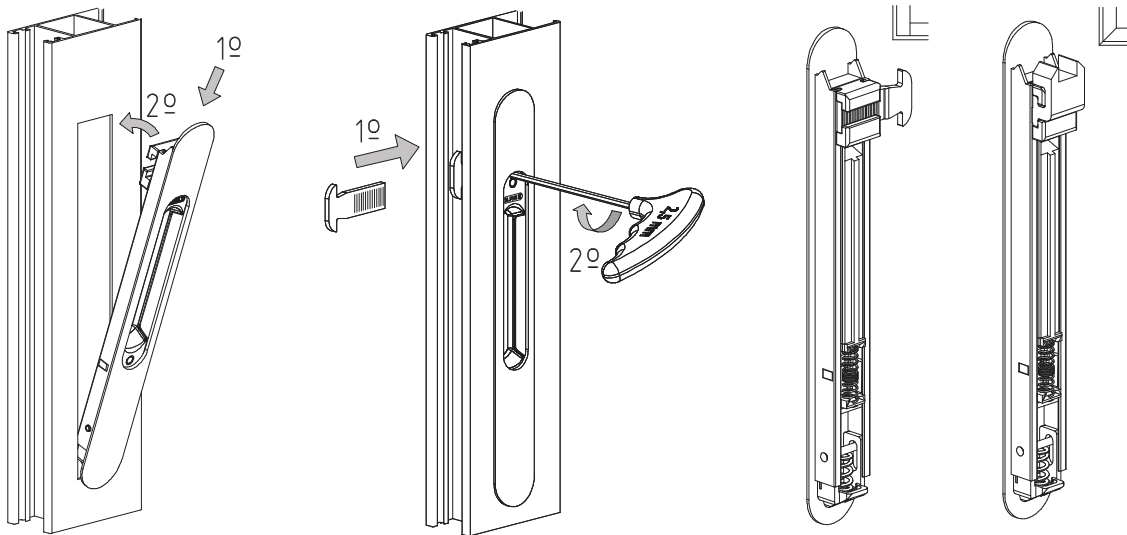
### Aplicación:

Cuprum: S- 80 y S-150.  
 Indalum: S-4000 y S-4500.  
 Española: S-4600 y S-10,000.

### Medidas :



### Montaje y ajustes:



**Piezas**  
 1 Cierre embutido.

**Materiales**  
 Aluminio.  
 Zamak.  
 Nylon.

**Acabados**  
 Lacado y anodizado.

**Empaquetado**  
 Caja con -

**Observaciones:** Herramientas no incluido