

Descripción :

Cierre embutido convertible para accionamiento manual o automático para líneas corredizas para instalación con tornillo y presillas de zamak por dentro.

Características:

- Cuerpo de aluminio.
- Gatillo de nylon.
- Pintura electrostática.
- Tornillos de acero inoxidable.
- Gancho de acero inoxidable o zamak.

Aplicación:

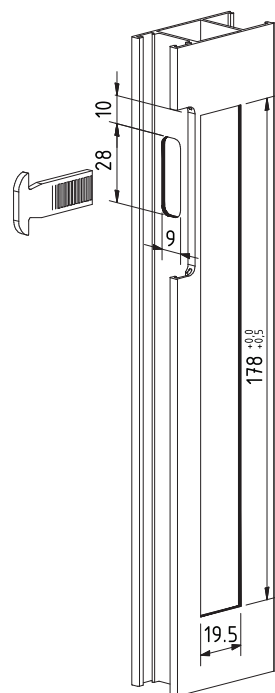
Cuprum: S- 80 y S-150.

Indalum: S-4000 y S-4500.

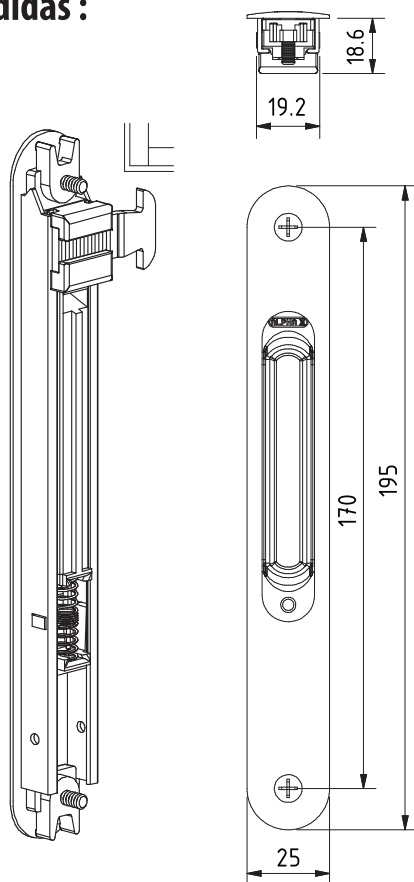
Española: S-4600 y S-10,000.



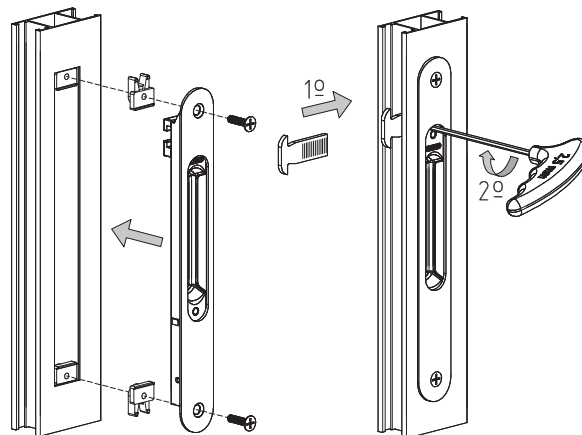
Resaque:



Medidas :



Instalación:



Piezas
Tornillos de acero inoxidable M4x16

Materiales
Aluminio.
Zamak.
Nylon.

Acabados
Lacado y anodizado.

Empaquetado



Caja con -

Observaciones: Herramientas no incluido