

Descripción :

Juego de dos manillas con muelle de recuperación en aluminio con terminado en pintura de escudo largo.

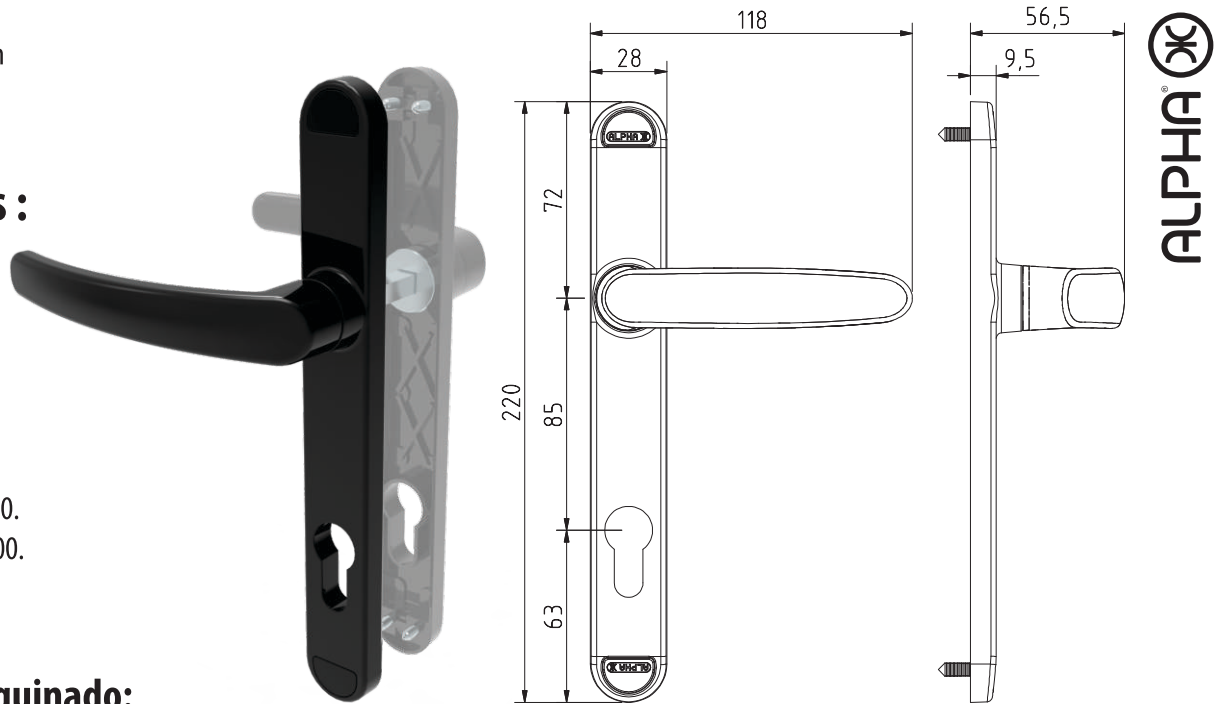
Características :

- Mango de aluminio.
- Escudo de zamak.
- Electro pintura.

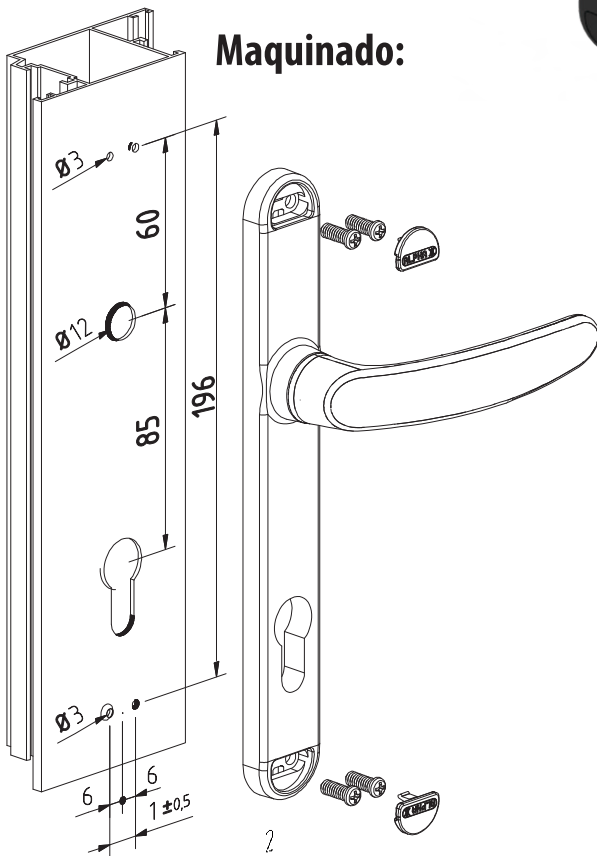
Aplicación :

Cuprum: serie 45 y 50.
Indalum: serie 3500 y 2500.
Española: serie 6000 y 1400.

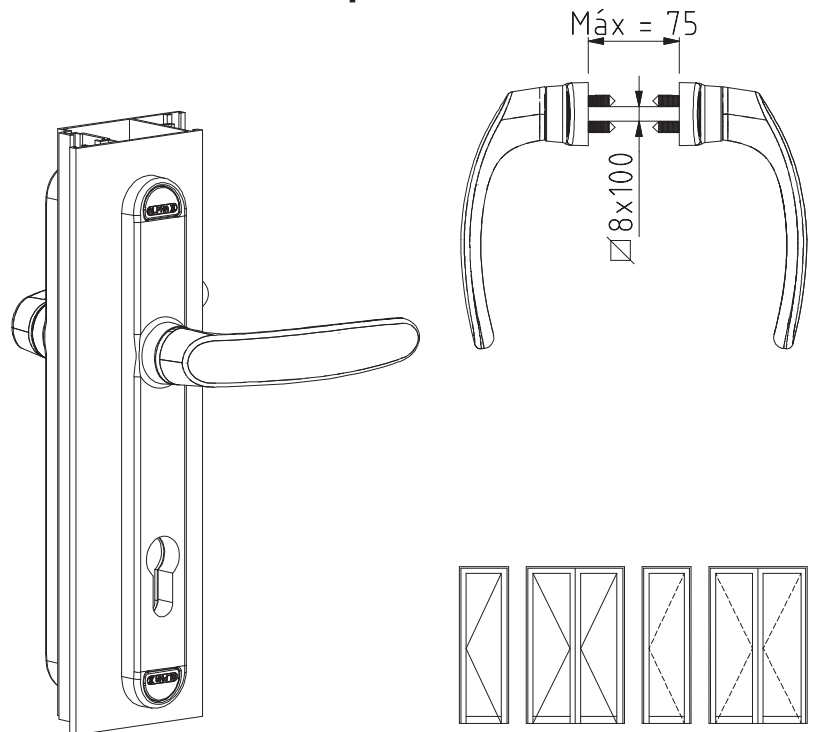
Medidas:



Maquinado:



Otra Opciones:



Piezas
2 Manilla.
8 Tornillos de acero Ø 4.2 x 9.5 mm.

Materiales
Aluminio.
Zamak.

Acabados
Nylon.

Empaquetado



Qty: 1

Observaciones: Herramientas no incluido