

Descripción :

Cremona para apertura exterior de fijación frontal para ventanas y puertas practicables.

Características :

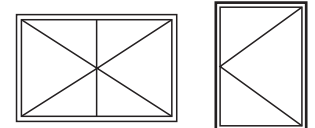
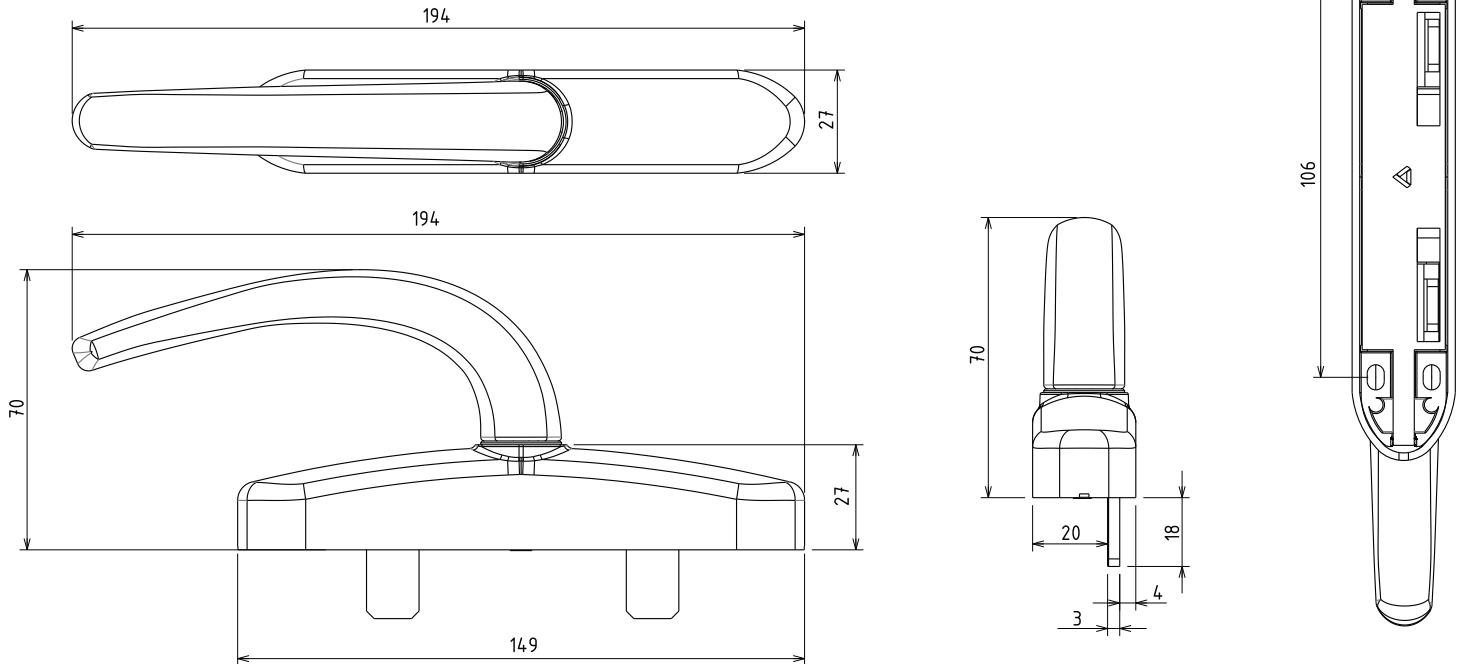
- Cubierta de una pieza para cubrir todos los tornillos de fijación y dejar una apariencia limpia.
- Cuerpo sólido.
- Reversible.
- Máxima resistencia a la corrosión.

Aplicación :

Cuprum: Premium serie 45 ventana batiente.
Indalum: serie 4000 batiente.
Española: serie 6000 y serie 6000 RPT.



Medidas:



Piezas
1 Cremona.

Materiales
Poliamida.
Acero inoxidable.
Aluminio.
Zamak.

Acabados

Empaquetado


Qty: 1 Juego

Observaciones: Herramientas no incluido