

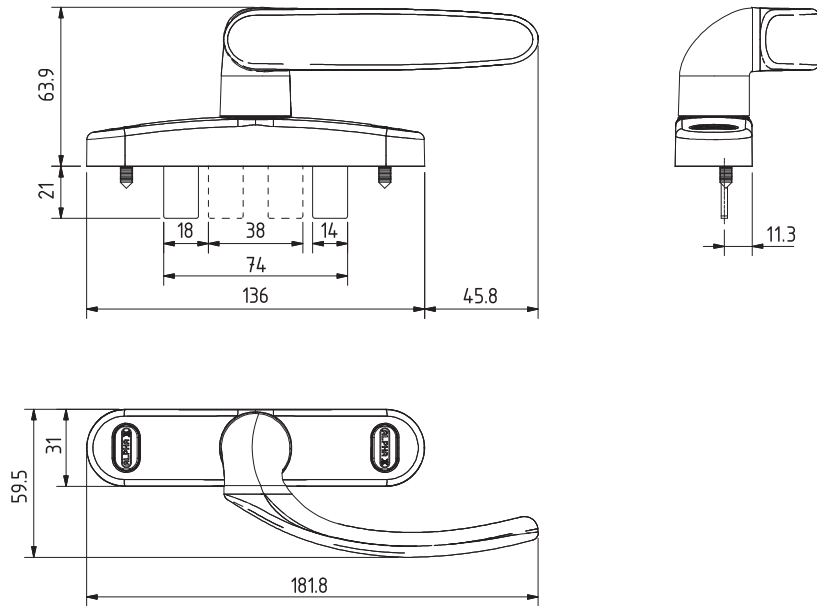
Descripción :

Manilla para muro cortina en fachadas ventiladas con posición frontal de mango y desfase para una sujeción cómoda para ventanas de proyección.

Características :

- Mango de aluminio.
- Cuerpode Zamak.
- Con palas de acero inoxidable.
- Tornillos de acero inoxidable para fijar por arriba de la cremona con tapas de plástico para cubrir tornillos.

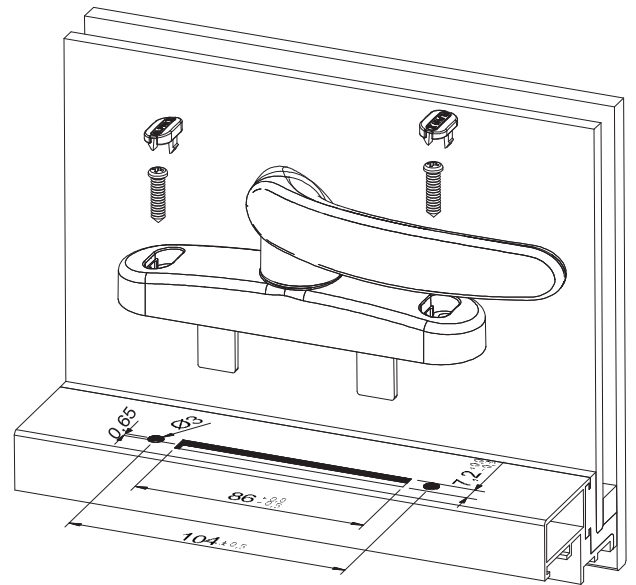
Medidas:



Aplicación :

Para muro cortina

Maquinado:



ALPHA 

Piezas

- 1 Cremona.
- 2 Palas.
- 2 Tornillos de acero inox.
- 2 Tapas.

Materiales

Aluminio.
Zamak.
Acero Inoxidable.

Acabados

Negro
Blanco
Plata
Hueso
Champagne

Empaquetado



Qty: 1

Observaciones: Herramientas no incluido

