

Descripción :

Ángulo transmisor de accionamiento para pletina para esquina de puertas y ventanas con punto de cierre.

Características :

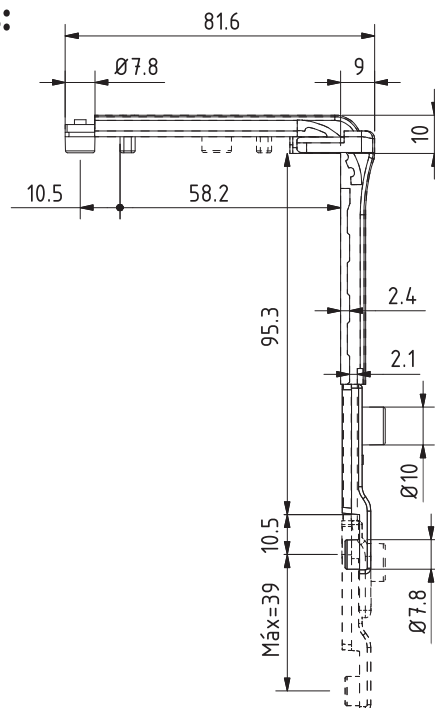
- Cuerpode Zamak.
- Terminado tropicalizado.
- Seguro de fijación.

Aplicación :

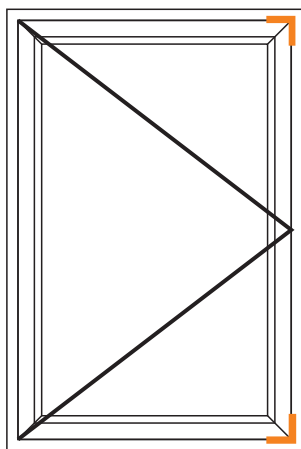
Cuprum: Serie 45
Española: Serie 6000
Indalum: Serie 4000



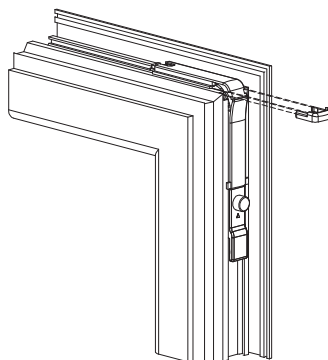
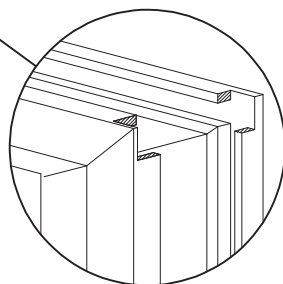
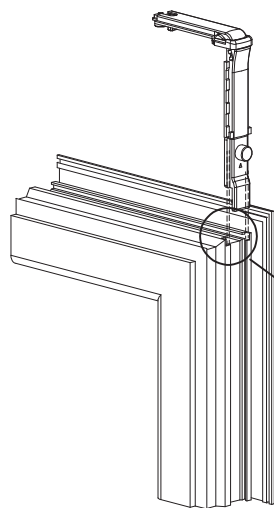
Medidas:



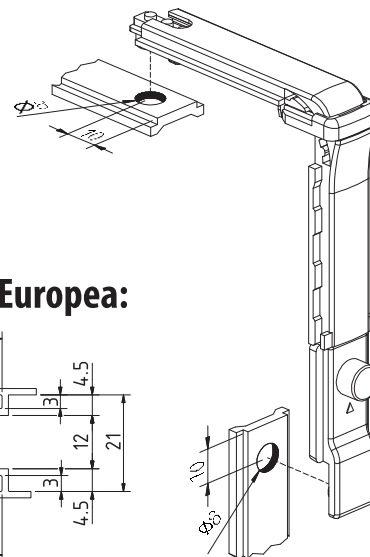
Ubicación:



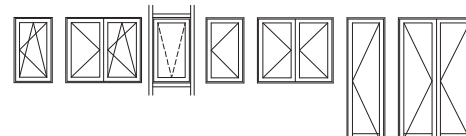
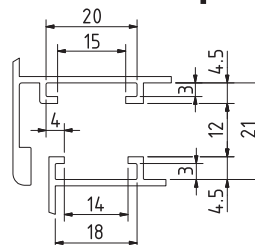
Batiente y Proyeccion



Maquinado:



Cámara Europea:



Piezas

- 1 Ángulo de reenvío.
- 1 Seguro de fijación.

Materiales

Zamak.
Acero Inoxidable.

Acabados

Zincado

Empaquetado



Qty: 1

Observaciones: Herramientas no incluido