

Descripción :

Kit de contra y gancho para puerta corrediza línea EUROVENT SERIE 50.

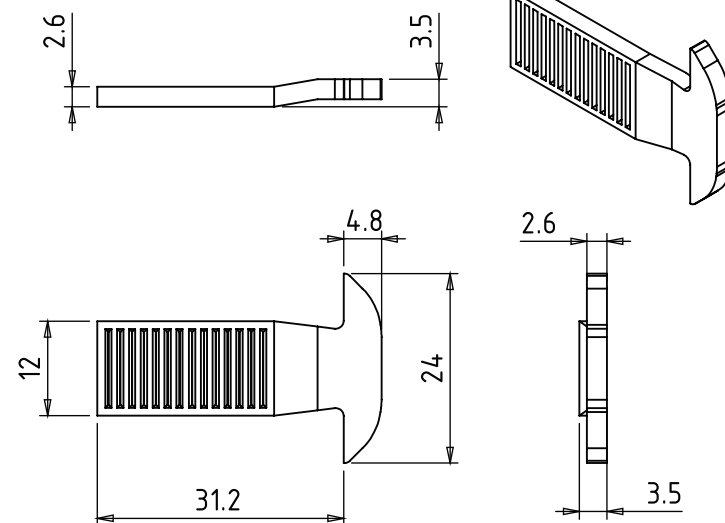
Características:

- Contra de zamak.
- Gancho de acero inoxidable.

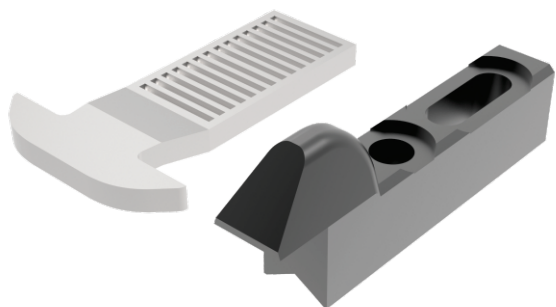
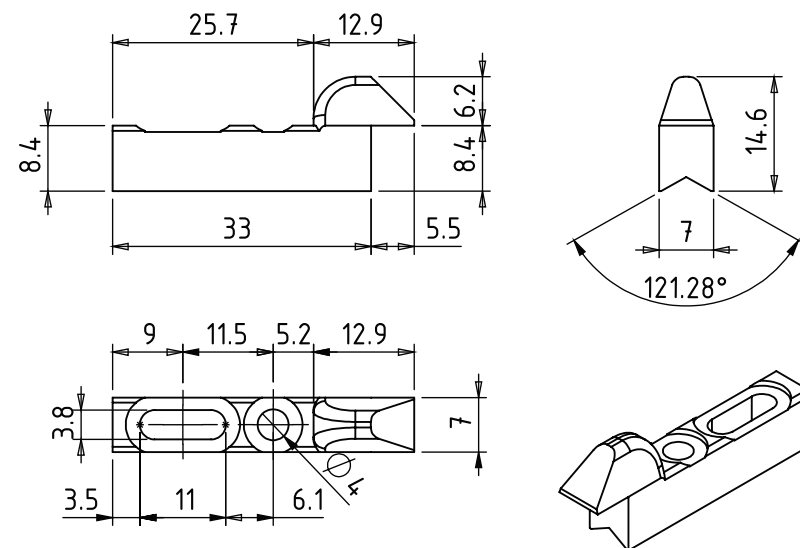
Aplicación:

Cuprum: EUROVENT SERIE 50

Medidas Gancho:



Medidas Contra:



Piezas
1 Contra.
1 Gancho.

Materiales
Contra Zamak.
Gancho inoxidable.

Acabados
Gancho galvanizado.

Empaquetado



Caja :

Observaciones: Herramientas no incluido