

## Descripción :

Escuadra de botón para armado de hoja para serie corrediza 2500 de Indalum.

## Características:

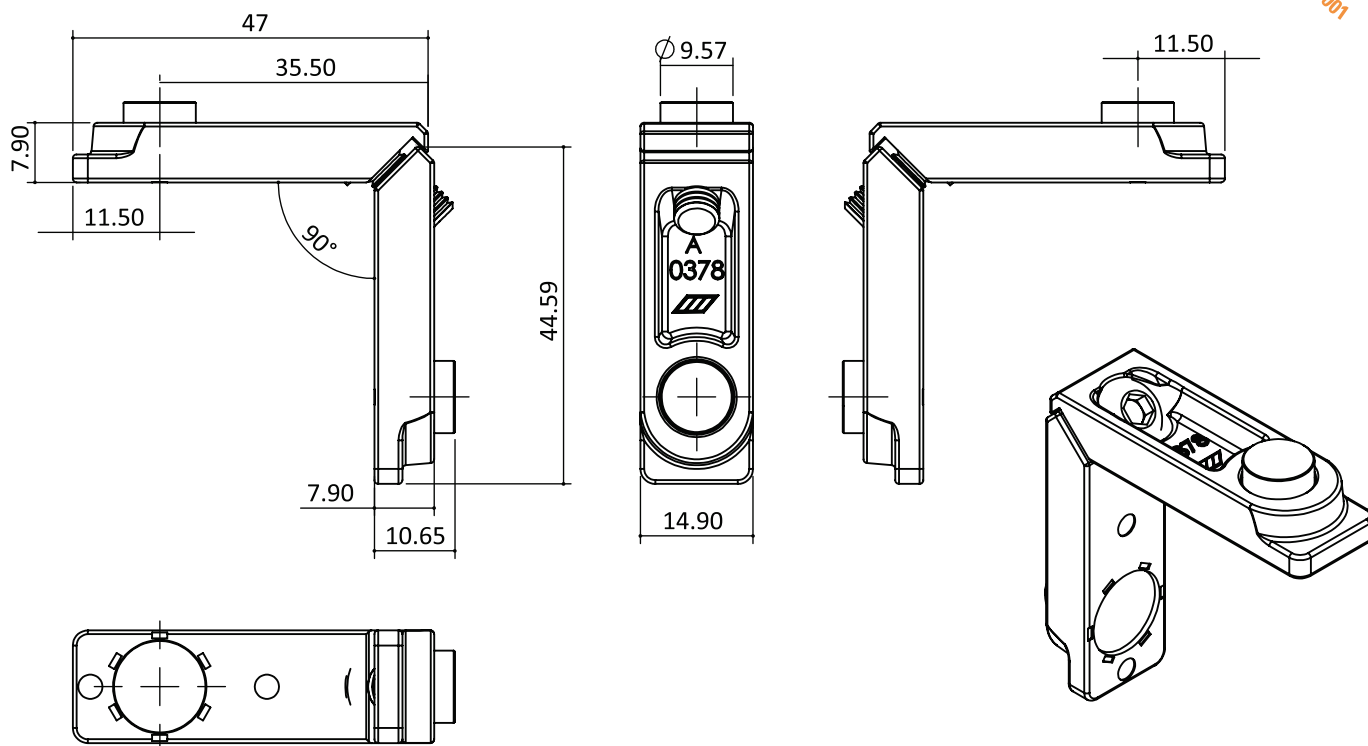
- Cuerpo de Aluminio.
- Tornillo de cierre.

## Aplicación:

Indalum: Euroalum S-2500 corediza.



## Medidas:



**Piezas**  
1 Escuadra de armado.

**Materiales**  
Aluminio.  
Acero.

**Acabados**  
N/D.

**Empaquetado**  
  
Caja con: ----

**Observaciones:** Herramientas no incluido