

## Descripción :

Juego de dos manillas con muelle de recuperación en acero inoxidable con terminado satinado de escudo largo.

## Características :

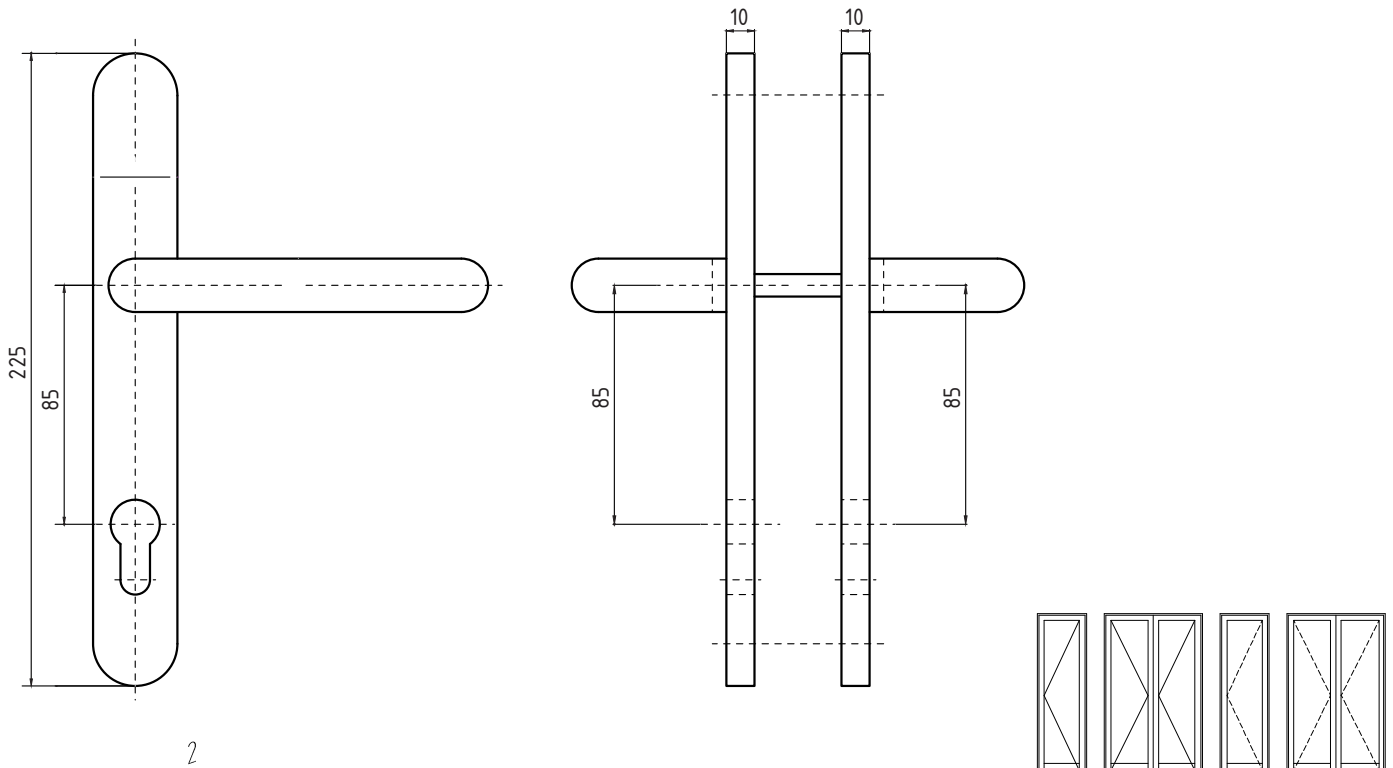
- Mango de acero inoxidable.
- Escudo de acero inoxidable.
- 85 mm entre ejes.

## Aplicación :

Cuprum: serie 45 y 50 .  
Indalum: serie 3500 y 2500.  
Española: serie 6000 y 1400.



## Medidas:



2

**Piezas**  
2 Manilla.  
8 Tornillos

**Materiales**  
Acero Inoxidable.

**Acabados**  
Satinado.

**Empaquetado**



Qty: 1

**Observaciones:** Herramientas no incluido