

## Descripción :

Escuadra de alineación troquelada en aluminio para insertar en la vena de la escuadra de alineación.

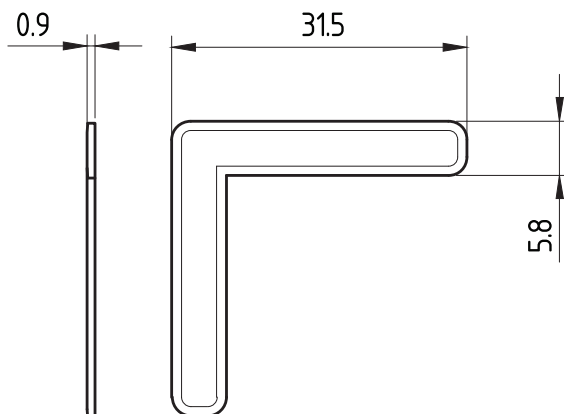
## Características :

- Cuerpo de aluminio.
- Medida uniforme.

## Aplicación:

Indalum: S-4000.

## Medidas:



**Piezas**  
1 Bolsa.

**Materiales**  
Aluminio.

**Acabados**  
Lamina en crudo.

**Empaquetado**  
 Caja con: ---