

Descripción :

Manilla para operar pletina para cámara europea. La manilla mas baja de altura para facilitar la función en hojas de apertura exterior que cuentan con poco espacio para pasar la manilla.

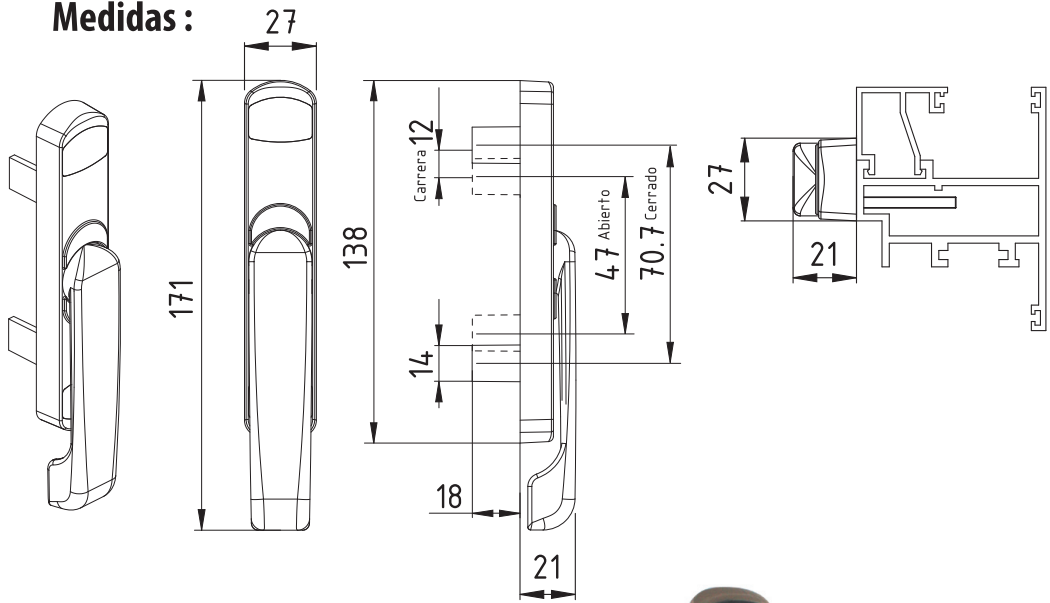
Características:

- Altura máxima: 21 mm
- Cuerpo de zamak.
- Mango de zamak.
- Tapones en Nylon.
- Tornillería en acero inoxidable.

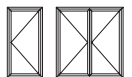
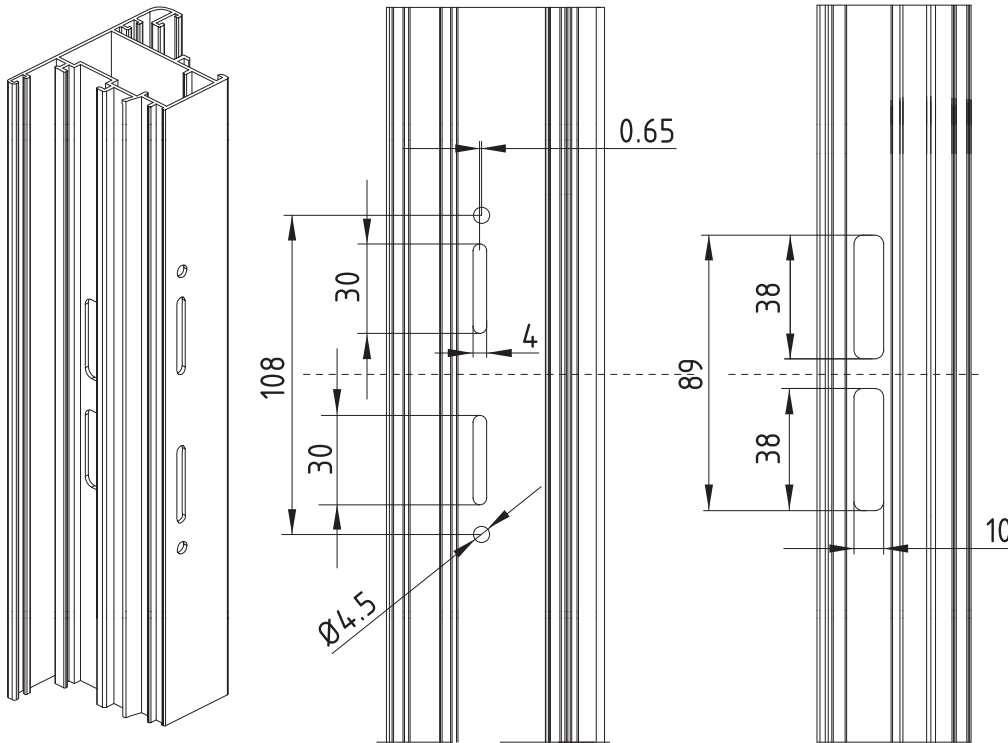
Aplicación:

Cuprum: Serie 45.
Indalum: Serie 4000.
Española: serie 6000.

Medidas :



Montaje y ajustes:



Piezas
1 Cremona.
2 Tornillos de acero inoxidable

Materiales
Zamak.
Nylon.
Acero inoxidable.

Acabados
Lacado

Empaquetado
Caja con 10 pz

Observaciones: Herramientas no incluido