

Descripción :

Calzo para Mult. 15 y otras aplicaciones multipunto. Ajusta la medida correcta para utilizar en líneas perimetrales, y permite centrar y apoyar el cuerpo del multipuntos.

Características :

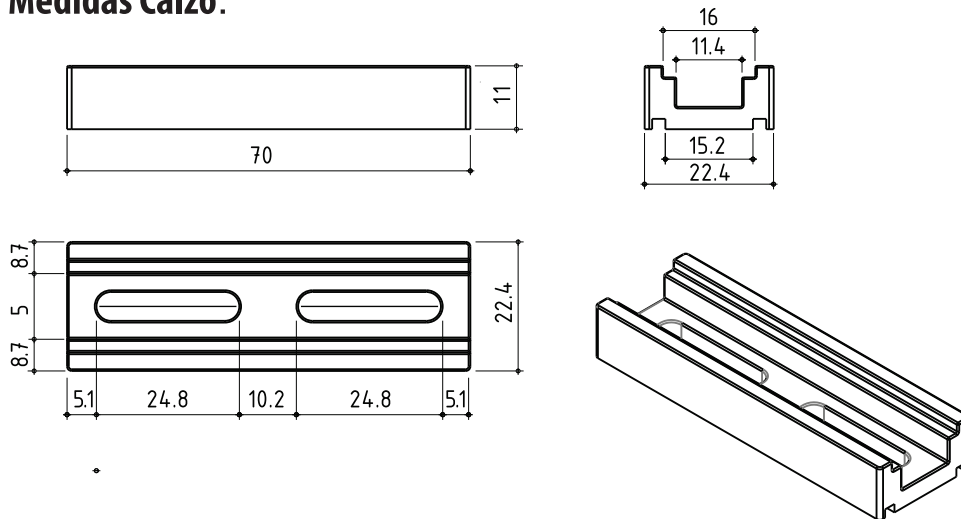
- Calzo de nylon.

Aplicación :

Cuprum: Premium Serie 80 y 150.
Indalum: Euroalum 4000 y 4500.
Española: Serie 4600 y 10,000.



Medidas Calzo:



Piezas
1 pz Calzo.

Materiales
Poliamida (Nylon).

Acabados
N/A.

Empaquetado



Qty: 1 Juego

Observaciones: Herramientas no incluido