

Descripción :

Manilla para multipunto, palanca de aluminio y base de plástico, de fácil manejo.

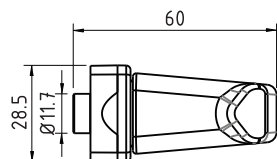
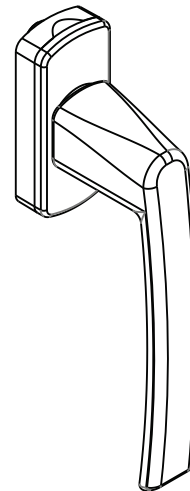
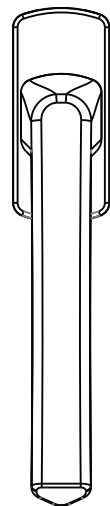
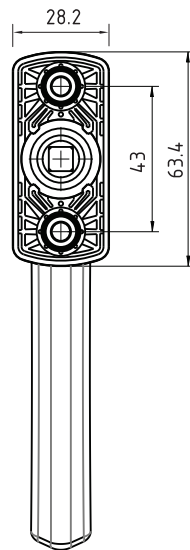
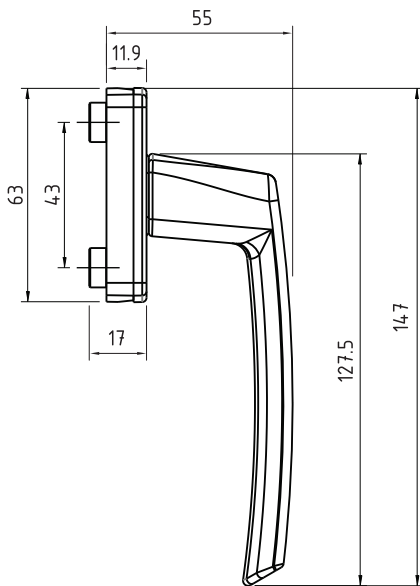
Características :

- Mango de aluminio.
- Base de plástico.
- Cubierta mismo color para ocultar tornillería.
- Cuadradillo integrado de 7mm.

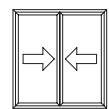
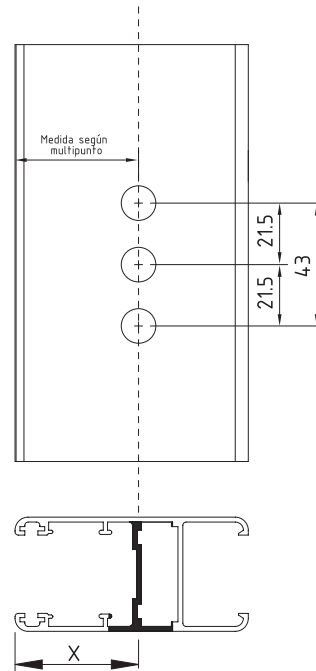
Aplicación :

Cuprum: serie 80 y 150.
Indalum: serie 4000 y 4500.
Española: serie 4600 y 10,000.

Medidas:



Maquinado:



Piezas

- 1 Manilla de palanca.
- 1 Cuadradillo 7 mm.
- 2 Tornillos de fijación.

Materiales

Aluminio.
Plástico.

Acabados

Negro
Blanco
Plata
Marrón
Titanio

Empaquetado



Qty:

Observaciones: Herramientas no incluido