

Descripción :

Soporte para carretilla colgante de lamina de acero inoxidable para sujetar tablonos o panel. Con tuercas y tornillo para ajuste de altura y fijación.

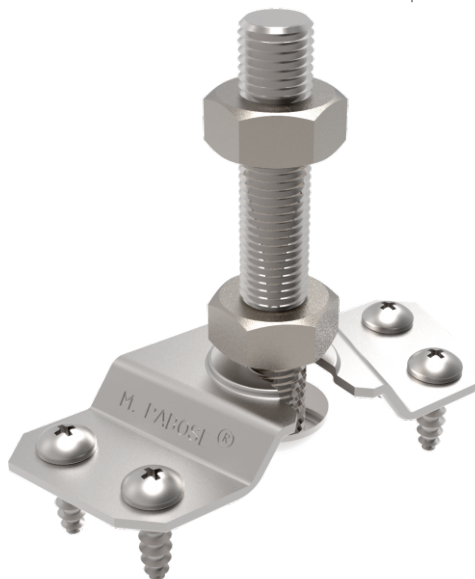
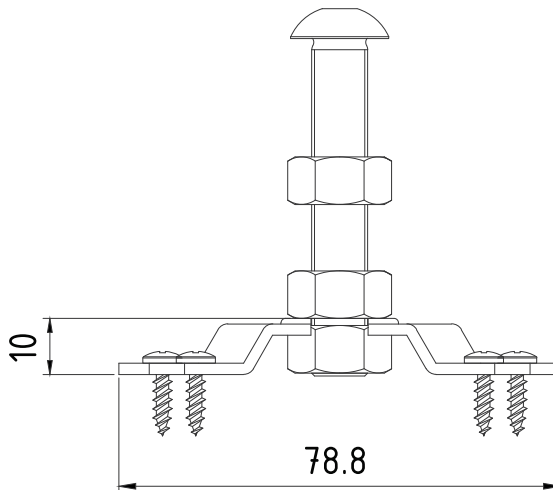
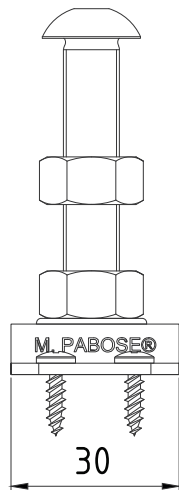
Características:

- Cuerpo de lamina acero inoxidable.
- Tornillo, tuercas y pijas de acero inoxidable.

Aplicación:

Uso general para puertas colgantes con carretillas TPC Pabose.

Carretilla:



Piezas

- 1 Cuerpo de lamina de Inoxidable.
- 1 Tornillo Inoxidable M10 x 60.
- 3 Tuercas Inoxidable M10.
- 4 Pijas Inoxidable 4.5 x 16.

Materiales

Acero Inoxidable.

Acabados

Lamina en inoxidable crudo.

Empaquetado



Caja con ---