

Descripción :

Uñero multi funcional de sobreponer para diferentes aplicaciones en ventanas y puertas corredizas con amplio margen de sujeción y apoyo .

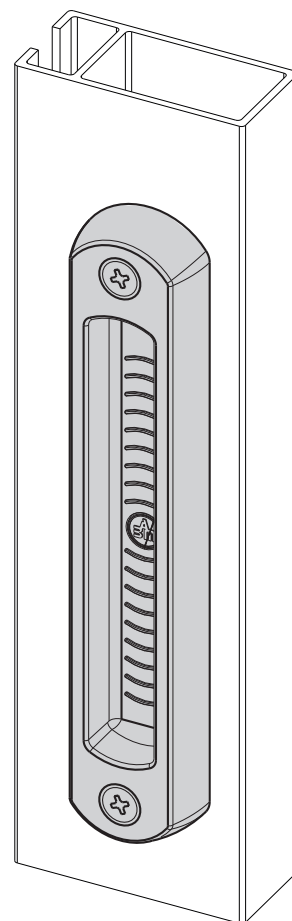
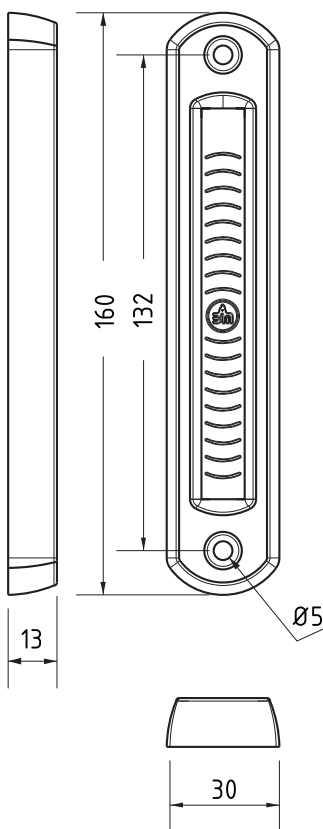
Características :

- Cuerpo de Zamak.
- Terminado en electro pintura.
- Fácil montaje.

Aplicación :

Uso general.

Medidas:



Piezas
Cuerpo Uñero.
Tornillos de montaje.

Materiales
Zamak.

Acabados
Electropintura.

Empaquetado



Qty: 1