

Descripción :

Manilla para multipunto, de palanca de aluminio pintada, y base de plástico, de fácil manejo. Reversible.

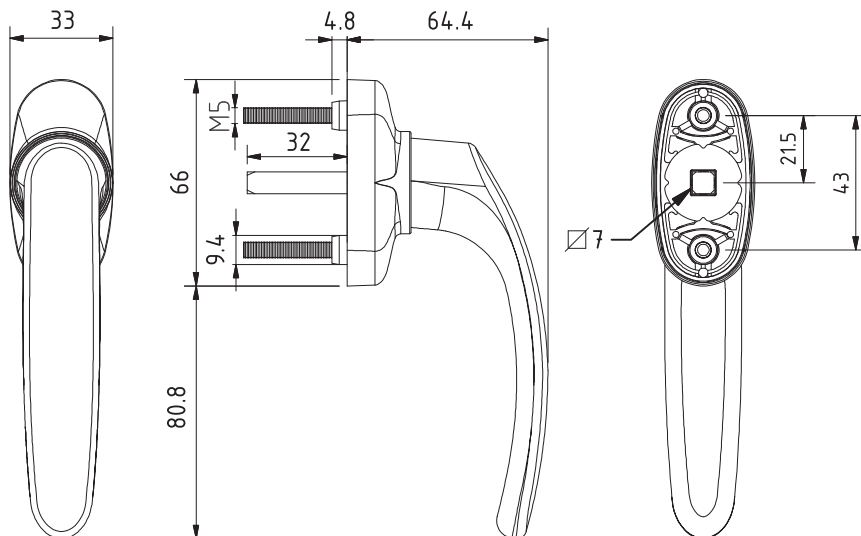
Características :

- Mango y cubierta de aluminio.
- Base de plástico.
- Cuadradillo integrado de 7mm.

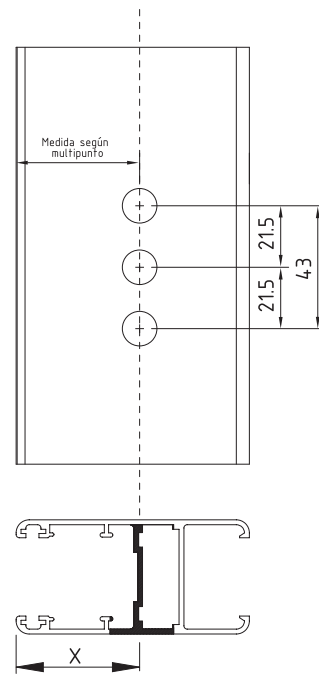
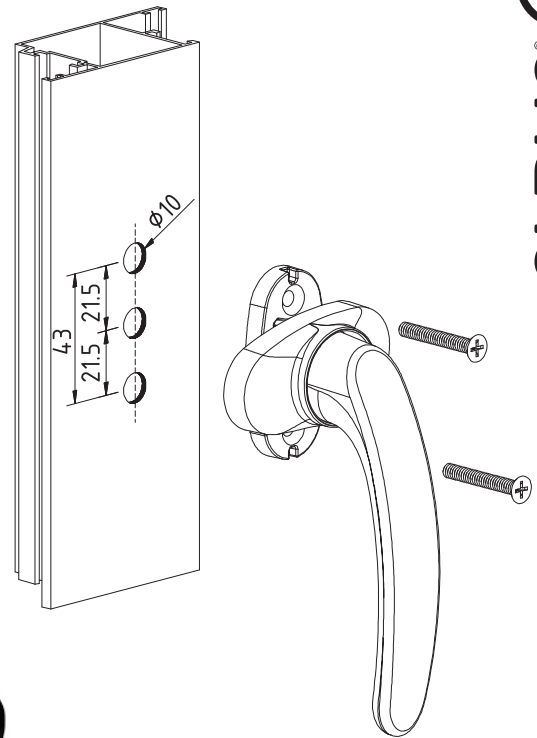
Aplicación :

Cuprum: serie 80 y 150.
Indalum: serie 4000 y 4500.
Española: serie 4600 y 10,000.

Medidas:



Maquinado:



Piezas

- 1 Manilla de palanca.
- 1 Cuadradillo 7 mm.
- 2 Tornillos de fijación.

Materiales

- Aluminio.
- Zamak.
- Plástico.
- Acero.
- Acero inoxidable.

Acabados

- Pintura

Empaquetado



Qty: 1

Observaciones: Herramientas no incluido

Despiece :

Manilla desarmada por sus componentes internos.



Mango de manilla de aluminio con orificio para sujetar con tornillo interior.

Muelle de plástico para el resorte que mantiene la tapa cerrada

Tornillos para fijar al multipunto.

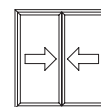
Bloque de zamak eje para sujetar el cuadradillo.

Resorte de muelle para la tapadera de zamak.

Tapadera de zamak para cubrir tornillos y vista de la manilla.

Base de plástico y eje de la manilla.

Cuadradillo de acero para conectar la manilla con el multipunto ó monopunto.



Piezas

- 1 Manilla de palanca.
- 1 Cuadradillo 7 mm.
- 2 Tornillos de fijación.

Materiales

- Aluminio.
- Zamak.
- Plástico.
- Acero.
- Acero inoxidable.

Acabados

- Pintura

Empaquetado



Qty: 1

Observaciones: Herramientas no incluido