

Descripción :

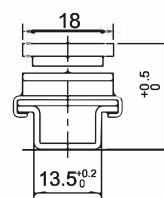
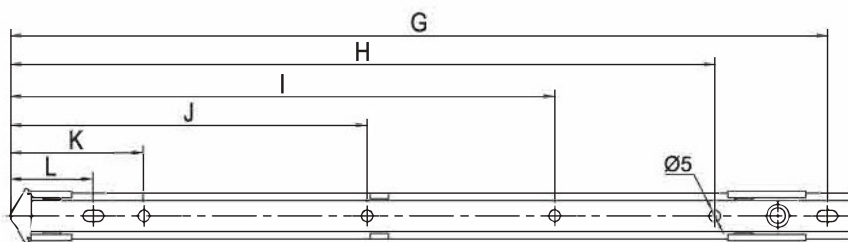
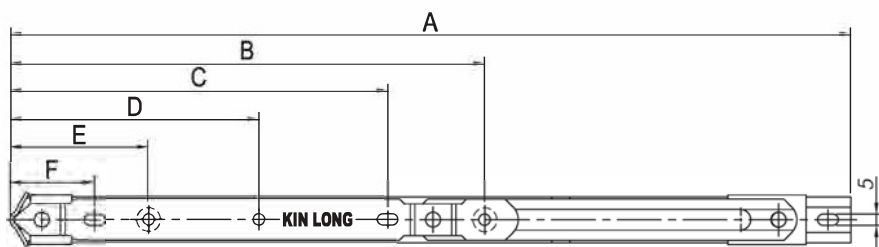
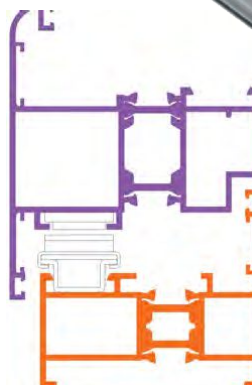
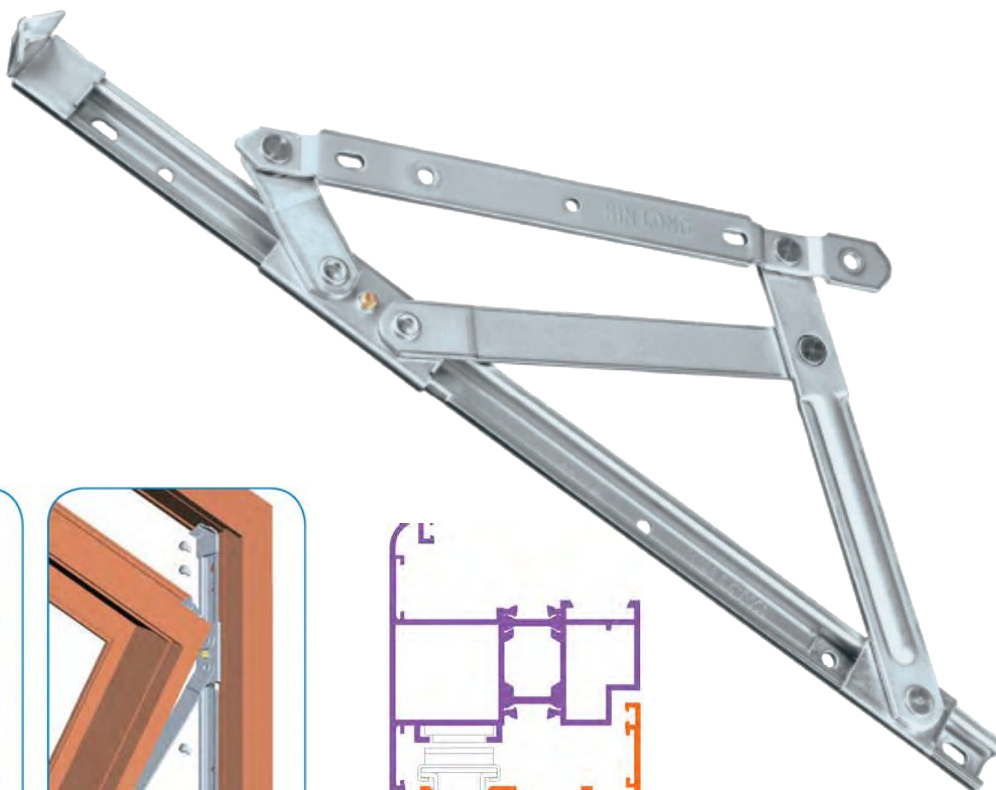
Brazo de proyección para cámara europea.
En acero inoxidable tipo 304 de alta durabilidad y resistencia anticorrosiva.

Características :

- Para cámara europea cavidad 14/18.
- Montaje fácil.
- Fabricado en acero inoxidable 304.
- Para ventana de proyección.
- Soporte hasta para 65 Kg.
- Deslizador de alta calidad.

Aplicación :

Cuprum: Serie 45.
Indalum: Serie 4000.
Española: Serie 6000.



Installation Dimension Unit(mm)													Technical Parameter			
Code	A	B	C	D	E	F	G	H	I	J	K	L	Maximum Height(mm)	Maximum Width(mm)	Maximum Weight(Kg)	Open Angle
HCC60-12"	314	182	140	--	60	36	304	255	193	151	58	36	750	1100	40	30°
HCC60-14"	365	206	164	108	60	36	355	306	236	154	58	36	950	1150	50	30°
HCC60-16"	415	232	190	125	60	36	405	356	246	159	58	36	1150	1200	65	30°
HCC60-18"					60	36					58	36	1350	1200	75	25°