

## Descripción :

Carretilla fija de con rueda de agujas para línea de PVC.

## Características:

- Cuerpo de acero.
- Rodamiento de agujas.

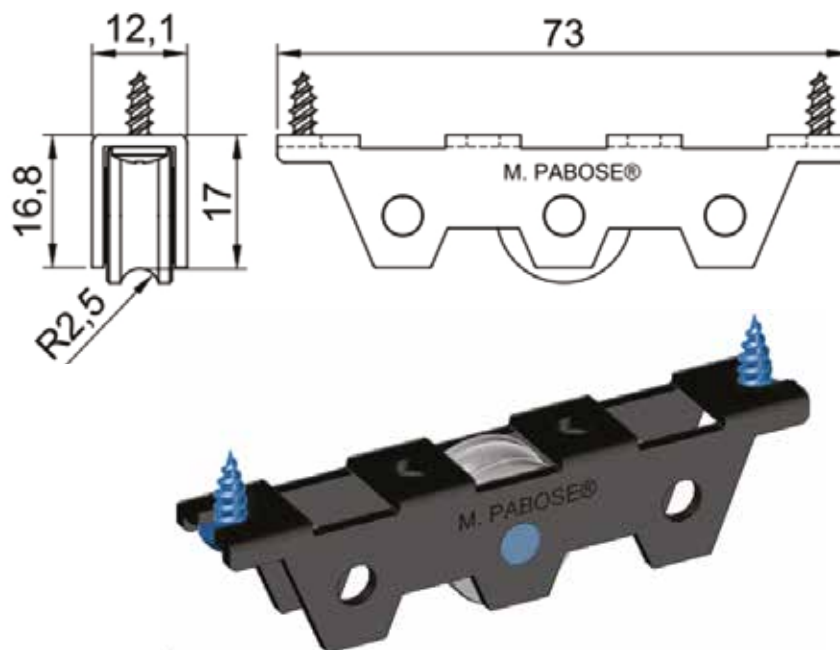
## Aplicación:

- ALUPLAST S-60
- KOMMERLING PREM SUSTP-2002-S02A

### Carretilla:

Tipo Conjunto	Soporte	Rodamiento	Carga máx. por rueda (KG)	Carga máx. por hoja (KG)
Simple Fija	Acero AP02 Pintura Negra	Agujas	30	60

Carga válida siempre y cuando el valor del radio o del ángulo del conjunto rodamiento sea igual al valor del radio o del ángulo del riel.



Este documento certifica el valor de la carga máxima recomendada del conjunto rodamiento, compuesto por una rueda de acetel, un casquillo de agujas y un casquillo interior tras haber superado con éxito los ensayos a los que ha sido sometido con una carga superior.

### Pruebas de ensayo realizadas:

- **Carga dinámica** realizada mediante **máquina de ensayos** con certificado de calibración C-04912.00152.
  - **Carga estática** realizada durante 240 horas mediante **máquina de ensayos** con certificado de calibración C-04912.00151.
- Ambas máquinas** han sido calibradas por la empresa METALTEST, laboratorio de ensayos y calibraciones autorizada por el ENAC (76/LC-139)

Los ensayos han sido realizados conforme a los requisitos especificados en la norma UNE-EN-13126-15:2008.

DINÁMICA	Ciclos de pruebas: 25.000	Longitud del riel de pruebas: 800 mm.	Ciclos del riel (ida y vuelta): 1.600 mm.	Ciclos (ida y vuelta): 275 horas
ESTÁTICA	Tiempo de prueba con carga: 240 horas			

**MANUFACTURAS PABOSE, S.A.** garantiza todos sus productos durante **tres años** por un defecto de material o de fabricación siempre y cuando:

1. Nuestros conjuntos con rodamientos de agujas ó de bolas, no se hayan maltratado en su manipulación, almacenaje y en su instalación.
2. Se respete la carga por hoja que recomendamos en nuestros catálogos y en los Datos Técnicos de nuestros conjuntos.
3. No se haya realizado una mala utilización técnica de los rodamientos.

**La garantía de Manufacturas Pabose solo cubre el cambio de las unidades defectuosas por otras nuevas de la misma referencia.**

Todos y cada uno de nuestros productos tienen impreso la marca "M.PABOSE", por lo que no nos hacemos responsables de ningún producto ni componente que no lleve nuestra marca.

No se admitirá ninguna devolución de mercancía, pasado los cuarenta días de la fecha de entrega. En cualquier caso es necesaria la autorización de Manufacturas Pabose.

Estas garantías que aquí se indican, figuran impresas en todos nuestros Albaranes de Entrega y ampara a la mercancía que en ella se indica.

**MANUFACTURAS PABOSE** como fabricante del producto se reserva el derecho de efectuar sin previo aviso, las modificaciones que considere oportunas para mejorar las prestaciones de sus productos.

Fecha de edición: 26 de noviembre de 2019



**Piezas**  
1 Carretilla.

**Materiales**  
Acero.  
Acetal.

**Acabados**  
Electropintura.

**Empaquetado**  
Caja con ----