

## Descripción :

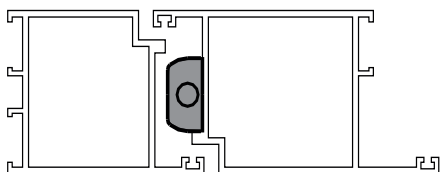
Pasador montado de ensamble rápido para líneas batientes. Puede utilizarse para diferentes tipos de líneas por su tamaño reducido que puede ir en el interior de diferentes cámaras.

## Características :

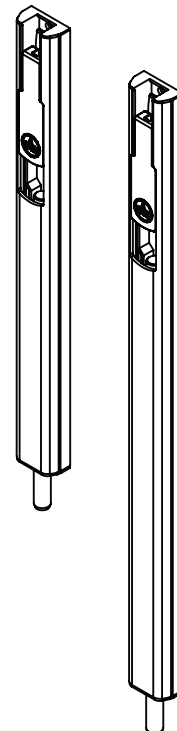
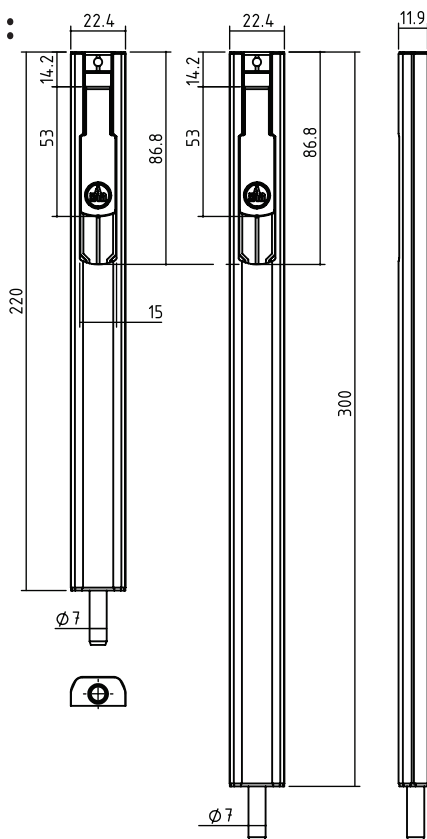
- Perno y palanca de acero inoxidable.
- Varios tornillos de anclaje al perfil.
- Todos los tornillos quedan cubiertos por la cubierta.

## Aplicación :

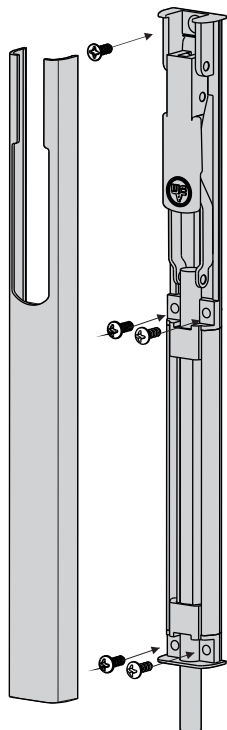
Uso general.



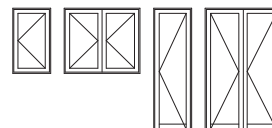
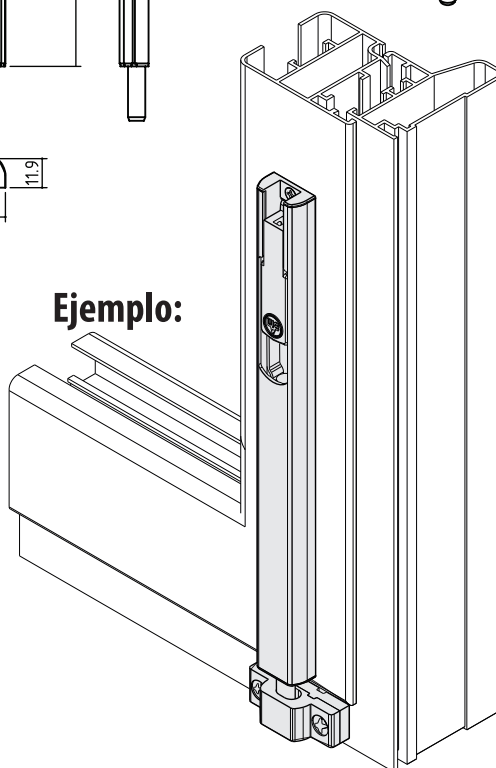
## Medidas :



## Cubierta:



## Ejemplo:



**Piezas**  
1 Pz Pasador  
5 Pz Pijas

**Materiales**  
Zamak.  
Acero Inoxidable.

**Acabados**  
Tropicalizado.  
Anodizado  
Pintura Electrostatica.

**Empaquetado**



Caja con -- pz

**Observaciones:** Herramientas no incluido