



Descripción :

Cerradura de embutir para puerta batiente.

Características :

- Caja de 33 mm por 178 mm de alto.
- Cierre con 1 bulon de acero niquelado.
- Cilindro niquelado de medida 25 -25 mm.
- Frente liso de 22 mm en acero inoxidable.
- Cerradero liso de 20 mm en acero inoxidable.
- Picaporte reversible de 11mm de largo, accionable mediante llave y manilla.
- Distancia entre ejes de 85 mm.
- Utilice manillas con cuadradillo de 8mm.
- 3 llaves.

Aplicación :

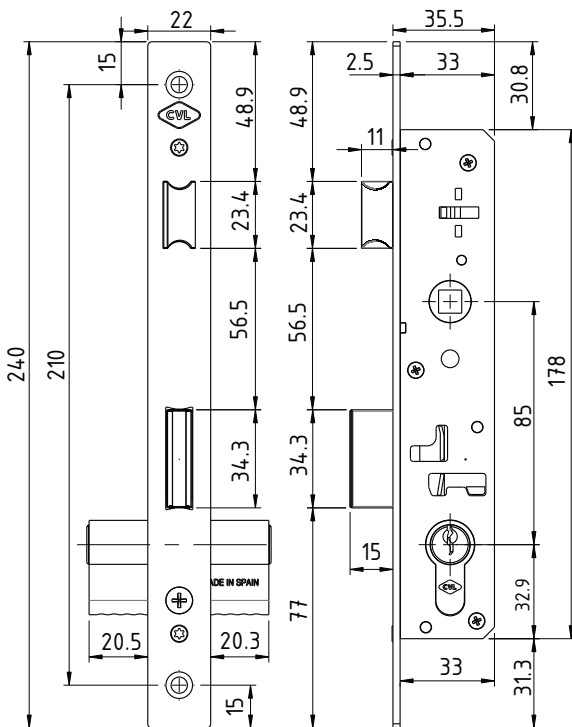
Cuprum: Panorama 1-3/4".
Indalum: Tradicional 1-3/4" y Euroalum S-2500.
Española: Nacional 1-3/4" y Española S-1400.



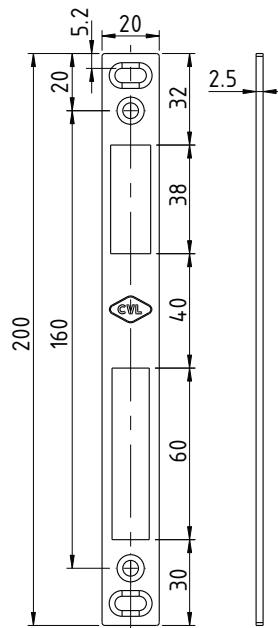
Medida Caja Individual:



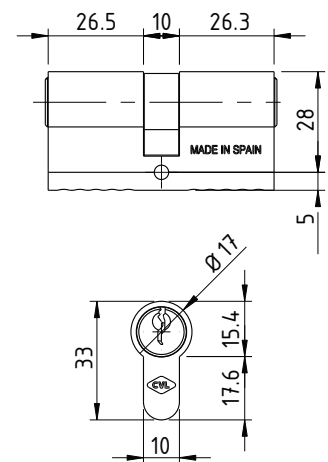
Medidas Cuerpo:



Medidas Cerradero:



Medidas Cilindro:



Unidades: mm

Piezas
Cuerpo Cerradura.
Cilindro de 25-25 mm.
Cerradero acero inoxidable liso.
Tornillería.
3 llaves.

Materiales
Acero.

Acabados
Acero inoxidable.
Acero incado.
Acero niquelado.

Empaquetado



Qty: 1

Observaciones: Herramientas no incluido